

JUKI®

**Computer-controlled Eyelet Buttonholing Machine
(with Compound Thread Trimmer)**

電子鳩目穴かがりミシン (総合糸切り付き)

MEB-3200

PARTS LIST

CSTMP

CONTENTS

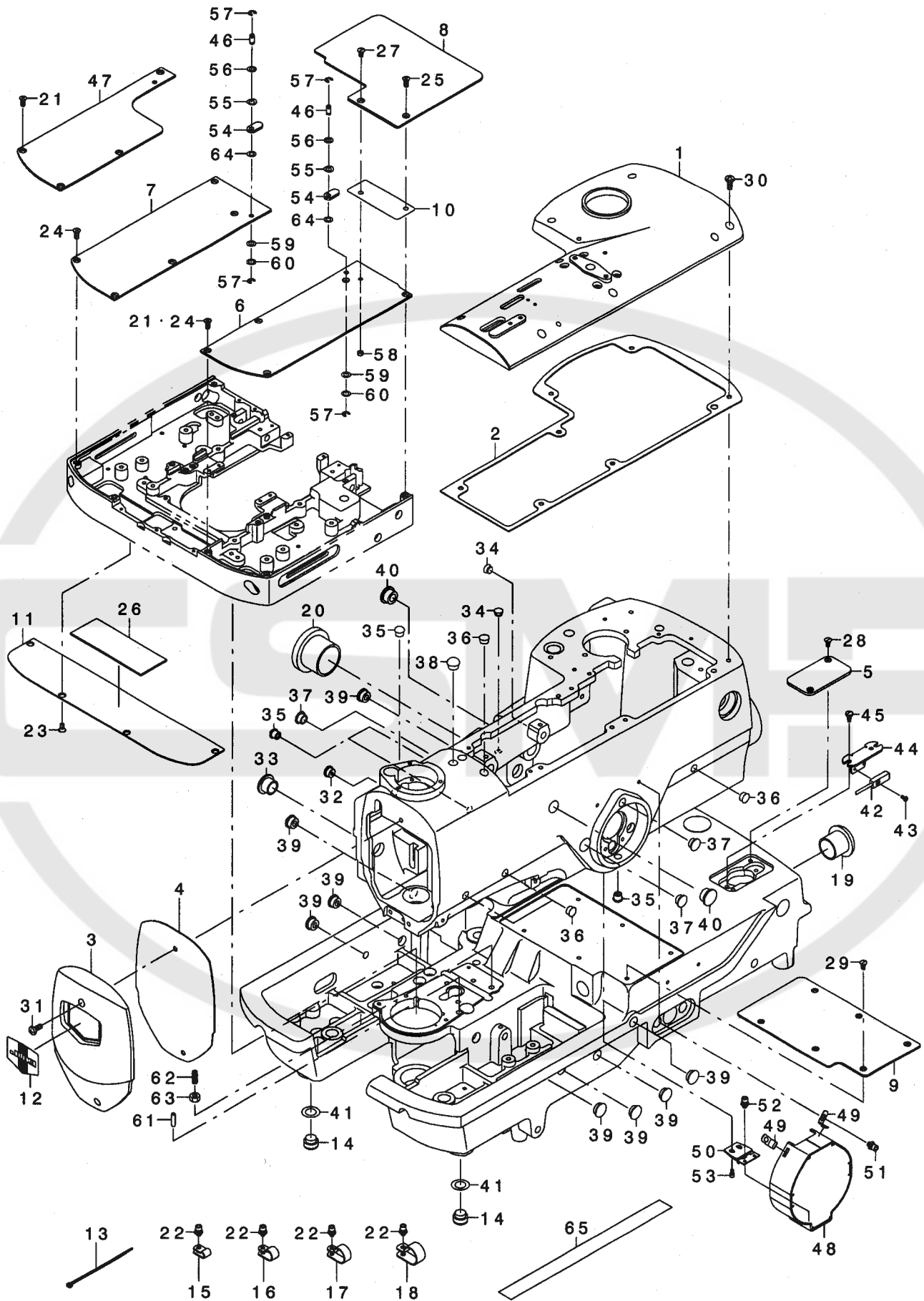
目次

1. FRAME & MISCELLANEOUS COVER COMPONENTS(1)	1
頭部・外装関係(1)	
2. FRAME & MISCELLANEOUS COVER COMPONENTS(2)	3
頭部・外装関係(2)	
3. BOTTOM COVER COMPONENTS	5
ボトムカバー関係	
4. FEED COMPONENTS	7
送り関係	
5. CLOTH OPEN COMPONENTS	9
布開き関係	
6. LOWER THREAD CUTTING COMPONENTS (1) (EXCEPT MEB-3200TS)	11
下糸切り関係(1) (MEB-3200TSを除く)	
7. LOWER THREAD CUTTING COMPONENTS (2) (EXCEPT MEB-3200TS)	13
下糸切り関係(2) (MEB-3200TSを除く)	
8. LOWER THREAD CUTTING COMPONENTS (3) (FOR MEB-3200TS)	15
下糸切り関係(3) (MEB-3200TS用)	
9. UPPER THREAD CUTTING COMPONENTS	17
上糸切り関係	
10. PRESSER COMPONENTS (1) (FOR MEB-3200SS,MEB-3200JS,MEB-3200CS)	19
押え関係(1) (MEB-3200SS,MEB-3200JS,MEB-3200CS用)	
11. PRESSER COMPONENTS (2) (FOR MEB-3200RD,MEB-3200RS)	21
押え関係(2) (MEB-3200RD,MEB-3200RS用)	
12. REVOLUTION COMPONENTS	23
旋回関係	
13. LOOPER DRIVING COMPONENTS	25
ルーパ駆動関係	
14. LOWER SHAFT COMPONENTS	27
下軸関係	
15. UPPER SHAFT COMPONENTS	28
上軸関係	
16. NEEDLE BAR DRIVING COMPONENTS	29
針棒駆動関係	
17. NEEDLE BAR ROCKING COMPONENTS	30
針棒揺動関係	
18. NEEDLE BAR COMPONENTS	31
針棒関係	
19. THREAD TAKE-UP LEVER & THREAD GUIDE COMPONENTS	33
天秤・糸案内関係	
20. LOWER THREAD HAUL COMPONENTS	35
下糸たぐり関係	

21. UPPER THREAD HAUL COMPONENTS	36
上糸たぐり関係	
22. GIMP HAUL COMPONENTS	37
芯紐たぐり関係	
23. CLOTH CUTTING COMPONENTS (1)	39
布切り関係 (1)	
24. CLOTH CUTTING COMPONENTS (2)	41
布切り関係 (2)	
25. AIR COMPONENTS	42
エア一関係	
26. LUBRICATION MECHANISM COMPONENTS	43
給油関係	
27. TABLE COMPONENTS	45
脚卓関係	
28. TRANSMISSION COMPONENTS (1)	47
電装関係 (1)	
29. TRANSMISSION COMPONENTS (2)	49
電装関係 (2)	
30. OPERATION BOX COMPONENTS	50
操作ボックス関係	
31. WIRING DIAGRAM	51
電装配線図	
32. OPTION COMPONENTS(1)	53
オプション関係 (1)	
33. OPTION COMPONENTS(2)	55
オプション関係 (2)	
34. OPTION COMPONENTS(3)	57
オプション関係 (3)	
35. ACCESSORY PARTS COMPONENTS	59
付属品関係	
36. LIST FOR INFORMATION OF CHANGE	61
変更情報リスト	
NUMERICAL INDEX OF PARTS	65
索引	

1. FRAME & MISCELLANEOUS COVER COMPONENTS(1)

頭部・外装関係 (1)



REF. NO	NOTE	PART NO.	DESCRIPTION	品名	Qty
1		320-00507	TOP COVER	シ' ヨウメンカハ'	1
2		320-00606	TOP COVER PACKING	シ' ヨウメンカハ' -ハ' ッキン	1
3		320-00705	FACE COVER	メンブ' カハ' -	1
4		320-00804	FACE COVER PACKING	メンブ' カハ' -ハ' ッキン	1
5		320-01000	SENSOR COVER	タテオクリセンサ-カハ' -	1
6		320-01208	AUXILIARY COVER RIGHT	オサエイタネシ' ヨカハ' -ミキ'	1
7	01	320-01307	AUXILIARY COVER LEFT	オサエイタネシ' ヨカハ' -ヒタ' リ	1
8		320-01604	MOVING COVER	イト' ウカハ' -	1
9		320-01703	MOVING COVER HOLDING PLATE	イト' ウカハ' -ウケイタ	1
10		320-01802	MOVING COVER SPACER	イト' ウカハ' -スハ' -サ-	1
11		320-02107	FEEDER BASE LOWER COVER	オクリタ' イカメンカハ' -	1
12		110-00403	PLATE	メンイタケウヨウイタ	1
13		EA-9500B01-00	CABLE BAND	ソクセンハ' ソト'	15
14		G5314-161-000	CONVEYOR SUPPORT	コンベ' アササエ	2
15		HX-0015000-0A	CABLE CLAMP	ケ-ブ' ルクリツブ'	3
16		HX-0015000-0D	CABLE CLIP	ケ-ブ' ルクリツブ'	1
17		HX-0015000-0H	CABLE CLIP	ケ-ブ' ルクリツブ'	1
18		HX-0015000-0J	CLIP	ケ-ブ' ルクリツブ'	1
19		HX-0032600-0B	BUSH	ブ' ッシュ	1
20		HX-0032600-0F	BUSH	ブ' ッシュ	1
21	02	SM-1041001-SN	SCREW M4X0.7 L=10	サラコネシ' M4X0.7 L=10	8
22		SL-6040892-TN	BOLT	サ' ガ' ネツキロツカクアナネ' ルト	6
23		SM-1040801-SC	SCREW M4X0.7 L=8	サラコネシ' M4X0.7 L=8	4
24	01	SM-1041001-SN	SCREW M4X0.7 L=10	サラコネシ' M4X0.7 L=10	9
25		SM-1041001-SN	SCREW M4X0.7 L=10	サラコネシ' M4X0.7 L=10	1
26		320-02602	FEED BASE LOWER COVER CUSHION	オクリタ' イカメンカハ' -クマシヨシ	1
27		SS-1110840-SP	SCREW 11/64-40 L=8	サラネシ' 11/64-40 L=8	1
28		SS-1110840-SP	SCREW 11/64-40 L=8	サラネシ' 11/64-40 L=8	2
29		SS-1110840-SP	SCREW 11/64-40 L=8	サラネシ' 11/64-40 L=8	6
30		SS-4121215-SP	SCREW 3/16-28 L=12	ナハ' ネシ' 3/16-28 L=12	7
31		SS-4121215-SP	SCREW 3/16-28 L=12	ナハ' ネシ' 3/16-28 L=12	2
32		106-22009	COAD BUSH	コ-ト' ブ' ッシュ	1
33		B1150-490-000	RUBBER PLUG	ウツオクリレンケツツウデ' キツツブ'	1
34		TA-0800501-RO	PLUG D=8X8.2 L=5	トメセン D=8X8.2 L=5	2
35		TA-0850604-RO	RUBBER PLUG	トメセン	4
36		TA-0950806-RO	RUBBER PLUG	トメセン	4
37		TA-1050504-RO	RUBBER PLUG	トメセン	3
38		TA-1100604-RO	PLUG	トメセン D=11 L=6	1
39		TA-1250406-RO	RUBBER PLUG D=12.5 L=4	トメセン D=12.5 L=4	8
40		TA-1470704-RO	RUBBER PLUG	トメセン	2
41		WP-1221016-SP	WASHER	ヒラサ' ガ' ネ	2
42		320-76853	SENSOR ASM.	タテオクリゲ' ンテンセンサ-クミ	1
43		SM-4860601-SC	SCREW M2.6 L=6	ナハ' コネシ' M2.6 L=6	1
44		320-76903	SENSOR BRACKET	タテオクリセンサ-トリツケイタ	1
45		SS-7110830-SP	SCREW 11/64-40 L= 7.5	マルヒラネシ' 11/64-40 L=7.5	2
46		320-02008	VERTICAL SHAFT	クランブ' ホシ' イタシデンソ' ク	2
47	02	320-32005	AUXILIARY COVER LEFT	タテアナオサエイタネシ' ヨカハ' -ヒタ' リ	1
48	03	320-03105	HAND PULLEY COVER	テモトブ' -リカハ' -	1
49	03	320-03204	HAND PULLEY COVER SPRING	テモトブ' -リカハ' -スア' リンク'	2
50	03	320-03352	COVER FITTING PLATE ASM.	テモトブ' -リカハ' -トリツケイタクミ	1
51	03	SL-6040892-TN	BOLT	サ' ガ' ネツキロツカクアナネ' ルト	2
52	03	SL-6040892-TN	BOLT	サ' ガ' ネツキロツカクアナネ' ルト	2
53	03	SM-6030502-TN	SCREW M3 L=5	ロツカクアナネ' ルト M3 L=5	2
54		140-12504	CLAMP HOLDING PLATE	クランブ' ホシ' イタ	2
55		WZ-0620290-KP	WAVED WASHER	マケ' サ' ガ' ネ 6.2X11X0.2	2
56		WP-0550800-SP	WASHER 5.5X10X0.8	ヒラサ' ガ' ネ 5.5X10X0.8	4
57		RE-0400000-KP	E-RING 4	E-ガ' タトメワ 4	4
58		NS-6110310-SP	NUT 11/64-40	ロツカクナツト 11/64-40	1
59	04	320-03808	CLAMP RETAINER PLATE SPACER	クランブ' ホシ' イタスハ' -サ	2
60		135-07504	WASHER	オシサ' ガ' コロサ' ガ' ネ	2
61		PS-0400162-KP	SPRING PIN	スア' リンク' ピ' ン	1
62		SS-8153010-SR	SCREW 15/64-28 L=30	トメネシ' 15/64-28 L=30	1
63		NS-6150310-SP	NUT 15/64-28	ロツカクナツト 15/64-28	1
64	05	320-03808	CLAMP RETAINER PLATE SPACER	クランブ' ホシ' イタスハ' -サ	2
65	*	G6343-870-000	SHEET	スハ' リト' メシ-ト	0.2

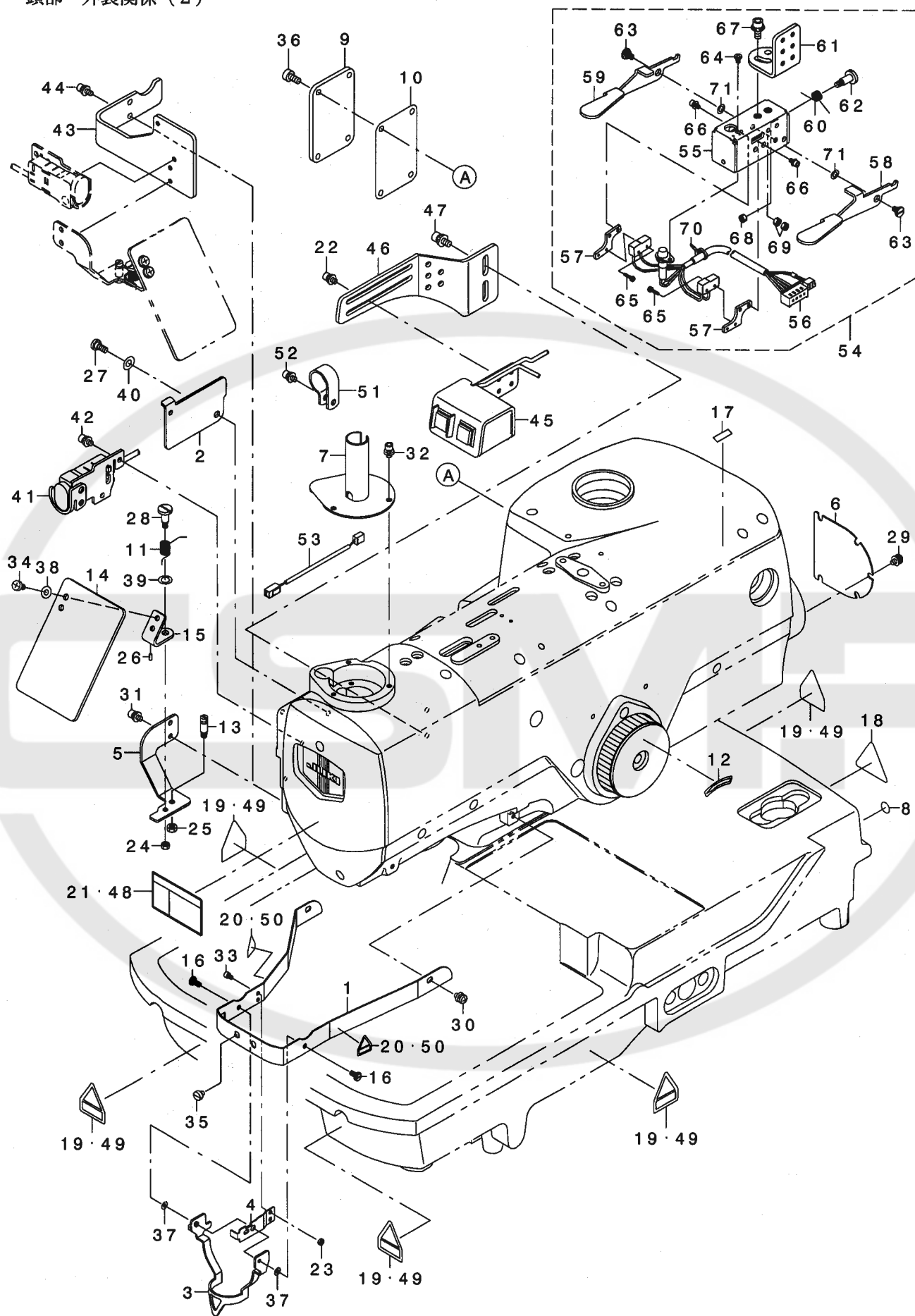
NOTE (注記)

01....EXCEPT MEB-3200RD,RS
02....FOR MEB-3200RD,RS
03....FOR MEB-3200RD
04....FOR MEB-3200SS, RD,RS
05....FOR MEB-3200JS,CS,TS

MEB-3200RD,RSを除く
MEB-3200RD,RS用
MEB-3200RD用
MEB-3200SS, RD,RS用
MEB-3200JS,CS,TS用

2. FRAME & MISCELLANEOUS COVER COMPONENTS(2)

頭部・外装関係 (2)



REF. NO	NOTE	PART NO.	DESCRIPTION	品名	Qty
1		320-00903	REVOLUTION COVER	センカイカハ	1
2		320-01109	ADJUST COVER	ハリアリチヨウセイカイカハ	1
3		320-01406	FINGER GUARD	ユビカハ	1
4		320-01505	FINGER GUARD SPRING	ユビカハトスプリング	1
5		320-01901	SAFETY PLATE BRACKET	アンゼンプレートブラケット	1
6		320-02800	BEARING COVER	スプリングアリソクフタ	1
7		320-03659	NEEDLE BAR COVER ASM.	ハリネウカハ	1
8		100-04109	GROUND MARK	グランドマーク	1
9		107-43003	SIDE COVER	ソクメンカハ	1
10		107-00706	SIDE COVER PACKING	ソクメンカハパッキン	1
11		139-43204	SAFETY PLATE RETURN SPRING	アンゼンプレートモトシハネ	1
12		B1144-210-000	REVOLVING DIRECTION LABEL	カイテンホウコウラベル	1
13		B1506-352-000	TENSION SPRING RACK B	ヒツカリハネカケB	1
14		B3120-372-000	SAFETY PLATE	アンゼンプレート	1
15		B3121-372-000	SAFETY PLATE INSTALLING PLATE	アンゼンプレートトリツケイタ	1
16		G5618-830-000	NEEDLE PRESSER SCREW	ハリネサシ	2
17		B1140-761-000	OILING LABEL	キユウシツパン	1
18		CM-3001000-04	DANGER LABEL (50)	キケンシツツケイコウシール(50)	1
19	03	CM-3002000-B3	LABEL., (31.5)	ハサミコミチュウイシール(31.5)	5
20	03	CM-3002000-C1	CAUTION LABEL	メスチュウイシール(16)	2
21	03	CM-3002003-01	SAFETY LABEL, 5(SMALL).	アンゼンラベル5(ショウ)	1
22	02	SL-6041092-TN	SCREW	サカネツキロツカクアナネ	4
23		NM-6030003-SC	NUT M3	ロツカクナツト M3	2
24		NS-6110310-SP	NUT 11/64-40	ロツカクナツト 11/64-40	1
25		NS-6120310-SP	NUT 3/16-28	ロツカクナツト 3/16-28	1
26		PS-0200062-KH	SPRING PIN 2X6	スプリングピン 2X6	1
27		SD-0600271-SP	HINGE SCREW D= 6 H= 2.7	タシネシ D=6 H=2.7	1
28		SD-0601021-SP	HINGE SCREW D=6 H=10.2	タシネシ D=6 H=10.2	1
29		SL-4040881-SC	SCREW M4 L=8	サカネツキナハコネシ M4 L=8	5
30		SL-4040881-SC	SCREW M4 L=8	サカネツキナハコネシ M4 L=8	2
31		SL-6040892-TN	BOLT	サカネツキロツカクアナネ	2
32		SL-6040892-TN	BOLT	サカネツキロツカクアナネ	3
33		SM-6030402-TN	BOLT M3X4	ロツカクアナツキネ	2
34		SS-4110715-SP	SCREW 11/64-40 L=7	ナハコネシ 11/64-40 L=7	2
35		SS-6110480-SL	SCREW 11/64-40 L=4.3	ヒラネシ 11/64-40 L=4.3	2
36		SS-6121010-SP	SCREW 3/16-28 L=10	ヒラネシ 3/16-28 L=10	4
37		WP-0320501-SC	WASHER M3	ヒラサカネ 3.2X7X0.5	2
38		WP-0450801-SD	WASHER 4.5X10X0.8	ヒラサカネ 4.5X10X0.8	2
39		WP-0740516-SP	WASHER 7.4X11.8X0.5	ヒラサカネ 7.4X11.8X0.5	1
40		WZ-0620550-KP	WASHER	サラハネサカネ 6.2X12.5X0.5	1
41		320-02354	SWITCH ASM.	イチジクテイシツツケクミ	1
42		SL-6040892-TN	BOLT	サカネツキロツカクアナネ	2
43	01	320-03402	EYE GUARD COVER FITTING BASIS	メネゴカハトリツケイタ	1
44	01	SL-6041092-TN	SCREW	サカネツキロツカクアナネ	2
45	05	320-76655	HAND SWITCH ASM.	テモトスイッチクミ	1
46	02	320-76507	SWITCH FITTING PLATE SUPPORT	テモトスイッチトリツケイタササエ	1
47	02	SL-6051292-TN	BOLT	サカネツキロツカクアナネ	2
48	04	CM-3002003-A1	SAFETY LABEL., 6 (SMALL).	アンゼンラベル6(ショウ)	1
49	04	CM-3002000-03	ATTENTION LABEL	ユビカハチュウイシール(31.5)	5
50	04	CM-3002000-01	ATTENTION SEAL	ユビカハチュウイシール(16)	2
51		HX-0015000-OJ	CLIP	ケアールクリップ	1
52		SL-6041092-TN	SCREW	サカネツキロツカクアナネ	1
53	02	320-02750	RELAY CABLE ASM.	イチジクテイシツツケイコトクミ	1
54	02	320-78552	NEAR SWITCH ASM.	テモトレハスイッチクミ	1
55		320-78503	SWITCH BOX	スイッチボックス	(1)
56		320-78651	LED SW ASM.	LEDスイッチ	(1)
57		320-78800	SWITCH FITTING PLATE	スイッチトリツケイタ	(2)
58		320-78909	SWITCH LEVER RIGHT	スイッチレハミキ	(1)
59		320-79006	SWITCH LEVER LEFT	スイッチレハヒダリ	(1)
60		320-79105	LEVER RETURN SPRING	レハモトシハネ	(1)
61		320-79204	NEAR SWITCH FITTING PLATE	テモトスイッチトリツケイタ	(1)
62		SD-0601021-SP	HINGE SCREW D=6 H=10.2	タシネシ D=6 H=10.2	(1)
63		SD-0640231-SP	HINGE SCREW D= 6.35 H= 2.3	タシネシ D=6.35 H=2.3	(2)
64		SM-4030501-SC	SCREW M3X0.5 L=5	ナハコネシ M3X0.5 L=5	(1)
65		SL-4021091-SC	SCREW M2 L=10	サカネツキナハコネシ	(4)
66		SL-6030692-TN	BOLT	サカネツキロツカクアナネ	(4)
67		SL-6051292-TN	BOLT	サカネツキロツカクアナネ	(2)
68		NS-6110310-SP	NUT 11/64-40	ロツカクナツト 11/64-40	(1)
69		NS-6110310-SP	NUT 11/64-40	ロツカクナツト 11/64-40	(2)
70		EA-9500B01-00	CABLE BAND	ソクセンバンド	(1)
71		WP-0480856-SP	WASHER 4.8X8.4X0.8	ヒラサカネ 4.8X8.4X0.8	(2)

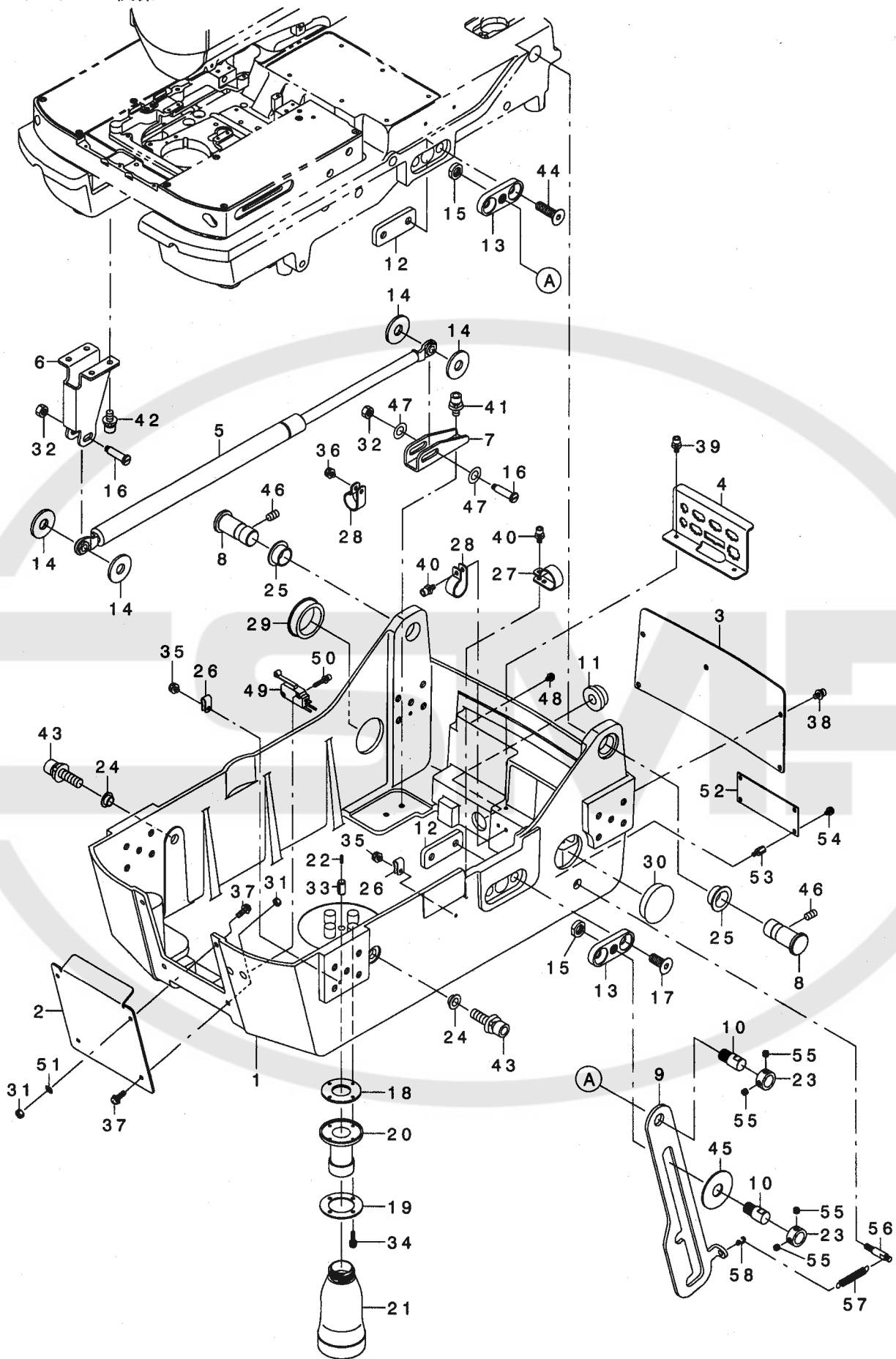
NOTE (注記)

01... FOR MEB-3200RD
02... EXCEPT MEB-3200RD
03... FOR JAPAN
04... FOR EXPORT
05... OPTIONAL PARTS(EXCEPT MEB-3200RD)

MEB-3200RD用
MEB-3200RDを除く
日本用
輸出用
オプション部品
(MEB-3200RDを除く)

3. BOTTOM COVER COMPONENTS

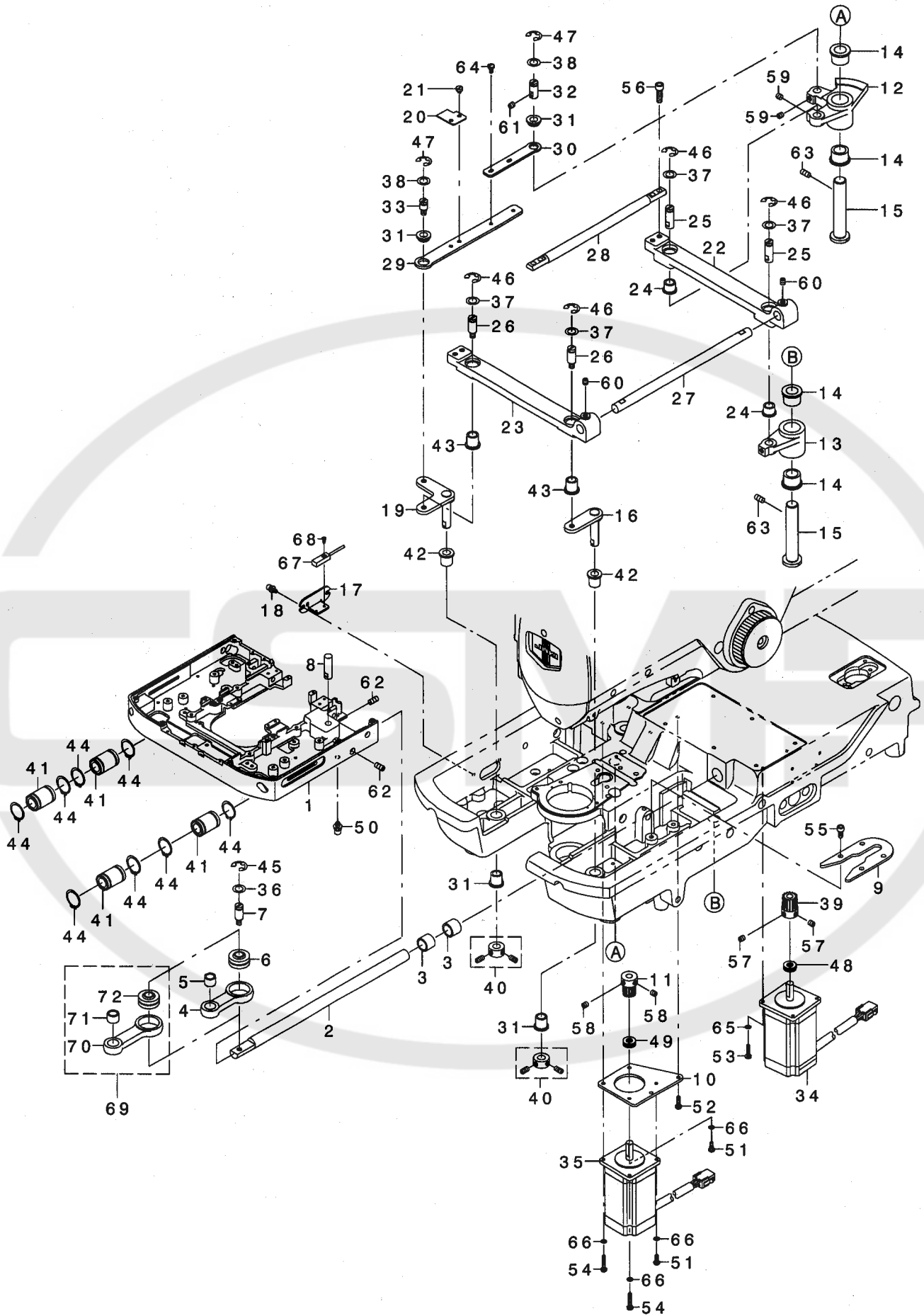
ボトムカバー関係



REF. NO	NOTE	PART NO.	DESCRIPTION	ヒョウメイ	Qty
1	*	320-04517	BOTTOM COVER	ボトムカバー	1
2		320-04608	FRONT COVER	フロントカバー	1
3		320-04707	REAR COVER	リアカバー	1
4		320-04806	CONNECTOR FITTING PLATE	コネクタ-トリツケイタ	1
5		320-04905	GAS SPRING	ガススプリング	1
6		320-05001	GAS SPRING BRACKET, UPPER	ガススプリング フラケットウエ	1
7		320-05100	GAS SPRING BRACKDT, LOWER	ガススプリング フラケットシタ	1
8		320-05209	HINGE SHAFT	ヒンジシャフト	2
9		320-05415	HINGE STOPPER	ヒンジストッパ	1
10		320-05803	HINGE STOPPER SHAFT	ヒンジストッパシャフト	2
11	*	320-06504	CLOTH WASTE BUSH	クワツシュ	1
12		320-06108	HINGE STOPPER FIXING PLATE B	ヒンジストッパコテイイタB	2
13		320-06009	HINGE STOPPER FIXING PLATE A	ヒンジストッパコテイイタA	2
14		118-49601	SPACER	ホーシングスペース	4
15		320-05902	HINGE STOPPER NUT	ヒンジストッパナット	2
16		B1509-210-000	CONNECTING SCREW	オサエリソク	2
17		SM-1102552-TT	SCREW M10 L=25	ロックワッシャーボルト M10 L=25	2
18		B8112-220-000	OIL SEAL	オイルシール	1
19		B8111-220-000	WASHER	ワッシャー	1
20		B8202-205-000	OIL MANAGEMENT	オイル管理	1
21		B9121-012-000	OIL CAN	オイル缶	1
22		CQ-2520000-00	OIL WICK	ウイック	0.1
23		320-06306	HINGE STOPPER COLLAR	ヒンジストッパカラー	2
24		E2193-172-000	PT EV PP METAL	PT EVPPメタル	2
25		G6264-870-000	BEARING	ベアリング	2
26		HX-0015000-0A	CABLE CLAMP	ケーブルクリップ	2
27		HX-0015000-0M	CABLE CLIP	ケーブルクリップ	1
28		HX-0015000-0J	CABLE CLIP	ケーブルクリップ	2
29		HX-0018800-0A	BUSH	ブッシュ	1
30		HX-0032600-00	BUSH	ブッシュ	1
31		NM-6040000-SN	NUT M4	ロックナット M4	4
32		NS-6150540-SP	NUT 15/64-28	ロックナット 15/64-28	2
33		PS-0800162-KP	SPRING PIN 8X16	スプリングピン 8X16	1
34		SL-4031481-SC	SCREW M3 X 14	ナットコネクト セムス M3X0.5 L=14	4
35		SL-4040881-SC	SCREW M4 L=8	ナットコネクト M4 L=8	2
36		SL-4040881-SC	SCREW M4 L=8	ナットコネクト M4 L=8	1
37		SL-4041281-SC	SCREW M4X0.7 L=12	ナットコネクト セムス M4 L=12	4
38		SL-6040892-TN	BOLT	ナットコネクトロックワッシャーボルト	5
39		SL-6041092-TN	SCREW	ナットコネクトロックワッシャーボルト	2
40		SL-6041092-TN	SCREW	ナットコネクトロックワッシャーボルト	2
41		SL-6061492-TN	BOLT	ナットコネクトロックワッシャーボルト	2
42		SL-6061492-TN	BOLT	ナットコネクトロックワッシャーボルト	4
43		SL-6083092-TN	SCREW	ナットコネクトロックワッシャーボルト	2
44		SM-1103552-TT	SCREW M10 L=35	ロックワッシャーボルト M10 L=35	2
45		320-05704	HINGE STOPPER WASHER	ヒンジストッパワッシャー	1
46		SM-8061002-TP	SCREW M6 L=10	トメネジ M6 L=10	2
47		WP-0841600-SE	WASHER 8, 4X15, 5X1, 6	ワッシャー 8, 4X15.5	2
48		SL-4040881-SC	SCREW M4 L=8	ナットコネクト M4 L=8	1
49		320-02255	SWITCH ASM.	スイッチアセンブリ	1
50		SL-6031692-TN	SCREW	ナットコネクトロックワッシャーボルト	2
51		WP-0410846-SC	WASHER	ワッシャー	4
52		M8602-620-0AO	CIRCUIT BOARD ASM.	コネクタ基板	1
53		HX-0033900-00	STUD	スタッド	4
54		SL-4040891-SC	SCREW M4 L=8	ナットコネクト M4 L=8	4
55		SS-8660512-TP	SCREW 1/4-40 L=5	トメネジ 1/4-40 L=5	4
56		320-06207	HINGE STOPPER SPRING RACK	ヒンジストッパスプリングラック	1
57		135-21307	TENSION SPRING	テンションスプリング	1
58		320-05605	HINGE STOPPER RACK	ヒンジストッパラック	1

4. FEED COMPONENTS

送り関係



REF. NO	NOTE	PART NO.	DESCRIPTION	ヒソメイ	Qty
1		320-07007	CLOTH FEED BASE	ネクリタ'イ	1
2		320-07106	VERTICAL FEED SHAFT	タテネクリツ'ク	1
3		320-07205	VERTICAL FEED SHAFT METAL	タテネクリツ'クメタル	2
4	01	320-07304	VERTICAL FEED CONNECTING ARM	タテネクリレンケツウデ'	1
5		320-07403	CONNECTING ARM METAL, A	タテネクリレンケツウデ'メタルA	1
6		320-07502	CONNECTING ARM METAL, B	タテネクリレンケツウデ'メタルB	1
7		320-07601	CONNECTING SHAFT	タテネクリレンケツウ'ク	1
8		320-07700	CONNECTING SHAFT	ネクリタ'イレレンケツウ'ク	1
9		320-07809	GUIDE PLATE	ネクリタ'イガ'イト'イタ	1
10		320-07908	MOTOR BRACKET	ヨコネクリモ-タリツケイタ	1
11		320-08005	CROSSFEED GEAR	ヨコネクリハグ'ルマ	1
12		320-08104	CROSSFEED ARM	ヨコネクリウデ'	1
13		320-08203	CROSSFEED DRIVEN ARM, REAR	ヨコネクリツ'ユウト'ウウデ'アト	1
14		320-08302	CROSSFEED ARM METAL	ヨコネクリウデ'メタル	4
15		320-08401	FULCRUM SHAFT	ヨコネクリウデ'シテンツ'ク	2
16		320-08559	DRIVEN ARM RIGHT ASM.	ヨコネクリツ'ユウト'ウウデ'ミキ'クミ	1
17		320-78107	CROSSFEED SENSOR BEACKET	ヨコネクリセンサ-トリツケイタ	1
18		SL-6041092-TN	SCREW	サ'カ'ネツキロツカクアナホ'ルト	2
19		320-08658	DRIVEN ARM LEFT ASM.	ヨコネクリツ'ユウト'ウウデ'ヒダ'リクミ	1
20		320-78206	SENSOR SLIT PLATE	ヨコネクリセンサ-スリットイタ	1
21		SS-6110480-SP	SCREW 11/64-40 L=4.3	ヒラネツ' 11/64-40 L=4.3	2
22		320-08906	GUIDE SHAFT FIXING BASE	タテネクリカ'イト'シ'クコテイタ'イ	1
23		320-09003	GUIDE SHAFT FIXING BASE, FRONT	タテネクリカ'イト'シ'クコテイタ'イマエ	1
24		320-09102	GUIDE SHAFT FIXING BASE METAL	タテネクリカ'イト'シ'クコテイタ'イメタル	2
25		320-09201	DRIVING ARM CONNECTING SHAFT	ヨコネクリク'ウウデ'レンケツウ'ク	2
26		320-09300	DRIVEN ARM CONNECTING SHAFT	ヨコネクリツ'ユウト'ウウデ'レンケツウ'ク	2
27		320-09409	VERTICAL FEED GUIDE SHAFT, A	タテネクリカ'イト'シ'クA	1
28		320-09508	VERTICAL FEED GUIDE SHAFT, B	タテネクリカ'イト'シ'クB	1
29		320-09607	CONNECTING PLATE, LOWER	ヨコネクリレンケツウイタシモ	1
30		320-09706	CONNECTING PLATE, UPPER	ヨコネクリレンケツウイタウラ	1
31		320-09805	CONNECTING PLATE METAL	ヨコネクリレンケツウイタメタル	4
32		320-09904	CONNECTING PLATE UPPER SHAFT	ヨコネクリレンケツウイタウラツ'ク	1
33		320-10001	CONNECTING PLATE LOWER SHAFT	ヨコネクリレンケツウイタシモツ'ク	1
34		KM-0000003-10	PULSE MOTOR	ハ'ルモ-タ	1
35		KM-0000003-20	PULSE MOTOR	ハ'ルモ-タ	1
36		105-23504	WASHER	カマツ'クサ'カ'ネ	1
37		105-23504	WASHER	カマツ'クサ'カ'ネ	4
38		105-23504	WASHER	カマツ'クサ'カ'ネ	2
39		141-10407	LENGTHWISE FEED GEAR	タテネクリキ'ヤ	1
40		CS-100101D-SH	THRUST COLLAR ASM.	スラストカテ-クミ	2
41		E1902-172-000	INSERT CARRIAGE BUSH	インサ-トキヤリツツ'フ'ツシュ	4
42		E5541-172-000	SINTERED BEARING	シウウケツツ'クウケ 10X14X6	2
43		E5541-172-000	SINTERED BEARING	シウウケツツ'クウケ 10X14X6	2
44		RC-1951211-KP	C-RING	C'カ'タメツ	8
45		RE-0900000-KO	E-RING 9	E'カ'タメツ 9	1
46		RE-0900000-KO	E-RING 9	E'カ'タメツ 9	4
47		RE-0900000-KO	E-RING 9	E'カ'タメツ 9	2
48		SB-4080001-00	BEARING	コロカ'リツ'クウケ	1
49		SB-4080001-00	BEARING	コロカ'リツ'クウケ	1
50		SL-6051092-TN	BOLT	サ'カ'ネツキロツカクアナホ'ルト	1
51		SM-4041055-SP	SCREW	ナ'ネツ' M4 L=10	2
52		SM-4041455-SN	SCREW M4 L=14	ナ'ネツ' M4 L=14	2
53		SM-4041655-SP	SCREW M4 L=16	ナ'ネツ'	4
54		SM-4042055-SP	SCREW	ナ'ネツ' M4 L=20	2
55		SM-6051002-TP	SCREW M5X0.8 L=10	ロツカクアナホ'ルト M5X0.8 L=10	4
56		SM-6062002-TN	SCREW M6 L=20	ロツカクアナホ'ルト M6 L=20	4
57		SM-8060602-TP	SCREW M6X6	トメネツ' M6 L=6	2
58		SM-8060602-TP	SCREW M6X6	トメネツ' M6 L=6	2
59		SM-8060812-TP	SCREW M6 L=8	トメネツ' M6 L=8	2
60		SM-8060812-TP	SCREW M6 L=8	トメネツ' M6 L=8	2
61		SM-8060812-TP	SCREW M6 L=8	トメネツ' M6 L=8	1
62		SM-8061212-TP	SCREW M6X12	トメネツ' M6 L=12	2
63		SM-8061212-TP	SCREW M6X12	トメネツ' M6 L=12	2
64		SS-7110840-SP	SCREW 11/64-40 L=7.8	マルヒラネツ' 11/64-40 L=7.8	2
65		WP-0450846-SP	WASHER	ヒラサ'カ'ネ	4
66		WP-0450846-SP	WASHER	ヒラサ'カ'ネ	4
67		320-78057	HOME POSITION SENSOR ASM.	ヨコネクリケ'ンデンセンサ-クミ	1
68		SM-4860601-SC	SCREW M2.6 L=6	ナ'ネツ' M2.6 L=6	1
69	*02	320-10258	VERTICAL FEED CONNECTING ARM	タテネクリレンケツウデ' 10クミ	1
70	*	320-10209	VERTICAL FEED CONNECTING ARM	タテネクリレンケツウデ' 10	(1)
71	*	320-07403	CONNECTING ARM METAL, A	タテネクリレンケツウデ'メタルA	(1)
72	*	320-07502	CONNECTING ARM METAL, B	タテネクリレンケツウデ'メタルB	(1)

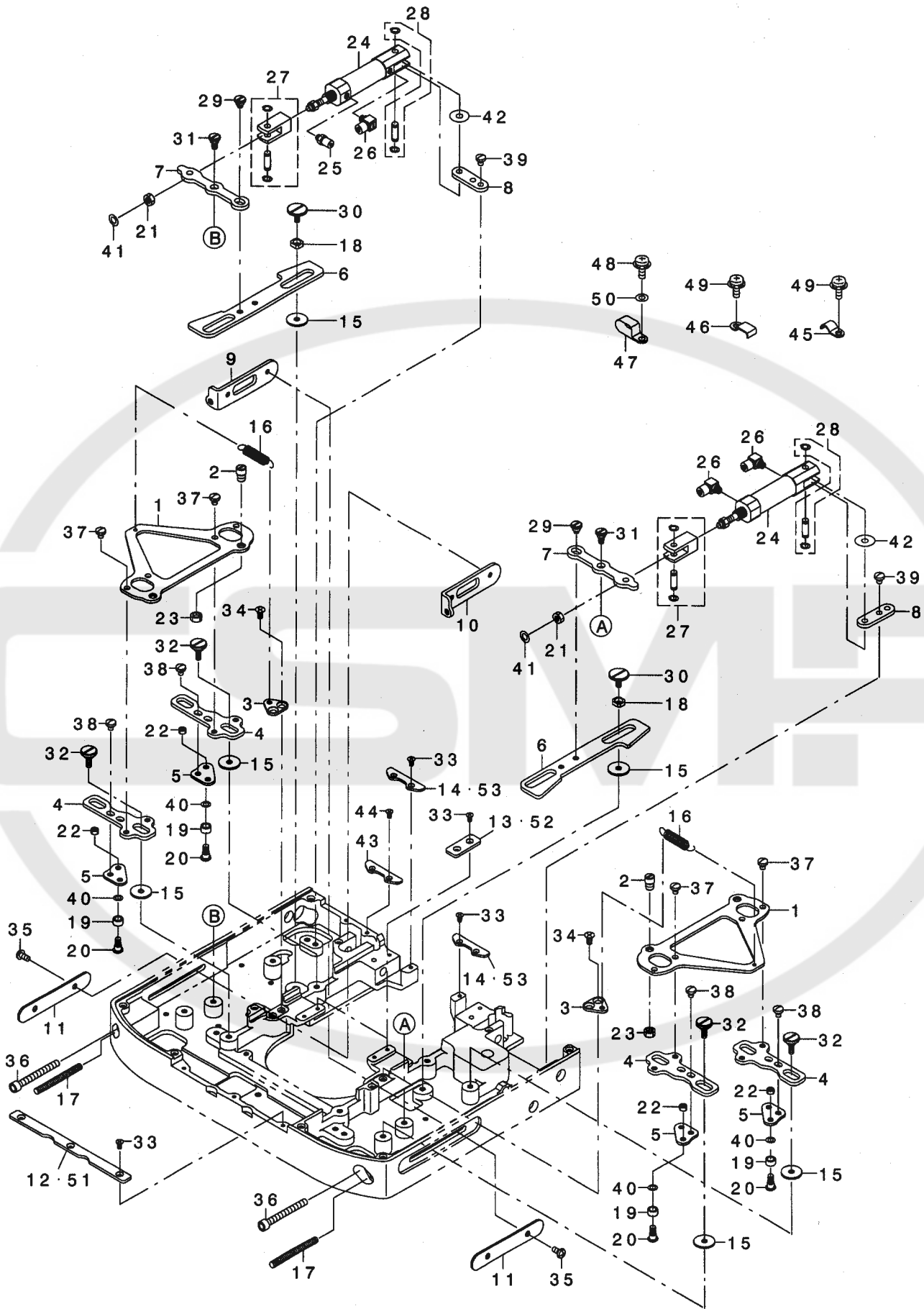
NOTE (注記)

01... FOR MEB-3200SS,RS,RD
02... FOR MEB-3200JS,CS

MEB-3200SS,RS,RD用
MEB-3200JS,CS用

5. CLOTH OPEN COMPONENTS

布開き関係



REF. NO	NOTE	PART NO.	DESCRIPTION	ヒシメイ	Qty
1		320-11504	CLOTH OPEN PLATE	ヌノヒラキイタ	2
2		320-11603	HOLDING PIN	ヌノヒラキウケピン	4
3		320-11702	SPRING HOOK	ヌノヒラキハネカケ	2
4		320-11801	RAIL PLATE	ヌノヒラキレールイタ	4
5		320-11900	ROLLER PLATE	ヌノヒラキコロイタ	4
6		320-12007	CAM PLATE	ヌノヒラキカムイタ	2
7		320-12106	DRIVING LINK	ヌノヒラキクトウリンク	2
8		320-12205	CYLINDER BRACKET	ヌノヒラキシリンドラトリツケイタ	2
9		320-12304	STOPER, RIGHT	ヌノヒラキストップミキ	1
10		320-12403	STOPER, LEFT	ヌノヒラキストップヒタリ	1
11		320-12502	STOPPER COVER	ヌノヒラキストップカハ	2
12	02	320-12601	HOLDING PLATE, FRONT	ヌノヒラキウケイタマエ	1
13	02	320-12700	HOLDING PLATE, MID	ヌノヒラキウケイタナカ	2
14	02	320-12809	HOLDING PLATE, REAR	ヌノヒラキウケイタアト	2
15		122-04004	THRUST HOLDER	カクコマスラストウケ	12
16		B2052-781-000	THREAD TRIMMER SPRING A	ウワイトキリハネA	2
17		B2440-210-000	LINK STOPPER SCREW	イトキリリンクストップネジ	2
18		B2609-280-000	SLIDE BLOCK	ブレーキハズシカムカクコマ	1
19		D2587-L8W-B00	ROLLER	クトーカムコロ	4
20		D2588-L8W-B00	ROLLER SHAFT	クトーカムコロシク	4
21		NM-6050001-SP	NUT M5	ロツカクナツト M5X0.8 13ユ	2
22		NS-6110310-SP	NUT 11/64-40	ロツカクナツト 11/64-40	4
23		NS-6660430-SP	NUT 1/4-40	ロツカクナツト 1/4-40	4
24		PA-1601525-A0	AIR CYLINDER	エアシリンドラ	2
25		PJ-0320525-03	HOSE NIPPLE	ホースニツブ	1
26		PJ-0460525-03	HOSE ELBOW	ホースエルボ	3
27		PX-5000200-00	KNUCKLE JOINT	2キマナツクルツヨイント	2
28		PX-5000290-A0	PIN	クレビスガタピン	2
29		SD-0640321-TP	HINGE SCREW D=6.35 H=3.2	ダネネジ D=6.35 H=3.2	2
30		SD-0640324-TP	HINGE SCREW D= 6.35 H= 3.2	ダネネジ D=6.35 H=3.2	4
31		SD-0640326-TP	HINGE SCREW	ダネネジ	2
32		SD-0790311-TP	HINGE SCREW D= 7.94 H= 3.1	ダネネジ D=7.94 H=3.1	8
33		SM-1030601-SC	SCREW M3 L=6	サラコネジ M3X0.5 L=6	11
34		SM-1040801-SP	SCREW M4X0.7 L=8	サラコネジ M4X0.7 L=8	4
35		SM-5040855-SN	SCREW	ハイントネジ	4
36		SM-6054552-TN	SCREW	ロツカクアナツキボルト M5 L=45	2
37		SS-7110510-SP	SCREW 11/64-40 L=5	マルヒラネジ 11/64-40 L= 5	8
38		SS-7110570-SP	SCREW 11/64-40 L= 4.8	マルヒラネジ 11/64-40 L=4.8	8
39		SS-7110840-SP	SCREW 11/64-40 L=7.8	マルヒラネジ 11/64-40 L=7.8	4
40		WP-0450846-SP	WASHER	ヒラサカネ	4
41		WP-0550800-SP	WASHER 5.5X10X0.8	ヒラサカネ 5.5X10X0.8	2
42		WP-0553216-SD	WASHER	ヒラサカネ	2
43	01	320-12809	CLOTH OPEN HOLDING PLATE, REAR	ヌノヒラキウケイタアト	1
44	01	SM-1030601-SC	SCREW M3 L=6	サラコネジ M3X0.5 L=6	2
45		D2611-555-B00-A	CABLE HOLDER	ケーブルトメカナク	1
46		B3509-210-000	OIL TUBE HOLDER C	カマコシントメC	5
47		D2112-555-B00	CORD HOLDER, LARGE	コートトメカナクA	1
48		SL-4040881-SC	SCREW M4 L=8	サカネツキナハコネジ M4 L=8	1
49		SL-4040881-SC	SCREW M4 L=8	サカネツキナハコネジ M4 L=8	8
50		WP-0560860-SE	WASHER 5.6X12X0.8	ヒラサカネ 5.6X12X0.8	1
51	03	320-12908	HOLDING PLATE, FRONT B	ヌノヒラキウケイタマエB	1
52	03	320-13005	HOLDING PLATE, MID B	ヌノヒラキウケイタナカB	2
53	03	320-13104	HOLDING PLATE, REAR B	ヌノヒラキウケイタウシロB	2

NOTE (注記)

01... FOR MEB-3200RD,RS

02... EXCEPT MEB-3200JS,CS,TS

03... FOR MEB-3200JS,CS,TS

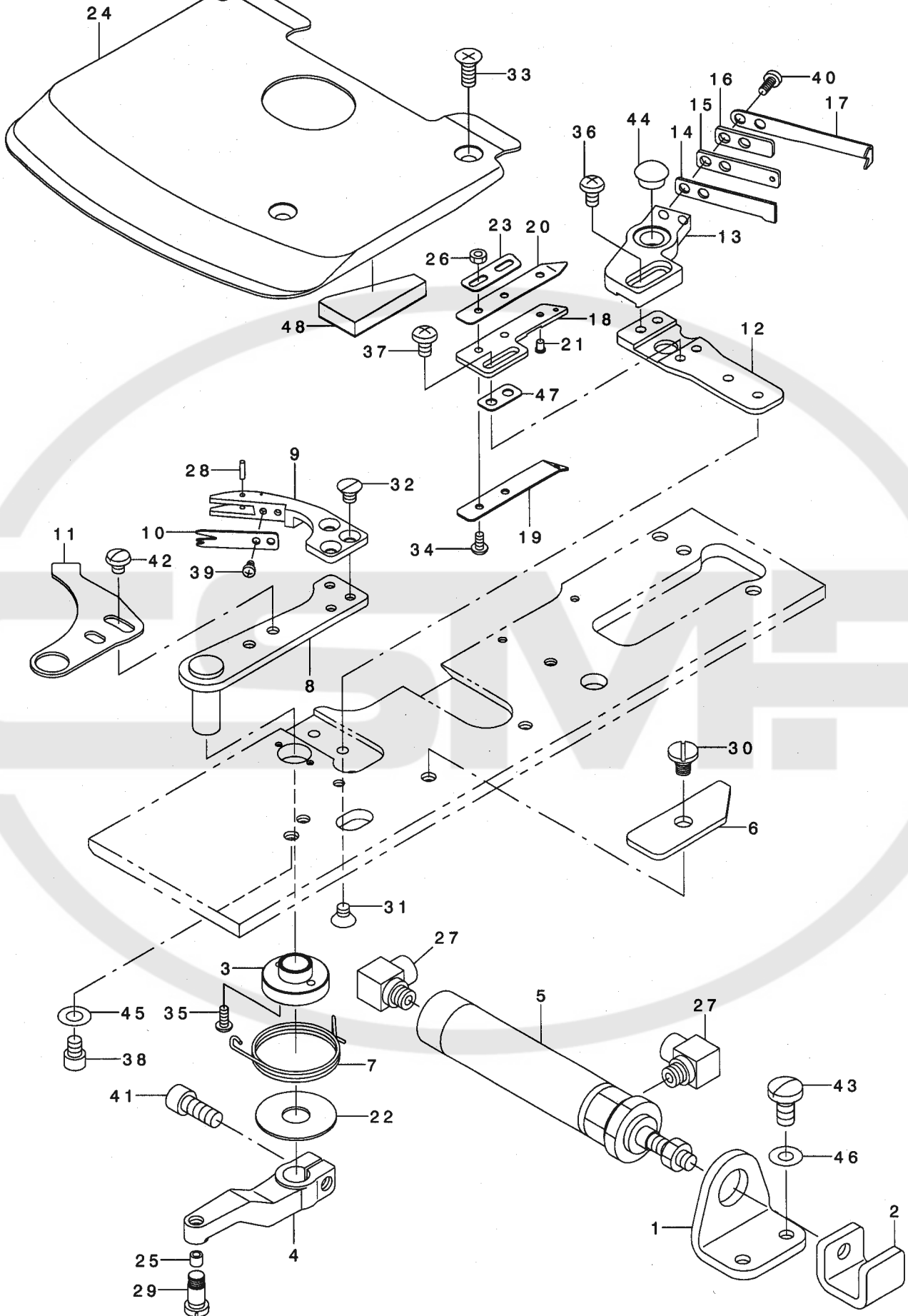
MEB-3200RD,RS用

MEB-3200JS,CS,TSを除く

MEB-3200JS,CS,TS用

6. LOWER THREAD CUTTING COMPONENTS (1) (EXCEPT MEB-3200TS)

下糸切り関係 (1) (MEB-3200TSを除く)



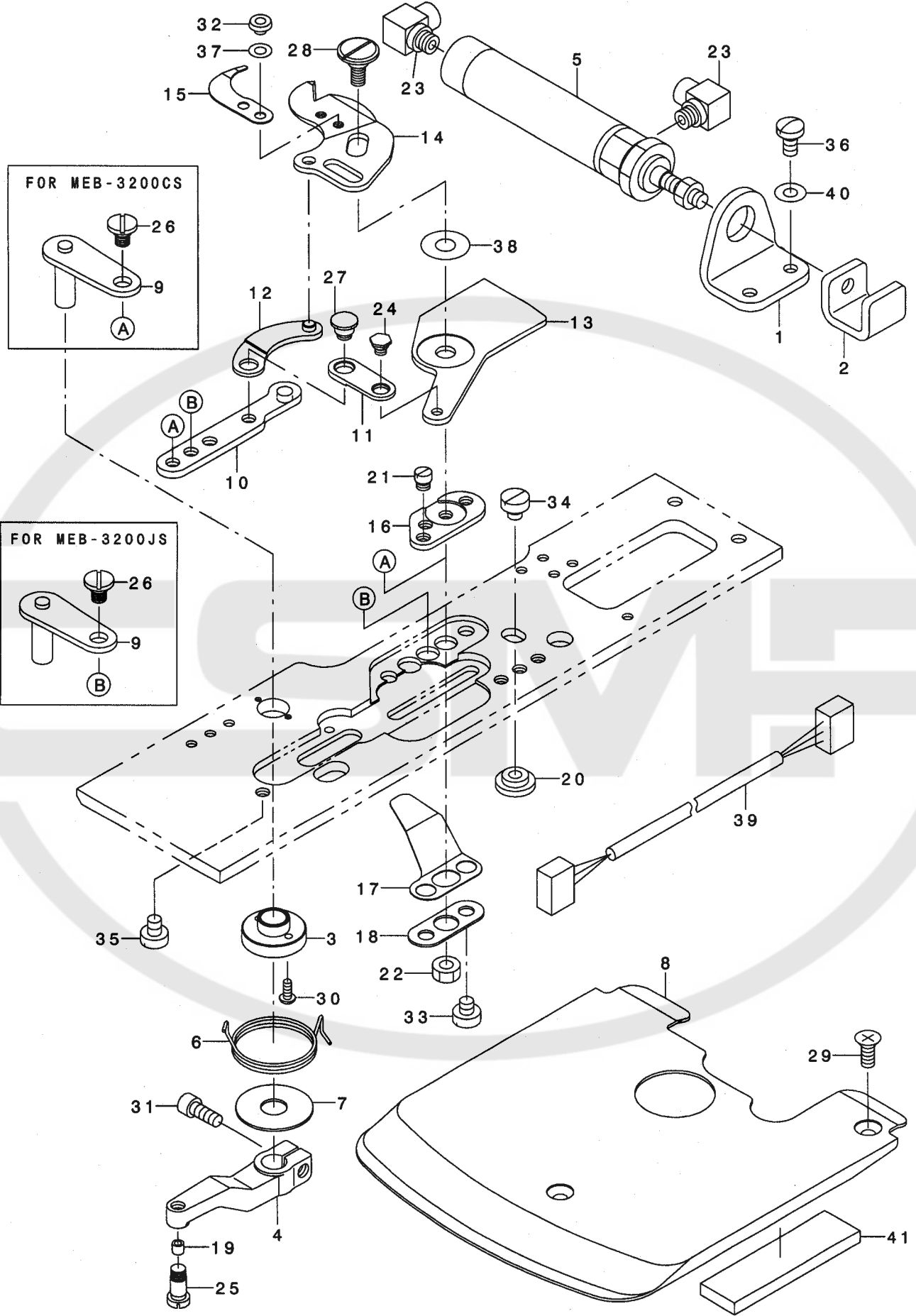
REF. NO	NOTE	PART NO.	DESCRIPTION	ヒンメイ	Qty
1		320-17006	CYLINDER BRACKET	シタイトキリツリソタ' ア' ラケツト	1
2		320-17105	CYLINDER CLICK	シタイトキリツリソタ' ツメ	1
3	*04	320-20000	SHAFT HOLDER, S	シタイトキリツ' クウケS	1
4	*04	320-20406	DRIVING ARM, S	シタイトキリク' ウウテ' S	1
5		320-17451	CYLINDER ASM.	シタイトキリツリソタ' クミ	1
6	01	320-17501	LOWER THREAD CUTTING STOPPER	シタイトキリストツハ' -	1
7	01	320-17600	RETURN SPRING, S	シタイトキリモト' シハ' ネS	1
8	*04	320-17865	MOVING KNIFE ASM.	シタイトキリト' ウメスウテ' クミ	1
9	*01	320-18012	MOVING KNIFE	シタイトキリト' ウメス	1
10	01	320-18103	TREATING PLATE	シタイトツハ' キイタ	1
11	*04	320-18210	LOWER THRAED GRASPING OPENER	シタイトツカミオ-フ' ナ-	1
12	01	320-18301	AUXILIARY BASE	シタイトキリトリツケホシ' ヨタ' イ	1
13	01	320-18400	FIXING KNIFE FITTING BASE	シタイトキリコテイメストリツケタ' イ	1
14	01	320-18509	FIXING KNIFE	シタイトキリコテイメス	1
15	01	320-18608	SPRING, LOWER	シタイトキリコテイメスホシ' ヨハ' ネシタ	1
16	01	320-18707	SPRING, UPPER	シタイトキリコテイメスホシ' ヨハ' ネウエ	1
17	01	320-18806	GUIDE PLATE	シタイトアンナイイタ	1
18	01	320-18905	GRASPING FIXING PLATE	シタイトツカミコテイイタ	1
19	01	320-19002	LOWER THREAD GRASPING	シタイトツカミ	1
20	01	320-19101	GIMP GRASPING	シタイトツカミ	1
21	01	320-19200	PIN	シタイトツカミヒ' シ	1
22	*04	320-21206	SPRING HOLDER, S	シタイトキリモト' シハ' ネオサエS	1
23	01	320-19408	SPRING	シタイトツカミホシ' ヨハ' ネ	1
24	01	320-19507	KNIFE COVER, S	メスカハ' -S	1
25		137-37804	DRIVING ARM BOSS ROLLER	シタイトキリ' クト' ウウテ' コロ	1
26	01	NM-6020001-SC	NUT M2	ロツカクナツト M2 1シユ	2
27		PJ-0460525-03	HOSE ELBOW	ホ-ス エルホ'	2
28	01	PS-0150065-KP	SPRING PIN 1.5X6	スプ' リンク' ヒ' シ 1.5X6	1
29		SD-0500721-SP	HINGE SCREW D= 5 H= 7.2	タ' シネシ' D=5 H=7.2	1
30	01	SD-0550212-TP	HINGE SCREW D=5.5 H=2.1	タ' シネシ' D=5.5 H=2.1	1
31	01	SM-1030400-SP	SCREW M3 L=4	サラネシ' M3 L=4	2
32	01	SM-1030400-SP	SCREW M3 L=4	サラネシ' M3 L=4	3
33		SM-1041001-SN	SCREW M4X0.7 L=10	サラコネシ' M4X0.7 L=10	2
34	01	SM-4020401-SC	SCREW M2 L=4	ナハ' コネシ' M2 L=4	2
35		SM-4020601-SC	SCREW M2 L=6	ナハ' コネシ' M2 L=6	2
36	01	SM-4030501-SN	SCREW M3 L=5	ナハ' コネシ' M3X0.5 L=5	2
37	01	SM-4030501-SN	SCREW M3 L=5	ナハ' コネシ' M3X0.5 L=5	2
38	01	SM-6040502-TP	SCREW M4X0.7 L=5	ロツカクアナホ' ルト M4 L=5	1
39	01	SM-6020450-TP	SCREW	ヒラネシ'	2
40	01	SM-6030802-TN	BOLT	ロツカクアナホ' ルト	2
41		SM-6041002-TP	SCREW M4 L=10	ロツカクアナホ' ルト M4X0.7 L=10	1
42	01	SS-5090420-SP	SCREW 9/64-40 L=3.5	トラスネシ' 9/64-40 L=3.5	2
43		SS-7110840-SP	SCREW 11/64-40 L=7.8	マルヒラネシ' 11/64-40 L=7.8	2
44	01	TA-0750404-R0	PLUG D=7.5 L=3.5	トメセン D=7.5 L=3.5	1
45	01	WP-0430801-SC	WASHER 4.3X9X0.8	ヒラサ' ガ' ネ 4.3X9X0.8	1
46		WP-0450801-SP	WASHER	ヒラサ' ガ' ネ	2
47	03	320-19705	LOWER THREAD GRASPING SPACER	シタイトトカミスハ' -サ	2
48	*04	320-21552	KNIFE COVER, S SHEET ASM.	メスカハ' -Sホ' ウシツト-トクミ	1

NOTE (注記)

01....EXCEPT MEB-3200JS,CS	MEB-3200JS,CSを除く
02....FOR MEB-3200JS	MEB-3200JS用
03....EXCEPT MEB-3200JS,CS	MEB-3200JS,CSを除く
(SELECTIVE USE OF 0 TO 2 PCS.)	(0~2個選択使用)
04....FOR MEB-3200SS,3200R*	MEB-3200SS,3200R*用

7. LOWER THREAD CUTTING COMPONENTS (2) (EXCEPT MEB-3200TS)

下糸切り関係 (2) (MEB-3200TSを除く)



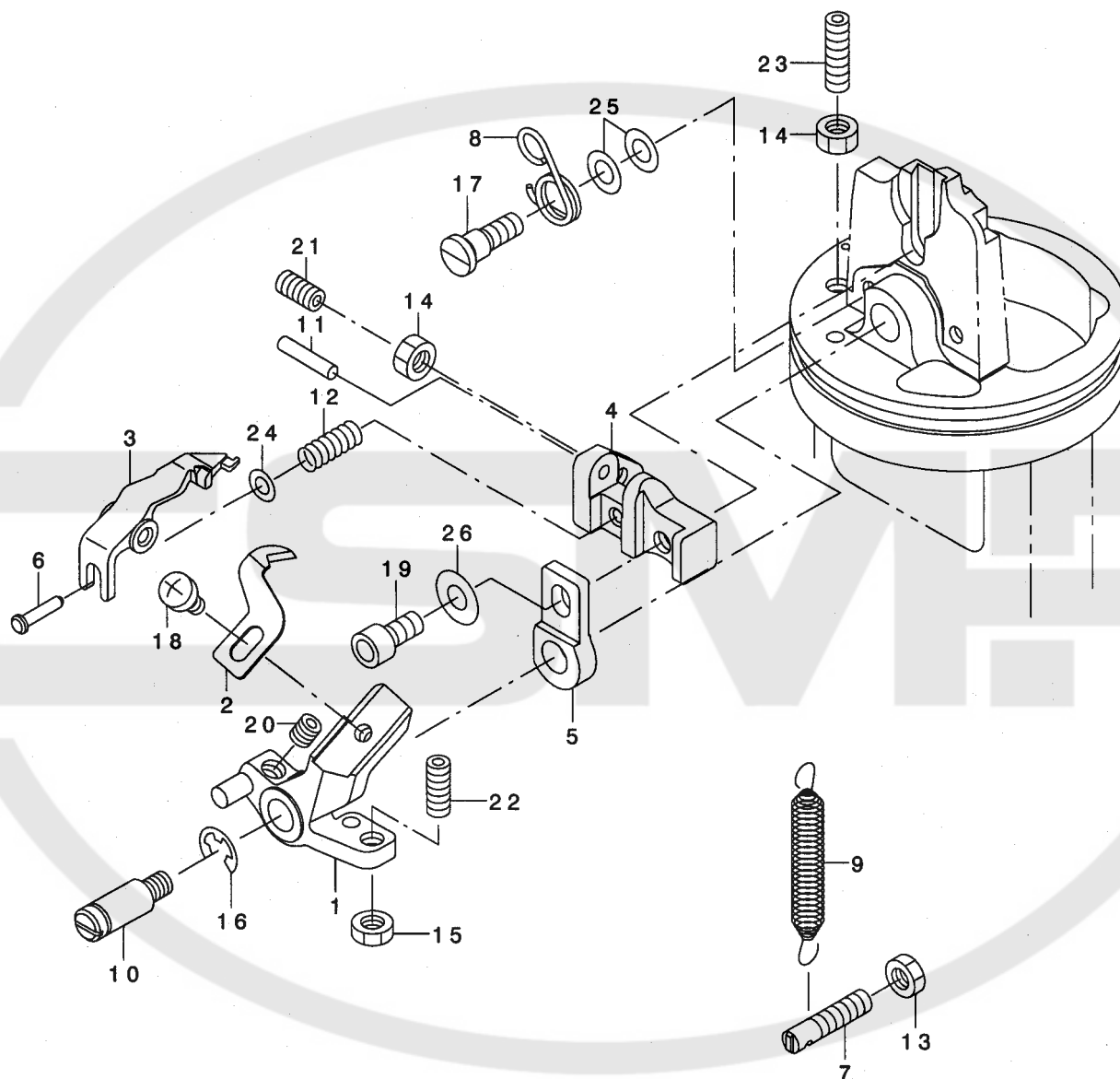
REF. NO	NOTE	PART NO.	DESCRIPTION	ヒョウメイ	Qty
1		320-17006	CYLINDER BRACKET	シタイトキリツリソタ' ブ' ラケット	1
2		320-17105	CYLINDER CLICK	シタイトキリツリソタ' ツメ	1
3	*	320-20000	SHAFT HOLDER, S	シタイトキリツ' クウケS	1
4	*	320-20406	DRIVING ARM, S	シタイトキリクト' ウウテ' S	1
5		320-17451	CYLINDER ASM.	シタイトキリツリソタ' クミ	1
6	01	320-17709	SPRING, J	シタイトキリモト' シハ' ネJ	1
7	*	320-21206	SPRING HOLDER, S	シタイトキリモト' シハ' ネオサエS	1
8	01	320-19606	KNIFE COVER, J	メスカハ' -J	1
9	01	320-19853	LOWER THREAD CUTTER LINK ASM.	シタイトキリソククミ	1
10	01	320-19903	CONNECTING LINK	シタイトキリメスクト' ウレンケツリンク	1
11	01	320-20109	LOWER KNIFE LINK	シタイトキリシタメスリンク	1
12	01	320-20257	UPPER KNIFE LINK ASM.	シタイトキリウウメスリンククミ	1
13	01	320-20505	THREAD CUTTER LOWER KNIFE	シタイトキリシタメス	1
14	01	320-20604	THREAD CUTTER UPPER KNIFE	シタイトキリウエメス	1
15	01	320-20703	THREAD HAUL PLATE	シタイトキリソタ' リイタ	1
16	01	320-20802	KNIFE FITTING BASE	シタイトキリメストリツケタ' イ	1
17	*01	320-20919	UPPER KNIFE LOWER COVER	シタイトキリウウメスシタカハ' -	1
18	01	320-21008	STOPPER PLATE	シタイトキリメストリツケタ' イトメイタ	1
19		137-37804	DRIVING ARM BOSS ROLLER	シタイトキリ' クト' ウウテ' コロ	1
20	01	B1651-210-000	LINK NUT.	クト' ウリンクナット	1
21	01	D2522-232-D00	PIN	ツマミアシ' イタカム' ビン	1
22	01	NS-6110310-SP	NUT 11/64-40	ロツカクナット 11/64-40	1
23		PJ-0460525-03	HOSE ELBOW	ホ-ス' エルボ'	2
24	01	SD-0500131-TP	HINGE SCREW D=5 H=1.25	タ' ソネツ' D=5 H=1.25	1
25	01	SD-0500721-SP	HINGE SCREW D= 5 H= 7.2	タ' ソネツ' D=5 H=7.2	1
26	01	SD-0550212-TP	HINGE SCREW D=5.5 H=2.1	タ' ソネツ' D=5.5 H=2.1	1
27	01	SD-0600311-TP	HINGESCREW	タ' ソネツ' D=6 H=3.1	1
28	01	SD-0640381-TP	HINGE SCREW	タ' ソネツ' D=6.35 H=3.8	1
29		SM-1041001-SN	SCREW M4X0.7 L=10	サヲコネツ' M4X0.7 L=10	2
30		SM-4020601-SC	SCREW M2 L=6	ナハ' コネツ' M2 L=6	2
31		SM-6041002-TP	SCREW M4 L=10	ロツカクアナホ' ルト M4X0.7 L=10	1
32	01	SS-5080212-TP	SCREW 1/8-44 L=2	ハ' イント' ネツ'	2
33	01	SS-6110480-SP	SCREW 11/64-40 L=4.3	ヒヲネツ' 11/64-40 L=4.3	2
34	01	SS-6110480-SP	SCREW 11/64-40 L=4.3	ヒヲネツ' 11/64-40 L=4.3	1
35	01	SS-6110520-TP	SCREW 11/64-40 L=4.5	ヒヲネツ' 11/64-40 L=4.5	1
36		SS-7110840-SP	SCREW 11/64-40 L=7.8	マルヒヲネツ' 11/64-40 L=7.8	2
37	01	WP-0320500-SC	WASHER M3	ヒヲサ' カ' ネ' コカ' タマル M3	2
38	01	WZ-0880200-KP	WAVED WASHER	ナミカ' タサ' カ' ネ' 8.8X12.8X.15	1
39		320-78354	SENSOR CABLE ASM.	シタイトキリセンサ-ケ-ブ' ルクミ	1
40		WP-0450801-SP	WASHER	ヒヲサ' カ' ネ'	2
41	*	320-21859	KNIFE COVER, J SHEET ASM.	メスカハ' -Jホ' ウツソツ-トクミ	1

NOTE (注記) 01....FOR MEB-3200JS, CS

MEB-3200JS, CS用

8. LOWER THREAD CUTTING COMPONENTS (3) (FOR MEB-3200TS)

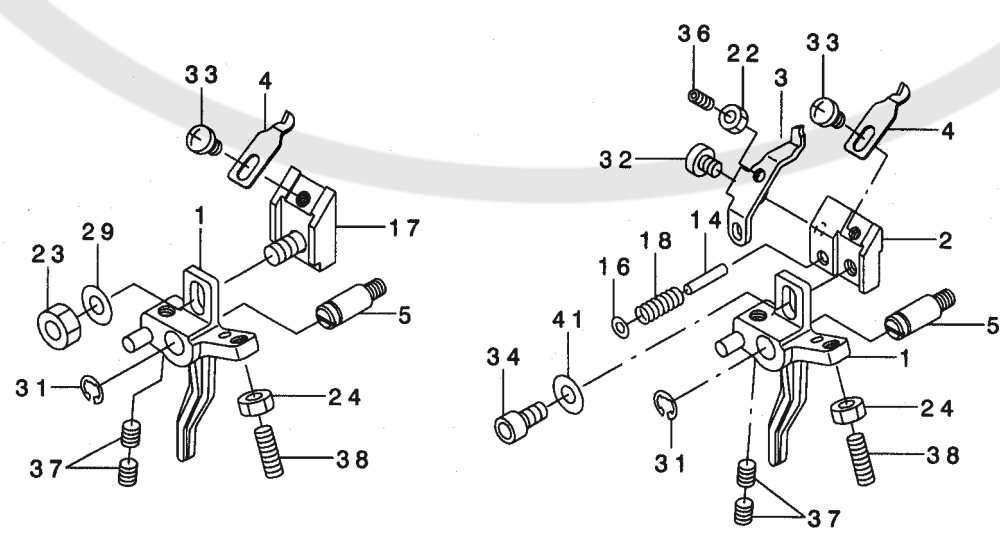
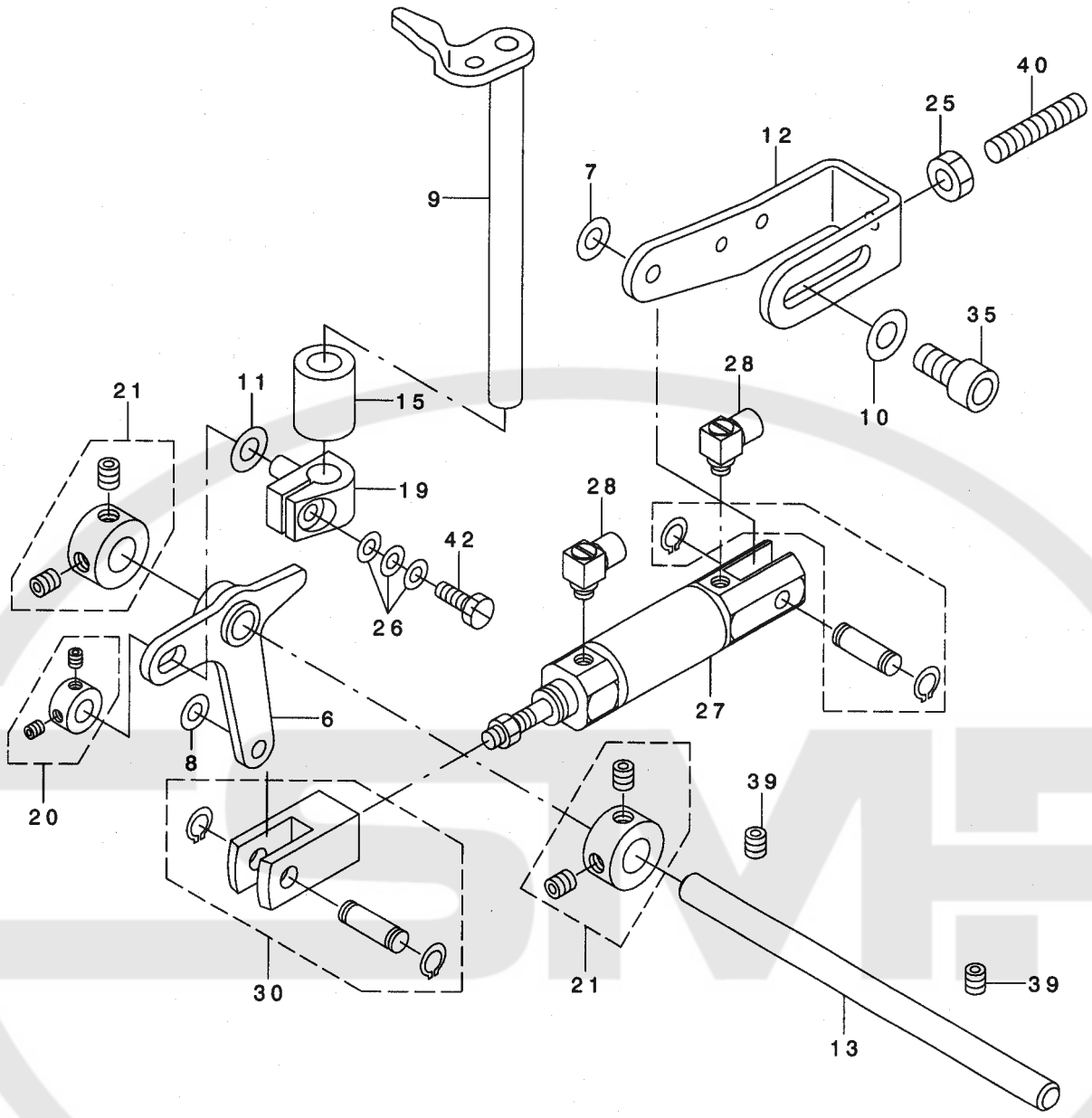
下糸切り関係 (3) (MEB-3200TS用)



REF. NO	NOTE	PART NO.	DESCRIPTION	ヒョウメイ	Qty
1		320-16008	CUTTING KNIFE MOVING ARM, T	シタイトキリサト ウウデ T	1
2		320-16107	LOWER THREAD CUTTING KNIFE, T	シタイトキリメスT	1
3		320-16206	LOWER THREAD HOLDER, T	シタイトオサエT	1
4		320-16305	THREAD HOLDER FITTING BKT., T	シタイトオサエトリツケタ イT	1
5		320-16404	THREAD HOLDER FULCRUM BKT., T	シタイトオサエシテンタ イT	1
6		320-16503	PIN, T	シタイトオサエピンT	1
7		320-16602	SPRING RACK, T	シタイトキリサト ウウデ ハ ネカケT	1
8		320-16701	SPRING, T	シタイトオサエモト シハ ネT	1
9		320-15109	SPRING	ウワイトキリモト シハ ネ	1
10		320-23400	FULCRUM SHAFT	ウワイトキリメスサト ウウデ シテンツク	1
11		105-07200	PIN	ローラークト ウキ ヤピン	1
12		B2428-771-000	PRESSER PLATE ADJUSTING SPRING	オシイタ チヨセツハ ネ	1
13		NM-6040003-SC	NUT M4	ロツカクナツト M4	1
14		NM-6040001-SC	NUT M4	ロツカクナツト M4	2
15		NM-6040003-SC	NUT M4	ロツカクナツト M4	1
16		RE-0400000-KO	E-RING 4	Eカ タトメワ 4	1
17		SD-0500456-TP	HINGE SCREW	タメネツ D=5 H=4.5	1
18		SM-4030455-SN	SCREW	ナハ コネツ M3 L=4	1
19		SM-6040802-TP	SCREW M4X0.7 L=8	ロツカクアナホ ルト	1
20		SM-8040412-TP	SET SCREW M4 L=4	トメネツ	2
21		SM-8040802-TP	SCREW M4 L=8	トメネツ M4X0.7 L=8	1
22		SM-8041012-TP	SCREW M4 L=10	トメネツ M4X0.7 L=10	1
23		SM-8041402-TP	SCREW M4 L=14	トメネツ M4X0.7 L=14	1
24		WP-0320500-SC	WASHER M3	ヒラザ カネ コカ タマル M3	1
25		WP-0430800-SD	WASHER M4	ヒラザ カネ コカ タマル M4	2
26		WP-0450801-SP	WASHER	ヒラザ カネ	1

9. UPPER THREAD CUTTING COMPONENTS

上糸切り関係



REF. NO	NOTE	PART NO.	DESCRIPTION	ヒソメイ	Qty
1		320-23004	CUTTING KNIFE MOVING ARM	ウライトキリメスサトウウテ	2
2	01	320-23103	ADJUST BASE, J	ウライトキリチヨウセツダIJ	1
3	*01	320-23210	LOWER THREAD HOLDER	シタイトオサエ	1
4	*01	320-23319	THREAD CUTTING KNIFE	ウライトキリメスJ	2
5		320-23400	FULCRUM SHAFT	ウライトキリメスサトウウテシテシク	2
6		320-23558	LINK ASM.	ウライトキリLカタリンククミ	1
7		WP-0553216-SD	WASHER	ヒラサカネ	1
8		WP-0612516-SD	WASHER 6.1X15.2X2.5	ヒラサカネ 6.1X15.2X2.5	1
9		320-23756	VERTICAL MOVING ARM ASM.	ウライトキリウエツタウテクミ	1
10		WP-0621046-SP	WASHER	ヒラサカネ	2
11		WP-0651056-SH	WASHER 6.5X11X1	ヒラサカネ 6.5X11X1	1
12		320-23905	CYLINDER FITTING BASE	ウライトキリシリシタトリツケイタ	1
13		320-24002	THREAD TRIMMER SHAFT	ウライトキリシク	1
14	01	105-07200	PIN	ローラクトウキキヤヒン	1
15		121-18709	ROCKER SHAFT METAL	サトウチヨウセツシクメタル	1
16	01	WP-0320500-SC	WASHER M3	ヒラサカネ コカタマル M3	1
17	02	140-50157	KNIFE ADJUSTING BASE ASM.	ハライトキリメスチヨウセツダイ(クミ)	1
18	01	B2428-771-000	PRESSER PLATE ADJUSTING SPRING	オシイタチヨウセツハネ	1
19		B4105-522-000	KNIFE DRIVING STUD CONNECTION	メスシクダキ	1
20		CS-0640860-SH	THRUST COLLAR ASM. D=6.35 W=8	スラストウケ D=6.35 W=8 クミ	1
21		CS-080081C-SH	THRUST COLLAR ASM. D=8.0 W=8	スラストウケ D=8 W=8 クミ	2
22	01	NM-6030003-SC	NUT M3	ロツカクナツ M3	1
23	02	NM-6040000-SN	NUT M4	ロツカクナツ M4	1
24		NM-6040003-SC	NUT M4	ロツカクナツ M4	2
25		NM-6050001-SP	NUT M5	ロツカクナツ M5X0.8 1シユ	1
26		WP-0371036-SD	WASHER 3.7X6X1	ヒラサカネ 3.7X6X1	3
27		PA-1601525-AO	AIR CYLINDER	エアシリシタ	1
28		PJ-0460525-03	HOSE ELBOW	ホースエルボ	2
29	02	WP-0450801-SP	WASHER	ヒラサカネ	1
30		PX-5000200-00	KNUCKLE JOINT	2ヤマナツクルシヨイント	1
31		RE-0400000-KO	E-RING 4	Eカクタメワ 4	1
32	01	SD-0400161-TP	HINGE SCREW	タメネシ D=4 H=1.6	1
33		SM-4030455-SN	SCREW	ナハコネシ M3 L=4	2
34	01	SM-6040802-TP	SCREW M4X0.7 L=8	ロツカクアナホルト	1
35		SM-6061202-TP	SCREW M6 L=12	ロツカクアナホルト M6 L=12	2
36	01	SM-8030502-TP	SCREW M3 L=5	トメネシ M3X0.5 L=5	1
37		SM-8040412-TP	SET SCREW M4 L=4	トメネシ	2
38		SM-8041012-TP	SCREW M4 L=10	トメネシ M4X0.7 L=10	2
39		SM-8050612-TP	SCREW M5X6	トメネシ M5X0.8 L=6	2
40		SM-8052502-TP	SCREW M5X0.8 L=25	トメネシ	1
41	01	WP-0450801-SP	WASHER	ヒラサカネ	1
42		SS-9091010-SP	SCREW 9/64-40 L=10	ロツカクホルト 9/64-40 L=10	1

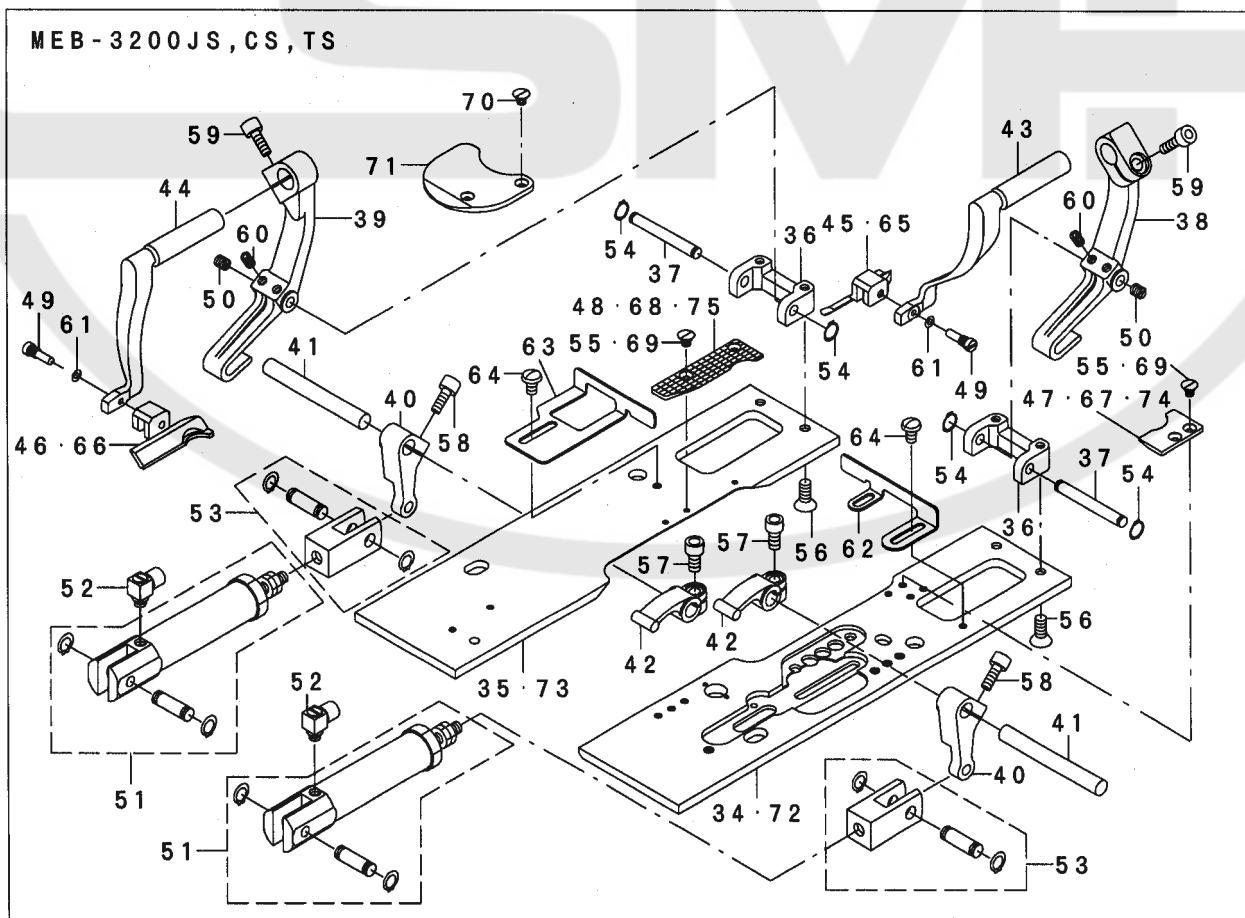
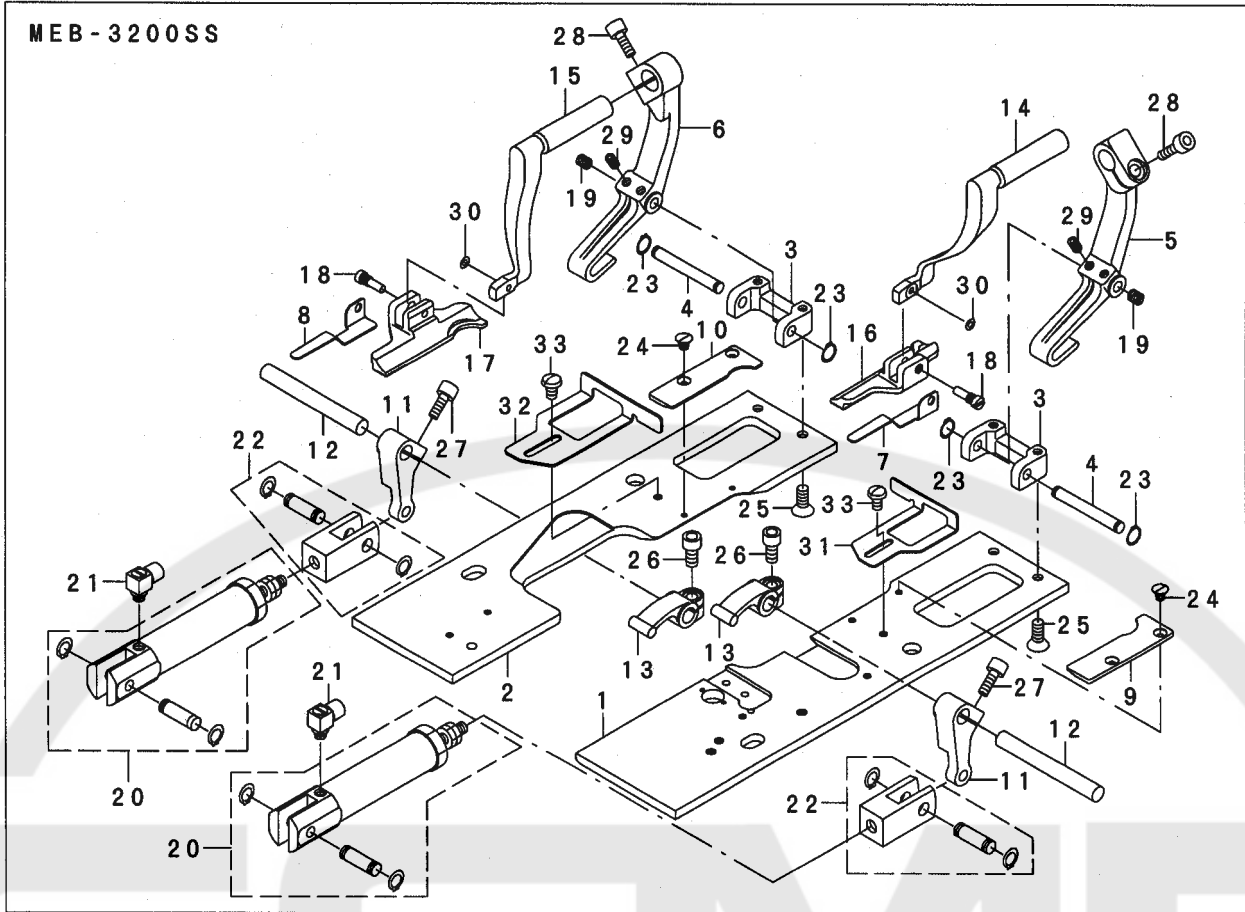
NOTE (注記)

01...FOR MEB-3200JS,CS
02...EXCEPT MEB-3200JS,CS

MEB-3200JS,CS用
MEB-3200JS,CSを除く

10. PRESSER COMPONENTS (1) (FOR MEB-3200SS, MEB-3200JS, MEB-3200CS)

押え関係 (1) (MEB-3200SS, MEB-3200JS, MEB-3200CS用)



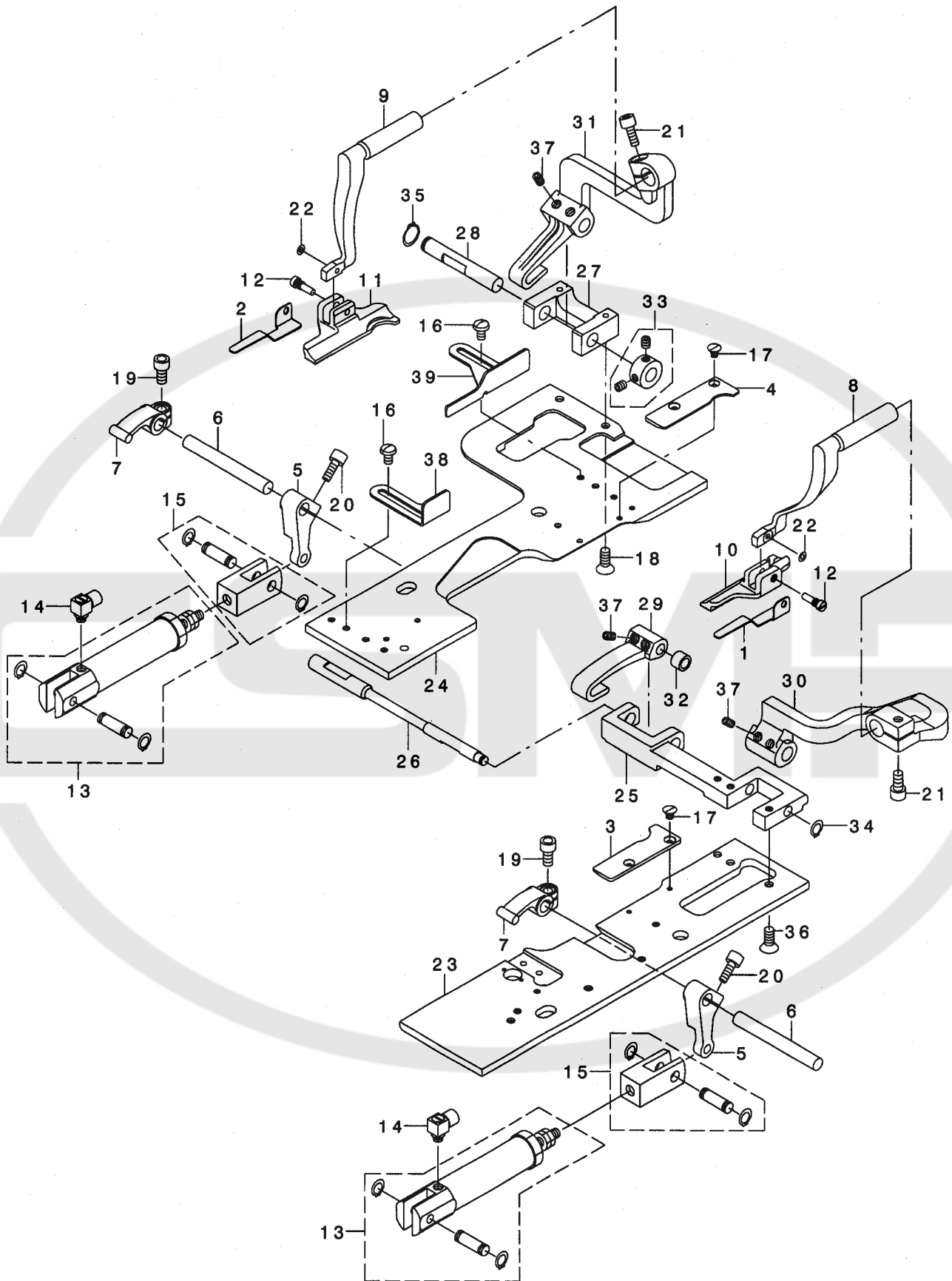
REF. NO	NOTE	PART NO.	DESCRIPTION	品名	Qty
1	01	320-26007	PRESSER PLATE, RIGHT	オサエイタミキ	1
2	01	320-26106	PRESSER PLATE, LEFT	オサエイタビダリ	1
3		320-26205	ARM INSTALLING BASE	オサエウデトリツクダ	2
4		320-26304	FULCRUM SHAFT	オサエウデラテンツク	2
5		320-26403	PRESSER ARM BASE, RIGHT	オサエウデハースミキ	1
6		320-26502	PRESSER ARM BASE, LEFT	オサエウデハースビダリ	1
7	01	320-26809	AUXILIARY PRESSER PLATE, RIGHT	ホソヨサエイタミキ	1
8	01	320-26908	AUXILIARY PRESSER PLATE, LEFT	ホソヨサエイタビダリ	1
9	01	320-27005	HOLDING PLATE, RIGHT	ハトメオサエウケイタミキ	1
10	01	320-27104	HOLDING PLATE, LEFT	ハトメオサエウケイタビダリ	1
11		320-27203	PRESSER LEVER MOVING ARM	オサエレハークトウウデ	2
12		320-27401	PRESSER LEVER SHAFT	オサエレハーク	2
13		320-27500	PRESSER LEVER	オサエレハ	2
14		320-28003	PRESSER ARM, RIGHT	オサエウデミキ	1
15		320-28102	PRESSER ARM, LEFT	オサエウデビダリ	1
16	01	140-10003	PRESSER FOOT (RIGHT) 40MM	ハトメオサエアソ(ミキ) 40MM	1
17	01	140-10102	PRESSER FOOT (LEFT) 40MM	ハトメオサエアソ(ビダリ) 40MM	1
18		140-10508	PRESSER FOOT ATTACHING SCREW	オサエアソトリツクネジ	2
19		210-57500	HOOK COUNTER SPRING	オオカマフタハネ	2
20		PA-1602011-AO	AIR CYLINDER	エアリンダ	2
21		PJ-0460525-03	HOSE ELBOW	ホースエルボ	2
22		PX-5000200-00	KNUCKLE JOINT	2ヤマナツクルツヨイント	2
23		RC-0470611-KP	RETAINING RING 4.7	Cカクタメツ 4.7	4
24		SM-1030400-SP	SCREW M3 L=4	サラネツ M3 L=4	4
25		SM-1041001-SP	SCREW M4X0.7 L=10	サラコネツ M4X0.7 L=10	4
26		SM-6040802-TP	SCREW M4X0.7 L=8	ロツカクアナホ 8	2
27		SM-6041202-TP	SCREW M4X0.7 L=12	ロツカクアナホ 12	2
28		SM-6051002-TN	BOLT	ロツカクアナホ 8	2
29		SM-8040612-TP	SCREW M4 L=6	ロツカクアナホ 6	2
30		WZ-0320290-UZ	WASHER 3.2X6.5X0.15	トメネツ M4 L=6	4
31	01	320-27609	VERTICAL GUIDE, RIGHT	マゲチカネ 3.2X6.5X0.15	2
32	01	320-27708	VERTICAL GUIDE, LEFT	タテカトミキ J	1
33	01	SS-5090610-SP	SCREW 9/64-40 L=6	タテカトビダリ	1
34	02	320-27807	PRESSER PLATE J, RIGHT	トラスネツ 9/64-40 L=6	2
35	02	320-27906	PRESSER PLATE J, LEFT	オサエイタJミキ	1
36		320-26205	ARM INSTALLING BASE	オサエイタJビダリ	1
37		320-26304	FULCRUM SHAFT	オサエウデトリツクダ	2
38		320-26403	PRESSER ARM BASE, RIGHT	オサエウデラテンツク	2
39		320-26502	PRESSER ARM BASE, LEFT	オサエウデハースミキ	1
40		320-27203	PRESSER LEVER MOVING ARM	オサエウデハースビダリ	1
41		320-27401	PRESSER LEVER SHAFT	オサエレハークトウウデ	2
42		320-27500	PRESSER LEVER	オサエレハーク	2
43		320-28003	PRESSER ARM, RIGHT	オサエレハ	2
44		320-28102	PRESSER ARM, LEFT	オサエウデミキ	1
45	02	320-28607	PRESSER FOOT, RIGHT M	オサエウデビダリ	1
46	02	320-28706	PRESSER FOOT, LEFT M	ハトメダソサエアソミキ M	1
47	02	320-28805	HOLDING PLATE, J RIGHT M	ハトメダソサエアソビダリ M	1
48	*02	320-28912	HOLDING PLATE, J LEFT M	ハトメオサエウケイタJミキ M	1
49		140-10508	PRESSER FOOT ATTACHING SCREW	ハトメオサエウケイタJビダリ M	1
50		210-57500	HOOK COUNTER SPRING	オサエアソトリツクネジ	2
51		PA-1602011-AO	AIR CYLINDER	オオカマフタハネ	2
52		PJ-0460525-03	HOSE ELBOW	エアリンダ	2
53		PX-5000200-00	KNUCKLE JOINT	ホースエルボ	2
54		RC-0470611-KP	RETAINING RING 4.7	2ヤマナツクルツヨイント	2
55	06	SM-1030400-SP	SCREW M3 L=4	Cカクタメツ 4.7	4
56		SM-1041001-SP	SCREW M4X0.7 L=10	サラネツ M3 L=4	4
57		SM-6040802-TP	SCREW M4X0.7 L=8	サラコネツ M4X0.7 L=10	4
58		SM-6041202-TP	SCREW M4X0.7 L=12	ロツカクアナホ 8	2
59		SM-6051002-TN	BOLT	ロツカクアナホ 12	2
60		SM-8040612-TP	SCREW M4 L=6	ロツカクアナホ 6	2
61		WZ-0320290-UZ	WASHER 3.2X6.5X0.15	トメネツ M4 L=6	4
62	07	320-29209	VERTICAL GUIDE, RIGHT J	マゲチカネ 3.2X6.5X0.15	2
63	07	320-29308	VERTICAL GUIDE, LEFT J	タテカトミキ J	1
64	07	SS-5090610-SP	SCREW 9/64-40 L=6	タテカトビダリ	1
65	04	320-28201	COMPENSATING FOOT, RIGHT S	トラスネツ 9/64-40 L=6	3
66	04	320-28300	COMPENSATING FOOT, LEFT S	ハトメダソサエアソミキ S	1
67	03	320-28409	HOLDING PLATE, J RIGHT S	ハトメダソサエアソビダリ S	1
68	*03	320-28516	HOLDING PLATE, J LEFT S	ハトメオサエウケイタJミキ S	1
69	*05	SM-1030400-SP	SCREW M3 L=4	ハトメオサエウケイタJビダリ S	1
70	*05	SM-1030400-SP	SCREW M3 L=4	サラネツ M3 L=4	6
71	*05	320-29704	PRESSER PLATE UPPER COVER	サラネツ M3 L=4	2
72	*05	320-29803	PRESSER PLATE, T RIGHT	オサエイタヨリカハ	1
73	*05	320-29902	PRESSER PLATE, T LEFT	オサエイタTミキ	1
74	*05	140-11407	HOLDING PLATE (RIGHT)	オサエイタTビダリ	1
75	*05	140-11506	HOLDING PLATE (LEFT)	ハトメオサエウケイタ (ミキ)	1
				ハトメオサエウケイタ (ビダリ)	1

NOTE (注記)

01	FOR MEB-3200SS	MEB-3200SS用
02	FOR MEB-3200JS	MEB-3200JS用
03	FOR MEB-3200CS	MEB-3200CS用
04	FOR MEB-3200CS, TS	MEB-3200CS, TS用
05	FOR MEB-3200TS	MEB-3200TS用
06	EXCEPT MEB-3200TS	MEB-3200TSを除く
07	FOR MEB-3200JS, TS	MEB-3200JS, TS用

11. PRESSER COMPONENTS (2) (FOR MEB-3200RD,MEB-3200RS)

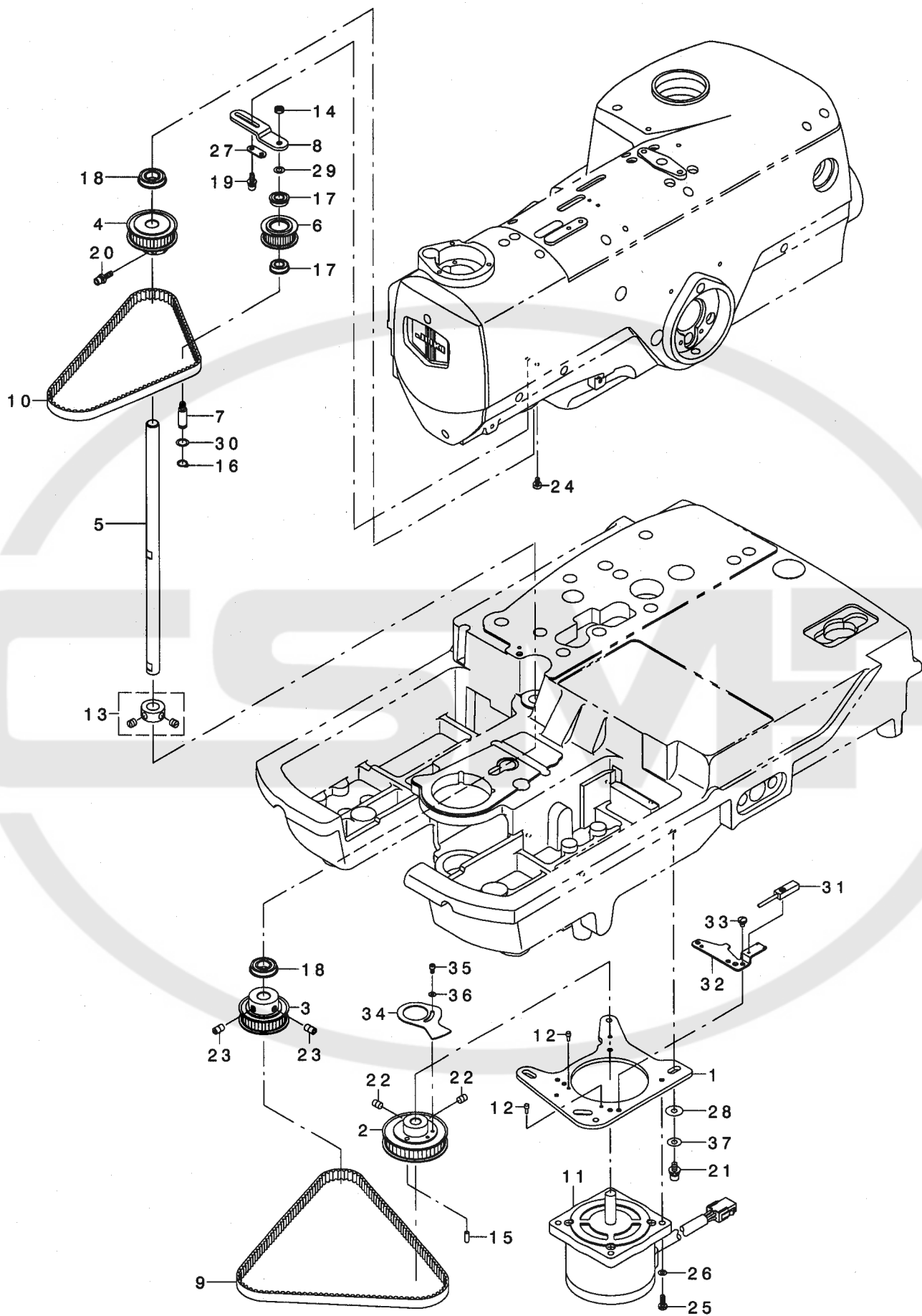
押え関係 (2) (MEB-3200RD,MEB-3200RS用)



REF. NO.	NOTE	PART NO.	DESCRIPTION	ヒソメイ	Qty
1		320-26809	AUXILIARY PRESSER PLATE, RIGHT	ホソヨオサエイタミキ	1
2		320-26908	AUXILIARY PRESSER PLATE, LEFT	ホソヨオサエイタヒタリ	1
3		320-27005	HOLDING PLATE, RIGHT	ハトメオサエウケイタミキ	1
4		320-27104	HOLDING PLATE, LEFT	ハトメオサエウケイタヒタリ	1
5		320-27203	PRESSER LEVER MOVING ARM	オサエレハ-クトウウデ	2
6		320-27401	PRESSER LEVER SHAFT	オサエレハ-ソク	2
7		320-27500	PRESSER LEVER	オサエレハ-	2
8		320-28003	PRESSER ARM, RIGHT	オサエウデミキ	1
9		320-28102	PRESSER ARM, LEFT	オサエウデヒタリ	1
10		140-10003	PRESSER FOOT (RIGHT) 40MM	ハトメオサエアソ(ミキ) 40MM	1
11		140-10102	PRESSER FOOT (LEFT) 40MM	ハトメオサエアソ(ヒタリ) 40MM	1
12		140-10508	PRESSER FOOT ATTACHING SCREW	オサエアソトリツケネジ	2
13		PA-1602011-A0	AIR CYLINDER	エアシリンダ	2
14		PJ-0460525-03	HOSE ELBOW	ホースエルボ	2
15		PX-5000200-00	KNUCKLE JOINT	2ヤマナツクルソヨイント	2
16		SS-5090610-SP	SCREW 9/64-40 L=6	トラスネジ 9/64-40 L=6	4
17		SM-1030400-SP	SCREW M3 L=4	サラネジ M3 L=4	4
18		SM-1041001-SP	SCREW M4X0.7 L=10	サラコネジ M4X0.7 L=10	2
19		SM-6040802-TP	SCREW M4X0.7 L=8	ロツカクアナホルト	2
20		SM-6041202-TP	SCREW M4X0.7 L=12	ロツカクアナホルト	2
21		SM-6051002-TN	BOLT	ロツカクアナホルト	2
22		WZ-0320290-UZ	WASHER 3.2X6.5X0.15	マケサカネ 3.2X6.5X0.15	2
23		320-31007	PRESSER PLATE, RIGHT	タテアナオサエイタミキ	1
24		320-31106	PRESSER PLATE, LEFT	タテアナオサエイタヒタリ	1
25		320-31205	ARM INSTALLING BASE, RIGHT	タテアナオサエウデトリツケイタミキ	1
26		320-31304	ARM BASE SHAFT, RIGHT	タテアナオサエウデハ-ソソクミキ	1
27		320-31502	ARM INSTALLING BASE, LEFT	タテアナオサエウデトリツケイタヒタリ	1
28		320-31601	ARM BASE SHAFT, LEFT	タテアナオサエウデハ-ソソクヒタリ	1
29		320-31700	MOVING ARM	タテアナオサエウデハ-ソスクウウデ	1
30		320-31809	PRESSER ARM BASE, RIGHT	タテアナオサエウデハ-ソミキ	1
31		320-31908	PRESSER ARM BASE, LEFT	タテアナオサエウデハ-ソヒタリ	1
32		110-41100	ROLLER	コロ	1
33		CS-080081B-SH	THRUST COLLAR ASM. D=8.0 W=8	スラストウケ D=8 W=8 クミ	1
34		RC-0470611-KP	RETAINING RING 4.7	Cカタメワ 4.7	1
35		RC-0740811-KP	C-RING	Cカタメワ 8	1
36		SM-5040855-SN	SCREW	ハイントネジ	3
37		SM-8050412-TP	SCREW M5 L=4	トメネジ M5 L=4	6
38		320-32104	GUIDE, FRONT	タテアナカイトマエ	1
39		320-32203	GUIDE, REAR	タテアナカイトアト	1

12. REVOLUTION COMPONENTS

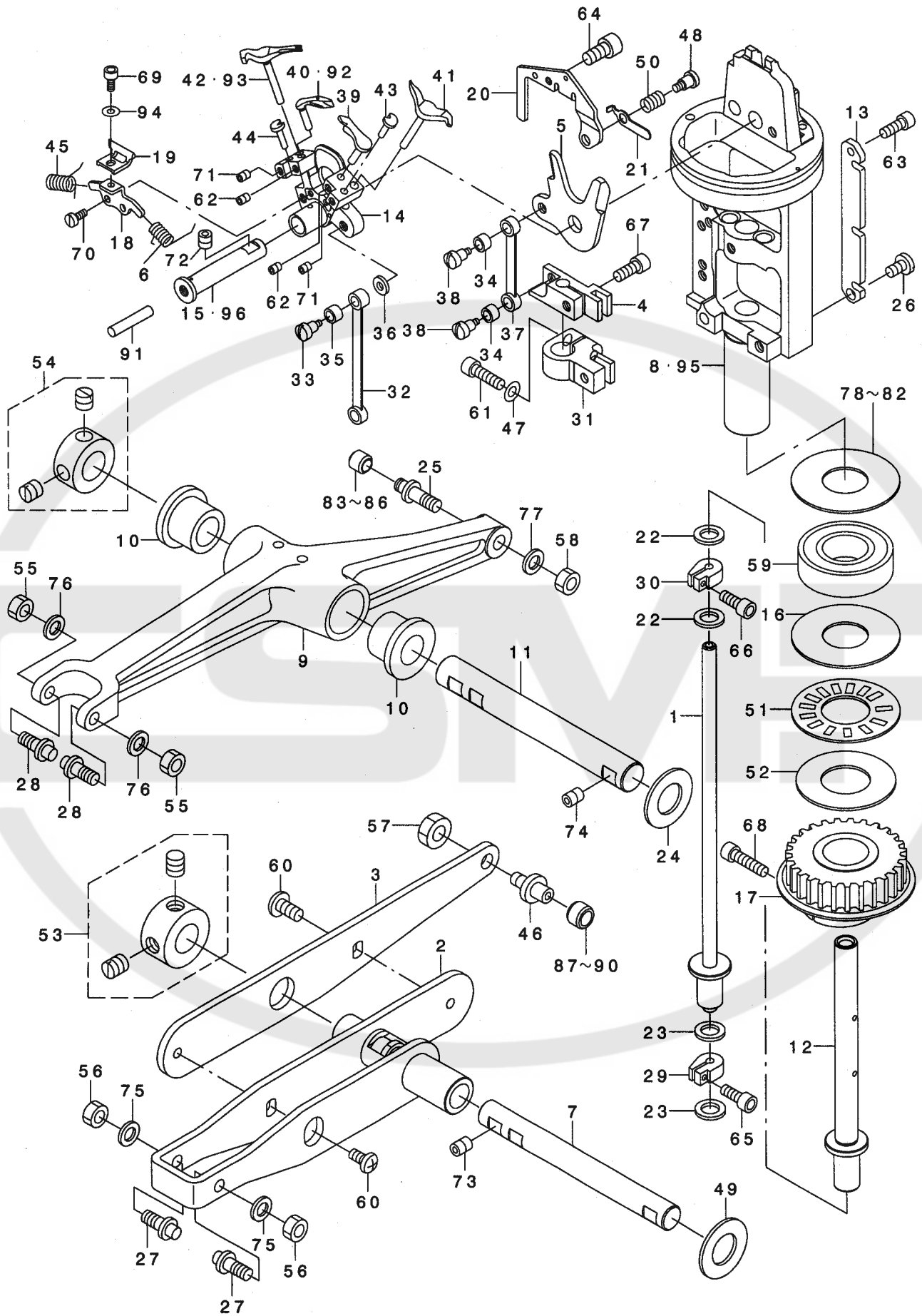
旋回關係



REF. NO.	NOTE	PART NO.	DESCRIPTION	ヒョウメイ	Qty
1		320-34001	REVOLUTION MOTOR BRACKET	センカイモータリツケイタ	1
2		320-34308	REVOLUTION MOTOR PULLEY	センカイモータフーリ	1
3		320-34407	CONNECTING PULLEY, L	センカイレックツフーリL	1
4		320-34506	CONNECTING PULLEY, U	センカイレックツフーリU	1
5		320-34605	CONNECTING SHAFT	センカイレックツフーク	1
6		320-34704	TENSION PULLEY	センカイテンションフーリ	1
7		320-34803	TENSION PULLEY SHAFT	テンションフーリフーク	1
8		320-34902	TENSION PULLEY BRACKET	センカイテンションフーリリツケイタ	1
9		320-35008	TIMING BELT, L	センカイトイミンクハルトL	1
10		320-35107	TIMING BELT, U	センカイトイミンクハルトU	1
11		KM-0000003-30	PULSE MOTOR	ハルモータ	1
12		B1816-280-000	GUIDE PIN	ナカガマオサエカイトピン	2
13		CS-1201010-SH	THRUST COLLAR ASM. D=12 W=10	スラストウケ D=12 W=10 クミ	1
14		NM-6050003-SC	NUT M5X0.8	ロツカクナボ M5X0.8 3シュ	1
15		PH-0400105-S0	PIN 4.0X10	ハイコピン 4.0X10	1
16		RC-0740816-K0	RETAINING RING	トメワ 7.4	1
17		SB-1080002-00	SIDE BEARING	サイドハアリンク	2
18		SB-1120006-00	BEARING	コロカ リフクウケ	2
19		SM-6041202-TP	SCREW M4X0.7 L=12	ロツカクナボハルト	2
20		SM-6041602-TP	SCREW M4X0.7 L=16	ロツカクナボハルト M4X0.7 L=16	1
21		SM-6051202-TP	SCREW M5X0.8 L=12	ロツカクナボハルト M5X0.8 L=12	4
22		SM-8060812-TP	SCREW M6 L=8	トメネツ M6 L=8	2
23		SM-8060812-TP	SCREW M6 L=8	トメネツ M6 L=8	2
24		SS-6110610-TP	SCREW 11/64-40 L=6	ヒラネツ 11/64-40 L=6	1
25		SS-7111120-TP	SCREW	マルヒラネツ	4
26		WP-0430800-SD	WASHER M4	ヒラザカネ コカタマル M4	4
27	*	320-35206	REVOLUTION TENSION BRACKET	センカイテンショントメイタ	1
28		WP-0561616-SC	WASHER 5.6X16X1.6	ヒラザカネ 5.6X16X1.6	4
29		WP-0550800-SP	WASHER 5.5X10X0.8	ヒラザカネ 5.5X10X0.8	1
30		WP-0820516-SP	WASHER 11.6X8.2X0.6	ヒラザカネ 8.2X11.6X0.6	1
31		320-77059	HOME POSITION SENSOR ASM.	センカイクンテンセンサークミ	1
32		320-77109	SENSOR BRACKET	センカイセンサトリツケイタ	1
33		SS-7110510-SP	SCREW 11/64-40 L=5	マルヒラネツ 11/64-40 L=5	2
34		320-77208	SENSOR SLIT	センカイセンサスリット	1
35		SM-6031002-TP	HEXAGONAL BOLT M3 X 10	ロツカクナボハルト M3X0.5 L=10	2
36		WP-0320501-SC	WASHER M3	ヒラザカネ 3.2X7X0.5	2
37		WP-0551016-SH	WASHER 5.5X13X1	ヒラザカネ 5.5X13X1	4

13. LOOPER DRIVING COMPONENTS

ルーバ駆動関係



REF. NO	NOTE	PART NO.	DESCRIPTION	ヒ ヲ メ イ	Qty
1		320-38051	SPREADER DRIVING SHAFT COMPLE.	スア レッタ -クト ウヂ クツコ ウ	1
2		320-38259	DRIVING ARM, A COMPLE.	スア レッタ -クト ウヂ クツコ ウ	1
3		320-38408	SPREADER DRIVING ARM, B	スア レッタ -クト ウヂ B	1
4		320-38507	SPREADER DRIVING SHFT GUIDE	スア レッタ -クト ウヂ クガ イト	1
5		320-38606	CAM	スア レッタ -サト ウカ	1
6		320-38705	SPREADER SPRING (RIGHT)	スア レッタ -ハネ (ミキ)	1
7		320-38804	FULCRUM SHAFT	スア レッタ -クト ウヂ テンツク	1
8	06	320-39000	LOOPER BRACKET	ルハ -フ ラケット	1
9		320-39109	LOOPER DRIVING ARM	ルハ -クト ウヂ	1
10		320-39208	LOOPER DRIVING ARM METAL	ルハ -クト ウヂ メタル	2
11		320-39307	FULCRUM SHAFT	ルハ -クト ウヂ テンツク	1
12		320-39406	LOOPER DRIVING SHAFT	ルハ -クト ウヂ	1
13		320-39505	GUIDE PLATE	ルハ -クト ウヂ クガ イト イタ	1
14		320-39604	LOOPER FITTING BASE	ルハ -トリツクダ イ	1
15	06	320-39703	FULCRUM SHAFT	ルハ -トリツクダ イテンツク	1
16		320-39802	LOOPER BRACKET SPACER A	ルハ -フ ラケットスハ -サ-A	1
17		320-39901	LOOPER REVOLUTION PULLEY	ルハ -チンガイア -リ	1
18		320-40008	NEEDLE PLATE SUPPORT	ハリウケササエ	1
19		320-40115	NEEDLE PLATE	ハリウケ	1
20	06	320-40206	GIMP GUIDE	ツシトガ イト	1
21	06	320-40305	PRESSER PLATE	ツシトササエイタ	1
22		101-12704	THRUST WASHER 1.8	カマツ クワメタル スラストイタ 1.8	2
23		101-12704	THRUST WASHER 1.8	カマツ クワメタル スラストイタ 1.8	2
24		138-87005	THRUST WASHER	スラストワッシャ	1
25		140-28104	LOOPER CAM ROLLER SHAFT	ルハ -カムローラ -ツク	1
26	02	SS-7110710-SP	SCREW 11/64-40 L=7	マルヒラネツク 11/64-40 L=7	1
27		140-28302	LOOPER DRIVING FORK SHAFT	ルハ -クト ウヂ ヲマダツク	2
28		140-28302	LOOPER DRIVING FORK SHAFT	ルハ -クト ウヂ ヲマダツク	2
29		140-28708	LOOPER DRIVING SHAFT COLLAR	ルハ -クト ウヂ クカテ	1
30		140-28708	LOOPER DRIVING SHAFT COLLAR	ルハ -クト ウヂ クカテ	1
31		140-28807	LOOPER DRIVE SHAFT GUIDE	ルハ -クト ウヂ クガ イト	1
32		140-29755	LOOPER DRIVING ROD ASM.	ルハ -クト ウロツト (クミ)	1
33		140-29904	SCREW	ルハ -クト ウロツト トメネツク	2
34		140-30001	LOOPER DRIVE BUSHING	ルハ -クト ウメタル	2
35		140-30001	LOOPER DRIVE BUSHING	ルハ -クト ウメタル	2
36		140-30100	WASHER	ルハ -クト ウロツト サガネ	2
37		140-30506	SPREADER DRIVING ROD	スア レッタ -クト ウロツト	1
38		140-30605	SCREW	スア レッタ -クト ウメタルトメネツク	2
39		140-30803	LOOPER, RIGHT	ルハ - (ミキ)	1
40		140-30902	LOOPER, LEFT	ルハ - (ヒダ リ)	1
41		140-31009	SPREADER, RIGHT	スア レッタ - (ミキ)	1
42		140-31108	SPREADER, LEFT	スア レッタ - (ヒダ リ)	1
43		140-31207	SPREADER STOPPEP, RIGHT	スア レッタ -ストツハ - (ミキ)	1
44		140-31306	SPREADER STOPPER, LEFT	スア レッタ -ストツハ - (ヒダ リ)	1
45		140-32403	SPREDER SPRING, LEFT	スア レッタ -ハネ (ヒダ リ)	1
46		140-44200	CAM ROLLER SHAFT	デンヒ ヲカムローラ -ツク	1
47		WP-0410846-SC	WASHER	ヒラツ ガネ	1
48	06	140-44903	SCREW	ネツク ヨテンヨンスクリュー	1
49		169-92604	THRUST WASHER	スラストワッシャ	1
50	06	B1135-850-000	TENSION SPRING (A)	ハリイト チョウハネ A	1
51		B1211-280-000	THRUST BEARING	ウツク スラストハネ フリツク	1
52		B1643-470-000	THRUST WASHER	ウツクハ -ツク キット -ワ	1
53		CS-100081C-SP	THRUST COLLAR ASM.	スラストカワ クミ	1
54		CS-1201010-SH	THRUST COLLAR ASM. D=12 W=10	スラストウケ D=12 W=10 クミ	1
55		NM-6050003-SC	NUT M5X0.8	ワツカクナツト M5X0.8 3ツエ	2
56		NM-6050003-SC	NUT M5X0.8	ワツカクナツト M5X0.8 3ツエ	2
57		NM-6060003-SC	NUT M6	ワツカクナツト M6	1
58		NM-6060003-SC	NUT M6	ワツカクナツト M6	1
59		SB-1170007-00	BEARING	コロカ リツク ウツク	1
60		SM-4040855-SP	SCREW	ナハネツク	2
61		SM-6041402-TP	SCREW M4 L=14	ワツカクナツト ナツト M4	1
62	*	SM-8030412-TP	SCREW	トメネツク M3 L=4	2
63		SM-6030802-TP	SCREW M3X0.5 L=8	ワツカクナツト ナツト M3X0.5 L=8	1
64	06	SM-6040802-TP	SCREW M4X0.7 L=8	ワツカクナツト ナツト	1
65		SM-6041002-TP	SCREW M4 L=10	ワツカクナツト ナツト M4X0.7 L=10	1
66		SM-6041002-TP	SCREW M4 L=10	ワツカクナツト ナツト M4X0.7 L=10	1
67		SM-6041002-TP	SCREW M4 L=10	ワツカクナツト ナツト M4X0.7 L=10	1
68		SM-6041602-TP	SCREW M4X0.7 L=16	ワツカクナツト ナツト M4X0.7 L=16	1
69		SM-6850502-TN	SCREW M2.5 L=5	ワツカクナツト ナツト M2.5 L=5	1
70		SM-6850600-SP	SCREW	ヒラネツク M2.5 L=6	2
71		SM-8030412-TP	SCREW	トメネツク M3 L=4	2
72		SM-8050502-TP	SCREW M5 L=5	トメネツク	1
73		SM-8060812-TP	SCREW M6 L=8	トメネツク M6 L=8	2
74		SM-8060812-TP	SCREW M6 L=8	トメネツク M6 L=8	2
75		WP-0531000-SC	WASHER 5.3X10X1	ヒラツ ガネ 5.3X10X1	2
76		WP-0531000-SC	WASHER 5.3X10X1	ヒラツ ガネ 5.3X10X1	2
77		WP-0621016-SH	WASHER	ヒラツ ガネ	1
78	01	320-39802	LOOPER BRACKET SPACER A	ルハ -フ ラケットスハ -サ-A	1
79	01	320-40404	LOOPER BRACKET SPACER A1	ルハ -フ ラケットスハ -サ A1	1
80	01	320-40503	LOOPER BRACKET SPACER A2	ルハ -フ ラケットスハ -サ A2	1
81	01	320-40602	LOOPER BRACKET SPACER A3	ルハ -ヒラ ツケットスハ -サ A3	1
82	01	320-40701	LOOPER BRACKET SPACER A4	ルハ -フ ラケットスハ -サ A4	1
83	01	320-37608	LOOPER CAM ROLLER A	ルハ -カムローラ -A	1
84	01	320-37707	LOOPER CAM ROLLER B	ルハ -カムローラ -B	1
85	01	320-37806	LOOPER CAM ROLLER C	ルハ -カムローラ -C	1
86	01	320-37905	LOOPER CAM ROLLER D	ルハ -カムローラ -D	1
87	01	320-51203	CAM ROLLER A	デンヒ ヲカムローラ -A	1
88	01	320-51302	CAM ROLLER B	デンヒ ヲカムローラ -B	1
89	01	320-51401	CAM ROLLER C	デンヒ ヲカムローラ -C	1
90	01	320-51500	CAM ROLLER D	デンヒ ヲカムローラ -D	1
91		CQ-3500000-F0	OIL FELT	ウツク	0.02
92	03	320-40800	LOOPER, LEFT	ルハ - (ヒダ リ)ネツクアリヨウ	1
93	03	320-40909	SPREADER, LEFT	スア レッタ - (ヒダ リ)ネツクアリヨウ	1
94	*	WP-0280501-SC	WASHER M2.6	ヒラツ ガネ ミカ キマル M2.6	1
95	*05	320-38903	LOOPER BRACKET T	ルハ -フ ラケットT	1
96	*05	320-37400	FULCRUM SHAFT T	ルハ -トリツクダ イテンツクT	1

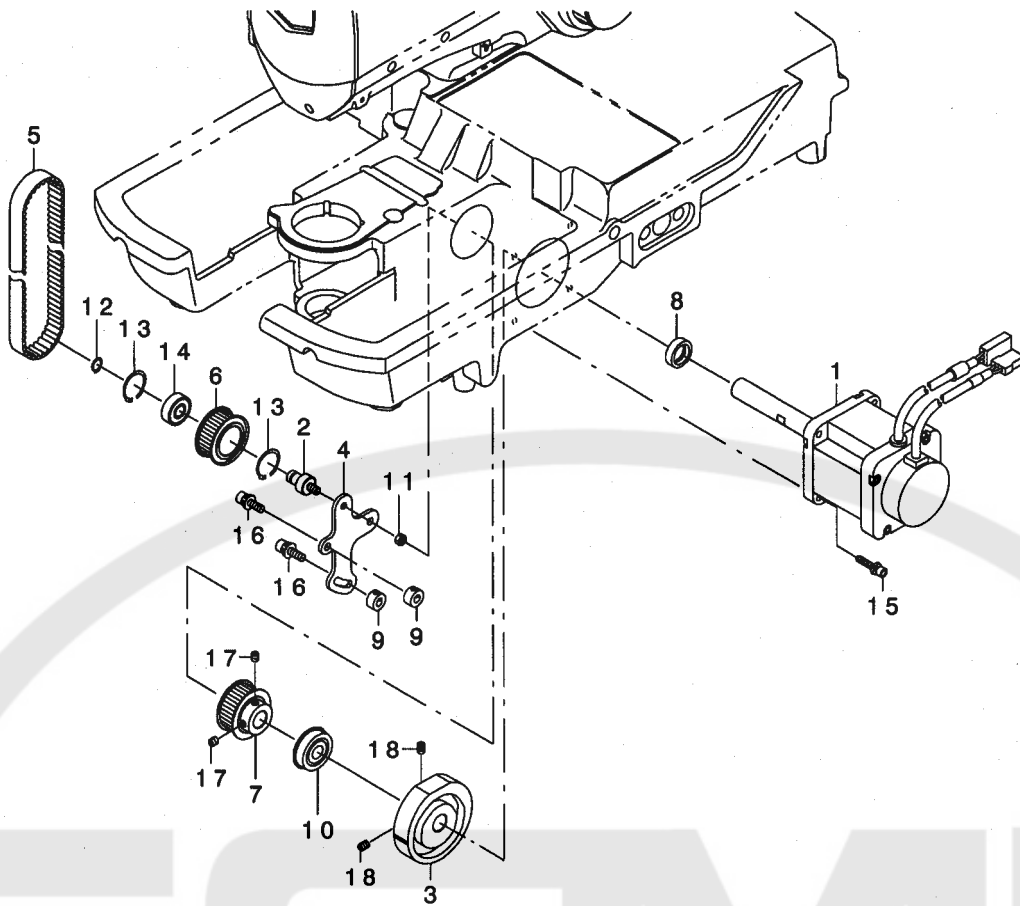
NOTE (注記)

- 01... SELECTIVE PARTS
- 02... FOR MEB-3200JS,CS
- 03... EXCEPT MEB-3200JS(JAPAN)
- 04... FOR MEB-3200JS(JAPAN)
- 05... FOR MEB-3200TS
- 06... EXCEPT MEB-3200TS

- 選択部品
- MEB-3200JS,CS
- MEB-3200JS (日本) を除く
- MEB-3200JS (日本) 用
- MEB-3200TS用
- MEB-3200TS を除く

14. LOWER SHAFT COMPONENTS

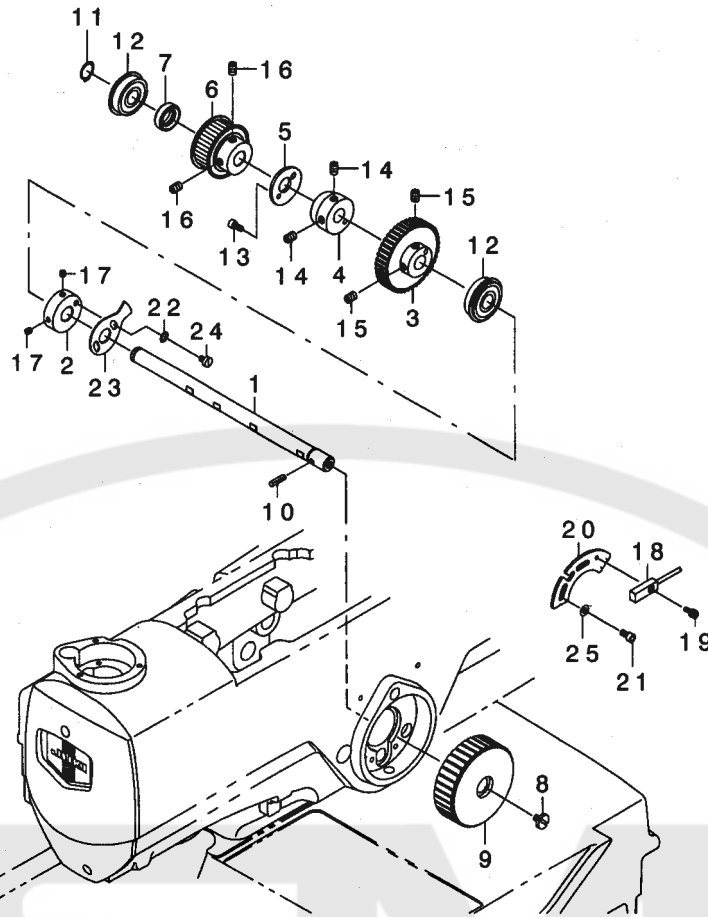
下軸関係



REF. NO	NOTE	PART NO.	DESCRIPTION	ヒョウメイ	Qty
1		KM-0000003-40	SERVO MOTOR	サーボモータ	1
2		320-36907	TENSION PULLEY SHAFT	テンションプーリシャフト	1
3		320-36501	LOOPER DRIVING CAM	ループ駆動カム	1
4		320-37004	TENSION PULLEY BRACKET	テンションプーリリッヅケイタ	1
5		320-36709	UPPER SHAFT TIMING BELT	ウエシャフトタイミングベルト	1
6		320-36808	TENSION PULLEY	テンションプーリ	1
7		320-36600	LOWER SHAFT PULLEY	シタシャフトプーリ	1
8		137-07500	OIL SEAL	ウワジクマエメタルオイルシール	1
9		CS-0700811-SH	THRUST COLLAR D=7 W=8	スラストウケ D=7 W=8	2
10		G1216-870-000	UPPER SHAFT REAR BEARING	ウワジクマエバックアップベアリング	1
11		NS-6660430-SP	NUT 1/4-40	ロツカクナツツ 1/4-40	1
12		RC-0100001-KP	SNAP RING M10	Cカクタメワ 9.3	1
13		RC-2791218-KP	RETAINING RING	Cカクタメワ	2
14		SB-1100004-00	BALL BEARING	ボールベアリング	1
15		SL-6052592-TN	BOLT	サカネツキロツカクアナボルト	4
16		SL-6062092-TN	SCREW M6 L=20	サカネツキロツカクアナボルト	2
17		SM-8060612-TP	SCREW M6 L=6	トメネジ M6 L=6	2
18		SM-8060812-TP	SCREW M6 L=8	トメネジ M6 L=8	2

15. UPPER SHAFT COMPONENTS

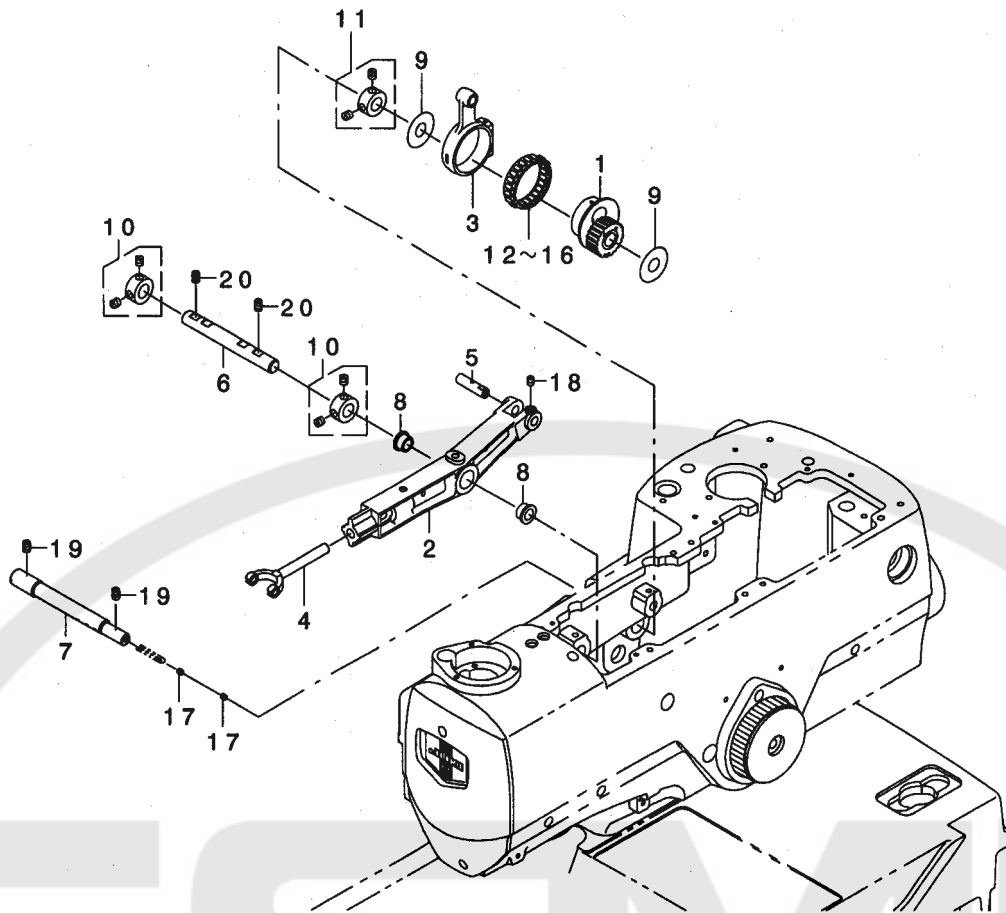
上軸関係



REF. NO	NOTE	PART NO.	DESCRIPTION	ヒョウメ	Qty
1		320-44000	UPPER SHAFT	ウエジク	1
2		320-44109	UPPER SHAFT COLLAR	ウエジクカラ	1
3		320-44208	BALANCE CAM	テンビンカム	1
4		320-44307	NEEDLE BAR ROCKING CAM	ハリホウウヨウトウカム	1
5		320-44406	ROCKING CAM COVER	ハリホウウヨウトウカムフタ	1
6		320-44505	UPPER SHAFT PULLEY	ウエジクプーリー	1
7		228-88507	OIL SEAL	オククリハシクオイルシール	1
8		A1230-500-000-A	HANDWHEEL SETSCREW	ハズミクルマトメネジ	1
9		B1212-210-D00	PULLEY	テモトプーリー	1
10		PS-0400142-KH	SPRING PIN 4X14	スプリングピン 4X14	1
11		RC-1200001-KP	C-SHAPED SNAP RING	Cガタトメ	1
12		SB-1120001-00	BEARING D=12X32	ベアリング D=12X32	2
13		SM-6040802-TP	SCREW M4X0.7 L=8	ロツカクアナボルト	2
14		SM-8060812-TP	SCREW M6 L=8	トメネジ M6 L=8	2
15		SM-8060812-TP	SCREW M6 L=8	トメネジ M6 L=8	2
16		SM-8060812-TP	SCREW M6 L=8	トメネジ M6 L=8	2
17		SS-8110422-TP	SCREW 11/64-40 L=4	トメネジ 11/64-40 L=4	2
18		320-77653	SENSOR ASM.	ウエジクセンサークミ	1
19		SL-4031041-SC	WASHER SCREW	ワシカネツキネジ	1
20		320-77703	SENSOR BRACKET	ウエジクセンサトリツケイタ	1
21		SM-6040802-TP	SCREW M4X0.7 L=8	ロツカクアナボルト	2
22		WP-0480856-SP	WASHER 4.8X8.4X0.8	ヒラサカネ 4.8X8.4X0.8	1
23		320-77802	SENSOR SLIT	ウエジクセンサスリット	1
24		SS-6110610-TP	SCREW 11/64-40 L=6	ヒラネジ 11/64-40 L=6	1
25	*	WP-0430801-SC	WASHER 4.3X9X0.8	ヒラサカネ 4.3X9X0.8	2

16. NEEDLE BAR DRIVING COMPONENTS

針棒駆動関係



REF. NO	NOTE	PART NO.	DESCRIPTION	品名	Qty
1		320-46054	NEEDLE BAR ROCKING CAM ASM.	ハリホウ ウクトウ カム(クミ)	1
2		320-45809	NEEDLE BAR VERTICAL DRIVE ARM	ハリホウ ウウエシタウテ	1
3		320-46302	VERTICAL ROCKING LINK	ウエシタヨウト ウリンク	1
4		320-45908	NEEDLE BAR VERTICAL BRANCH	ハリホウ ウウエシタフタマタ	1
5		320-46401	VERTICAL ROCKING LINK SHAFT	ウエシタヨウト ウリンクツク	1
6		320-46500	FULCRUM SHAFT	ハリホウ ウウエシタウテ シテンツク	1
7		320-46609	NEEDLE BAR DRIVING SHAFT	ハリホウ ウクトウ ウツク	1
8		320-46708	VERTICAL ARM METAL	ハリホウ ウウエシタウテ メタル	2
9		138-87005	THRUST WASHER	スラストワッシャ	2
10		CS-1201010-SH	THRUST COLLAR ASM. D=12 W=10	スラストウケ D=12 W=10 クミ	2
11		CS-1201010-SH	THRUST COLLAR ASM. D=12 W=10	スラストウケ D=12 W=10 クミ	1
12	01	SB-3350002-0A	BEARING	コロカ リツ クウケ	1
13	01	SB-3350002-0B	BEARING	コロカ リツ クウケ	1
14	01	SB-3350002-0C	BEARING	コロカ リツ クウケ	1
15	01	SB-3350002-0D	BEARING	コロカ リツ クウケ	1
16	01	SB-3350002-0E	BEARING	コロカ リツ クウケ	1
17		SM-8040412-TP	SET SCREW M4 L=4	トメネジ	2
18		SM-8050612-TP	SCREW M5X6	トメネジ M5X0.8 L=6	1
19		SM-8060812-TP	SCREW M6 L=8	トメネジ M6 L=8	2
20		SM-8060812-TP	SCREW M6 L=8	トメネジ M6 L=8	2

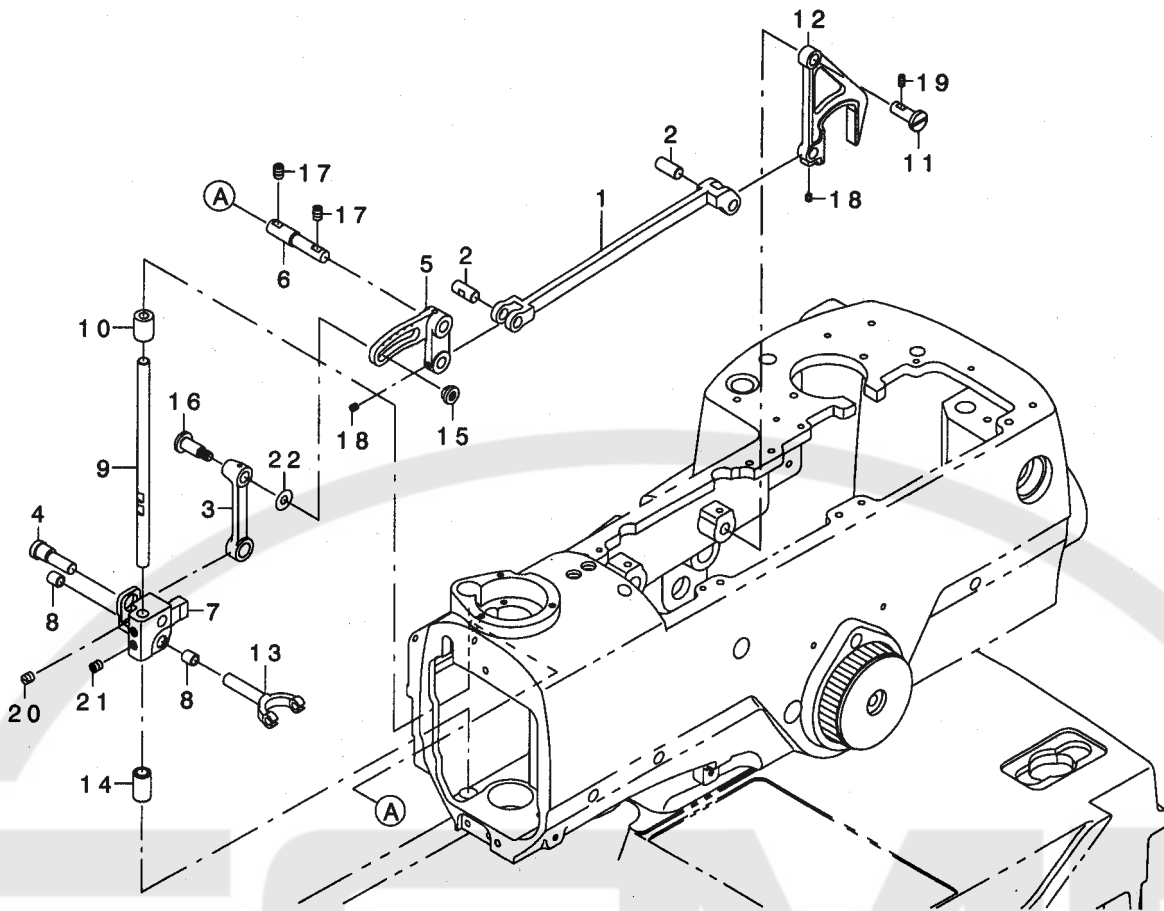
NOTE (注記)

01....SELECTIVE PARTS

選択部品

17. NEEDLE BAR ROCKING COMPONENTS

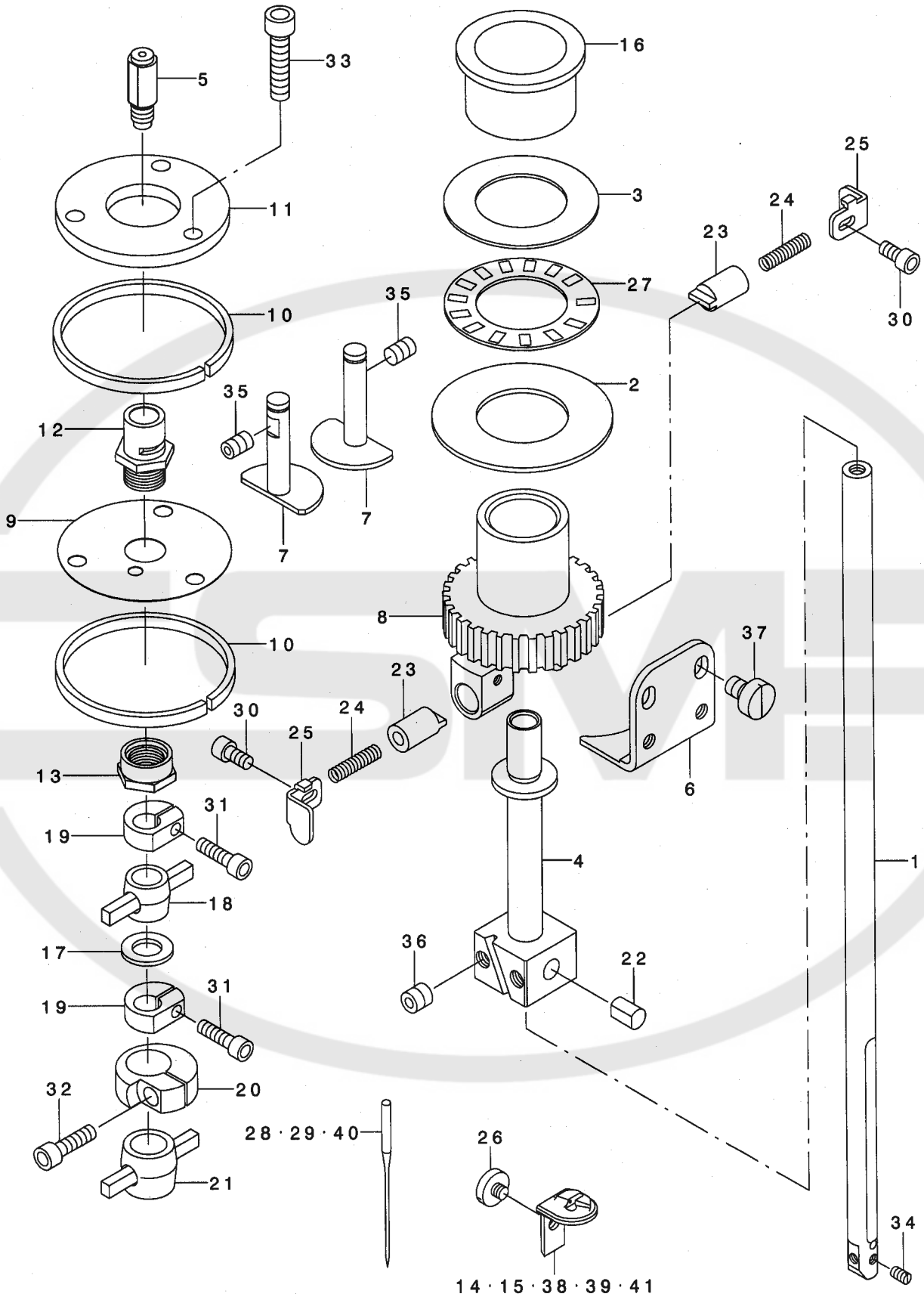
針棒揺動関係



REF. NO	NOTE	PART NO.	DESCRIPTION	ヒョウメイ	Qty
1		320-48100	ROCKING LINK, A	ヨウト・ウリンクA	1
2		320-48209	FULCRUM SHAFT	ヨウト・ウリンクAシテンジク	2
3		320-48308	ROCKING LINK, B	ヨウト・ウリンクB	1
4		320-48506	ECCENTRIC SHAFT	ヨウト・ウリンクBハンソソジク	1
5		320-48605	ADJUSTING ARM	ハリホ・ウヨウト・ウチヨウセツウデ	1
6		320-48704	FULCRUM SHAFT	ハリホ・ウヨウト・ウチヨウセツウデシテンジク	1
7		320-48803	VERTICAL SHAFT HOLDER	タテジクタキ	1
8		320-48902	VERTICAL SHAFT HOLDER METAL	タテジクタキメタル	2
9		320-49009	ROCKING VERTICAL SHAFT	ヨウト・ウタテジク	1
10		320-49108	VERTICAL UPPER METAL	タテジククワメタル	1
11		137-15701	FRAME ROCK SHAFT CRANK PIN	ハリホ・ウヨウト・ウウデウシロビシ	1
12		137-15800	NEEDLE BAR PITMAN	ハリホ・ウヨウト・ウロツト	1
13		140-07108	FORK	ハリホ・ウヨウト・ウフタマタ	1
14		180-27607	SLEEVE	スリーブ	1
15		B1633-210-D00	ADJUSTING NUT	ナカオサエチヨウセツナット	1
16		SD-0801501-TP	HINGE SCREW	タメネジ D=8 H=15	1
17		SM-8060812-TP	SCREW M6 L=8	トメネジ M6 L=8	2
18		SS-8110422-TP	SCREW 11/64-40 L=4	トメネジ 11/64-40 L=4	2
19		SS-8110750-SP	SCREW 11/64-40 L= 6.5	トメネジ 11/64-40 L=6.5	1
20		SS-8660610-TP	SCREW 1/4-40 L=6	トメネジ 1/4-40 L=6	1
21		SS-8660612-TP	SCREW 1/4-40 L=6	トメネジ 1/4-40 L=6	2
22		WP-0611626-SP	WASHER 15X6X1.6	ヒラサカネ	1

18. NEEDLE BAR COMPONENTS

針棒關係



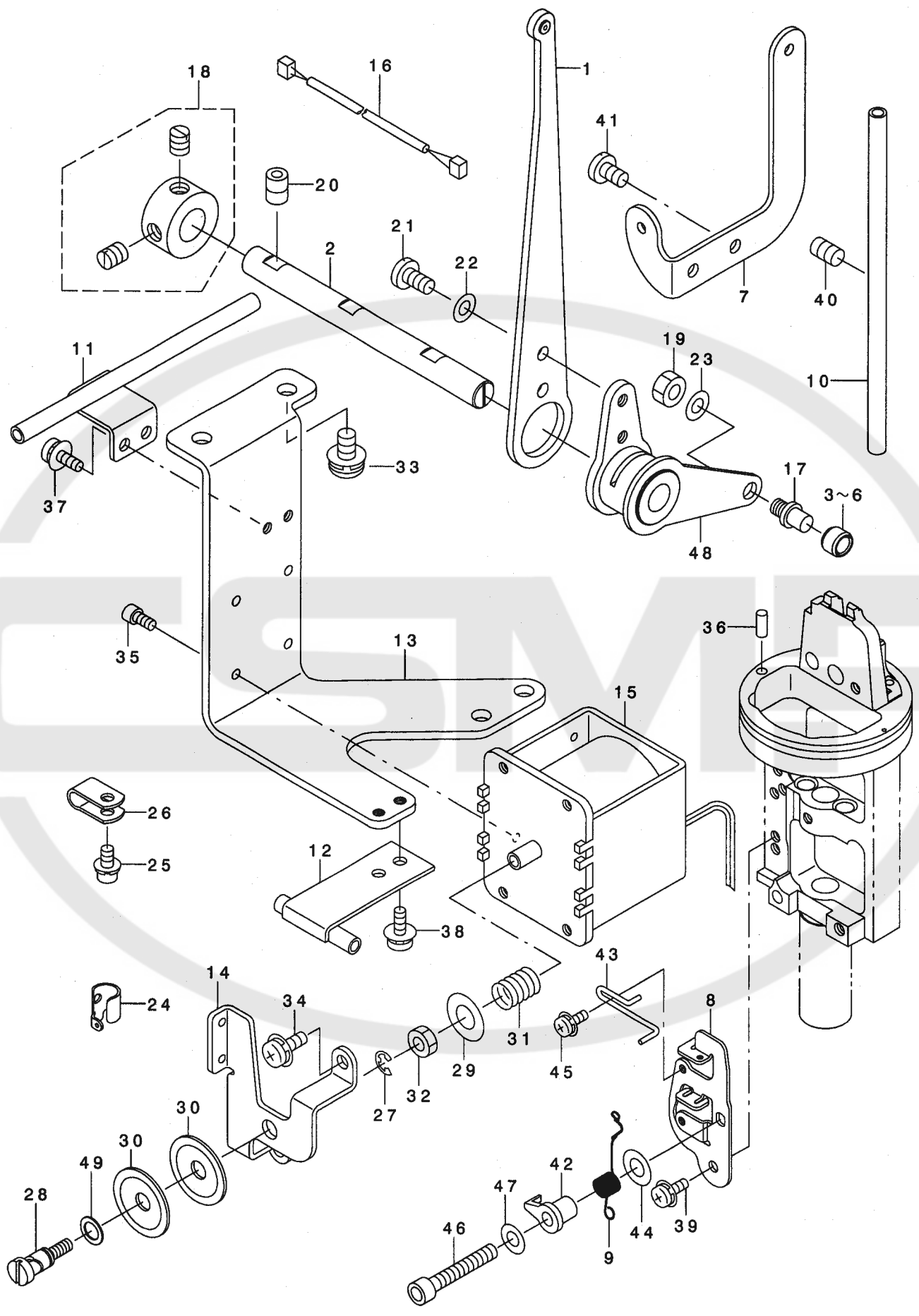
REF. NO	NOTE	PART NO.	DESCRIPTION	ヒンメイ	Qty
1		320-41055	NEEDLE BAR	ハリホウウ	1
2		320-41303	NEEDLE BAR REVOLUTION RING	ハリホウセンカイリング	1
3		320-41402	THRUST WASHER	ハリホウセンカイフーリスラストサカネ	1
4		320-41105	NEEDLE BAR ROCKING BASE	ハリホウウヨウトウタイ	1
5	*	320-42350	NEEDLE BAR THREAD GUIDE ASM.	ハリホウウイトアンナイクミ	1
6		320-41600	PULLEY SUPPORT, A	ハリホウセンカイフーリササエA	1
7		320-41709	PULLEY SUPPORT, B	ハリホウセンカイフーリササエB	2
8		320-41204	REVOLUTION PULLEY	ハリホウセンカイフーリ	1
9		320-41907	SPRING	ハリホウウウワメタルスプリング	1
10		320-42004	UPPER METAL RING	ハリホウウウワメタルリング	2
11		320-42103	RING HOLDER	ハリホウウウワメタルリングオサエ	1
12		320-41808	UPPER METAL	ハリホウウウワメタル	1
13		320-42202	NUT	ハリホウウウワメタルナット	1
14	01	320-42707	THROAT PLATE, A	ハリイタA	1
15	*02	320-42822	THROAT PLATE, JB	ハリイタJB	1
16		320-41501	PULLEY METAL	ハリホウセンカイフーリメタル	1
17		B1906-581-000	THRUST WASHER	テンピンスラストサカネ	1
18		140-05508	LINK	ハリホウウウヨウケリング	1
19		140-05607	COLLAR	ハリホウウウヨウケリングカラー	2
20		140-06506	COLLAR	ハリホウウクトウウシクカラー	1
21		140-07009	NEEDLE BAR ROCK LINK	ハリホウウヨウトウウリンク	1
22		140-09005	NEEDLE BAR THRUST PIN	ハリホウウスラストピン	2
23		140-09104	NEEDLE BAR ROCKING GUIDE	ハリホウウヨウトウウカイト	2
24		140-09203	SPRING	ハリホウウヨウトウウカイトハネ	2
25		140-09302	ROCKING GUIDE HOOK	ヨウトウウカイトフタ	2
26		140-09807	SCREW	ハリイタトメネジ	1
27		B1658-506-E00-A	SHAFT HOLDER	オクリチヨウセツカムシクウケ	1
28	07	MC-1858010-00	NEEDLE, SCHMETZ, 558 NM100	ハリシユメツツ 558 NM100	1
29	05	MC-1858011-00	NEEDLE, SCHMETZ 558 NM110	ハリシユメツツ 558 NM110	1
30		SM-6030602-TP	SCREW M3X0.5 L=6	ロツカクアナホルト M3X0.5 L=6	2
31		SM-6031202-TP	SCREW M3X0.5 L=12	ロツカクアナホルト	2
32		SM-6041402-TP	SCREW M4 L=14	ロツカクアナホルト M4	1
33		SM-6041802-TP	SCREW M4 L=18	ロツカクアナホルト	3
34	*	SM-8430550-TP	SCREW M3X0.35 L=4.5	トメネジ M3X0.35 L=4.5	1
35		SM-8040612-TP	SCREW M4 L=6	トメネジ M4 L=6	2
36		SM-8050502-TP	SCREW M5 L=5	トメネジ	2
37		SS-6110610-TP	SCREW 11/64-40 L=6	ヒラネジ 11/64-40 L=6	2
38	*03	320-43416	THROAT PLATE, JA	ハリイタJA	1
39	*04	320-43515	THROAT PLATE, JE	ハリイタJE	1
40	03	MC-1858012-00	NEEDLE SCHMETZ, 558 NM120	ハリシユメツツ 558 NM120	1
41	*05	320-43705	THROAT PLATE, TE	ハリイタTE	1

NOTE (注記)

01....	FOR MEB-3200SS,RS	MEB-3200SS,RS用
02....	FOR MEB-3200JS(JAPAN)	MEB-3200JS (日本) 用
03....	FOR MEB-3200JS(EXPORT)	MEB-3200JS (輸出) 用
04....	FOR MEB-3200CS	MEB-3200CS用
05....	FOR MEB-3200JS(JAPAN),CS	MEB-3200JS (日本),CS用
06....	FOR MEB-3200TS	MEB-3200TS用
07....	FOR MEB-3200SS,RS,TS	MEB-3200SS,RS,TS用

19. THREAD TAKE-UP LEVER & THREAD GUIDE COMPONENTS

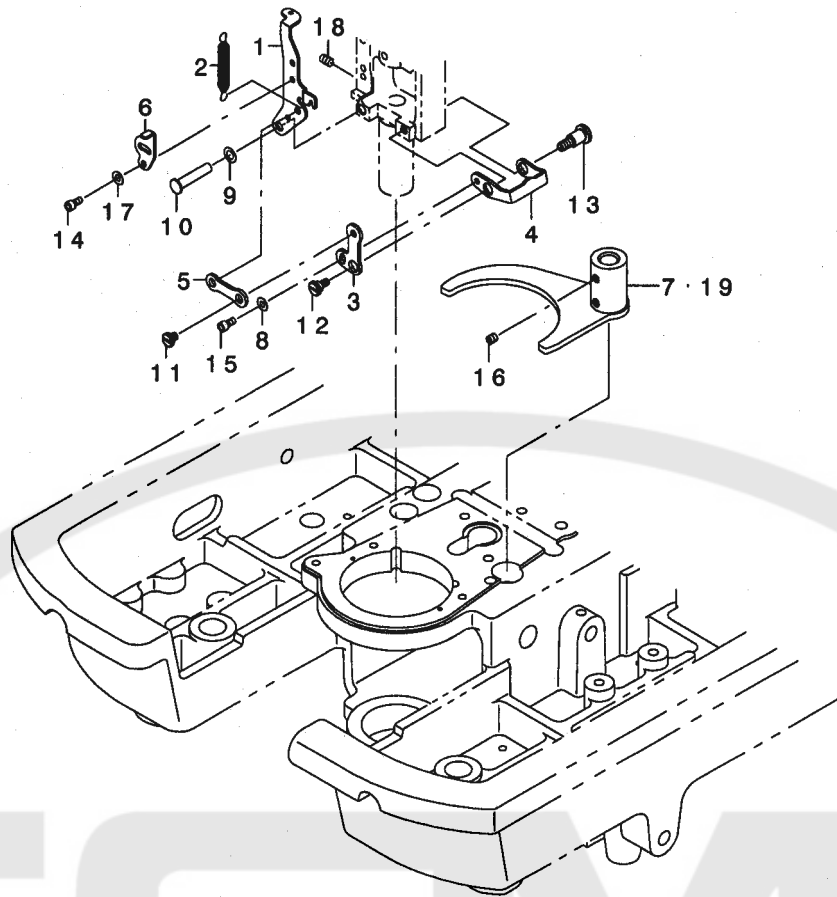
天秤・糸案内関係



REF. NO	NOTE	PART NO.	DESCRIPTION	品名	Qty
1		320-50551	THREAD TAKE-UP LEVER COMPLE.	テンビ ソケツゴウ	1
2		320-51005	FULCRUM SHAFT	テンビ ソシデンツク	1
3	01	320-51203	CAM ROLLER, A	テンビ ソカムローラ-A	1
4	01	320-51302	CAM ROLLER, B	テンビ ソカムローラ-B	1
5	01	320-51401	CAM ROLLER, C	テンビ ソカムローラ-C	1
6	01	320-51500	CAN ROLLER, D	テンビ ソカムローラ-D	1
7		320-52201	LOWER THREAD GUIDE	シタイトイトアンナイ	1
8		320-52300	LOWER THREAD TENSION BRACKET	シタイトチヨウシトリツケイタ	1
9		320-52409	THREAD TAKE-UP SPRING	イトトリハネ	1
10		320-52508	LOWER THREAD PIPE, A	シタイトハ イフ A	1
11		320-52656	LOWER THREAD PIPE, B COMPLE.	シタイトハ イフ Bケツゴウ	1
12		320-52854	LOWER THREAD PIPE, C COMPLE.	シタイトハ イフ Cケツゴウ	1
13		320-53001	AT FITTING PLATE	ATトリツケイタ	1
14		320-53100	AT THREAD TENSION BRACKET	ATイトチヨウシトリツケイタ	1
15		320-53209	AT (LOWER)	AT(シタ)	1
16		320-53357	AT RELAY CODE ASM.	シタイトATチヨウケイコートクミ	1
17		140-44200	CAM ROLLER SHAFT	テンビ ソカムローラツク	1
18		CS-100081C-SP	THRUST COLLAR ASM.	スラストカラクミ	1
19		NM-6060003-SC	NUT M6	ロツカクナツ M6	1
20		SM-8060812-TP	SCREW M6 L=8	トメネジ M6 L=8	2
21		SS-7110840-SP	SCREW 11/64-40 L=7.8	マルヒラネジ 11/64-40 L=7.8	2
22		WP-0450000-SD	WASHER 4.5X8X0.5	ヒラサカネ 4.5X8X0.5	2
23		WP-0641600-SC	WASHER 6.4X12.5X1.6	ヒラサカネ	1
24	*	320-51708	THREAD GUIDE	ハリイトイトアンナイ	1
25		SL-6040892-TN	BOLT	サカネツキロツカクアナホルト	1
26		HX-0015000-0A	CABLE CLAMP	ケーブルルクリップ	1
27		RE-0400000-KO	E-RING 4	Eカタメワ 4	1
28		320-53407	AT(LOWER) THREAD TENSION SHAFT	AT(シタ)イトチヨウシツク	1
29		B1618-804-000	WASHER	シユオクリウテ サカネ	1
30		145-13808	THREAD TENSION DISK	イトチヨウシサラ	2
31		162-03507	MAGNET SPRING	マグネットハネ	1
32		NM-6040000-SN	NUT M4	ロツカクナツ M4	1
33		SL-4061291-SE	SCREW	サカネツキネジ	4
34		SL-6040892-TN	BOLT	サカネツキロツカクアナホルト	2
35		SM-6030602-TP	SCREW M3X0.5 L=6	ロツカクアナホルト M3X0.5 L=6	4
36		140-45504	THREAD GUIDE PIPE	ルーハ イトアンナイハ イフ	1
37		SL-6040892-TN	BOLT	サカネツキロツカクアナホルト	2
38		SL-6040892-TN	BOLT	サカネツキロツカクアナホルト	2
39		SL-6041092-TN	SCREW	サカネツキロツカクアナホルト	1
40		SM-8050812-TP	SCREW M5X8	トメネジ M5X0.8 L=8	1
41		SS-7110710-SP	SCREW 11/64-40 L=7	マルヒラネジ 11/64-40 L=7	2
42		140-45306	ADJUST PIN	イトトリハネチヨウセツピン	1
43		140-45405	SPRING STOPPER	イトトリハネストッパ	1
44		B1513-210-000	CLOTH PRESSER MAGNET SPACER	ヌノオサエ マグネットスハネサ	1
45		SL-4030631-SC	SCREW M3X6	サカネツキナハコネジ M3 L=6	1
46		SM-6042502-TN	SCREW M4X0.7 L=25	ロツカクアナホルト M4X0.7 L=25	1
47		WP-0450846-SP	WASHER	ヒラサカネ	1
48		320-50957	FULCRUM BOSS COMPLE.	テンビ ソシデンホソケツゴウ	1
49		320-53506	THREAD TENSIONS RUBBER SEAT	AT(シタ)イトチヨウシツクゴムサ	1
	NOTE (注記)	01...SELECTIVE PARTS		選択部品	

20. LOWER THREAD HAUL COMPONENTS

下系たぐり関係



REF. NO	NOTE	PART NO.	DESCRIPTION	ヒソメイ	Qty
1		320-15000	LOWER THREAD HAUL PLATE	シタイトタグ リイタ	1
2		320-15109	SPRING	ウワイトキリモト・シハネ	1
3	01	320-15208	LOWER THREAD HAUL LINK, A	シタイトタグ リリンクA	1
4	01	320-15307	LOWER THREAD HAUL LINK, B	シタイトタグ リリンクB	1
5	01	320-15406	LOWER THREAD HAUL LINK, C	シタイトタグ リリンクC	1
6	02	320-15505	ADJUSTING PLATE	シタイトタグ リチヨウセツイタ	1
7	04	320-15653	DRIVING ARM ASM.	シタイトタグ リクト・ウウテ・クミ	1
8	01	WP-0320501-SC	WASHER M3	ヒラサ・カネ 3.2X7X0.5	1
9		WP-0480856-SP	WASHER 4.8X8.4X0.8	ヒラサ・カネ 4.8X8.4X0.8	1
10		B1503-771-000	CONNECTING PIN	オサエ ローラシク	1
11	01	SD-0460182-SP	HINGE SCREW D= 4.6 H= 1.8	タ・ソネシク D=4.6 H=1.8	2
12	01	SD-0640326-TP	HINGE SCREW	タ・ソネシク	1
13	01	SD-0640801-TP	HINGE SCREW D= 6.35 H= 8.0	タ・ソネシク D=6.35 H=8	1
14	02	SM-6030602-TP	SCREW M3X0.5 L=6	ロツカクアナホリ M3X0.5 L=6	2
15	01	SM-6030602-TP	SCREW M3X0.5 L=6	ロツカクアナホリ M3X0.5 L=6	1
16	01	SS-8110422-TP	SCREW 11/64-40 L=4	トメネシク 11/64-40 L=4	2
17	02	WP-0320501-SC	WASHER M3	ヒラサ・カネ 3.2X7X0.5	2
18		SM-8040612-TP	SCREW M4 L=6	トメネシク M4 L=6	1
19	*03	320-15802	DRIVING ARM ASM. T	シタイトタグ リクト・ウウテ・クミ T	1

NOTE (注記)

01...EXCEPT MEB-3200JS, CS

02...FOR MEB-3200JS, CS

03...FOR MEB-3200TS

04...EXCEPT MEB-3200JS, CS, TS

MEB-3200JS, CSを除く

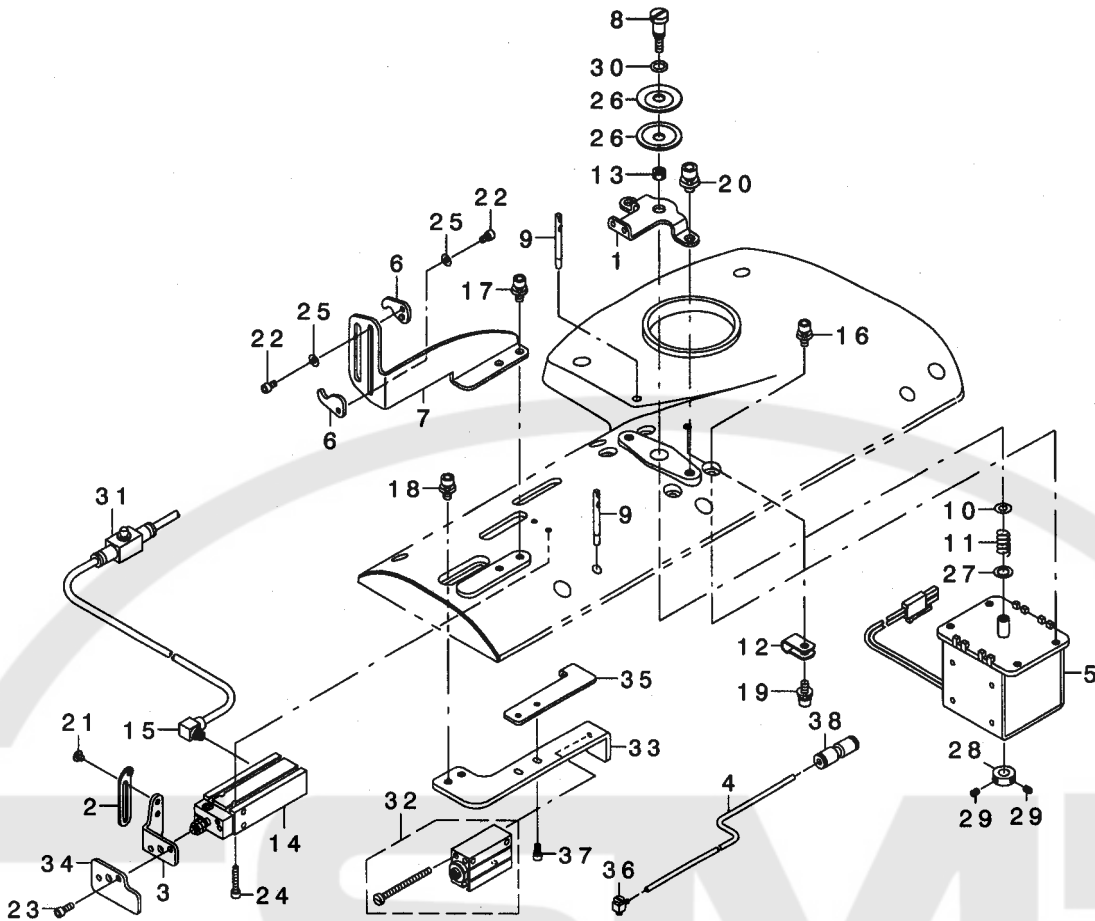
MEB-3200JS, CS用

MEB-3200TS用

MEB-3200JS, CS, TSを除く

21. UPPER THREAD HAUL COMPONENTS

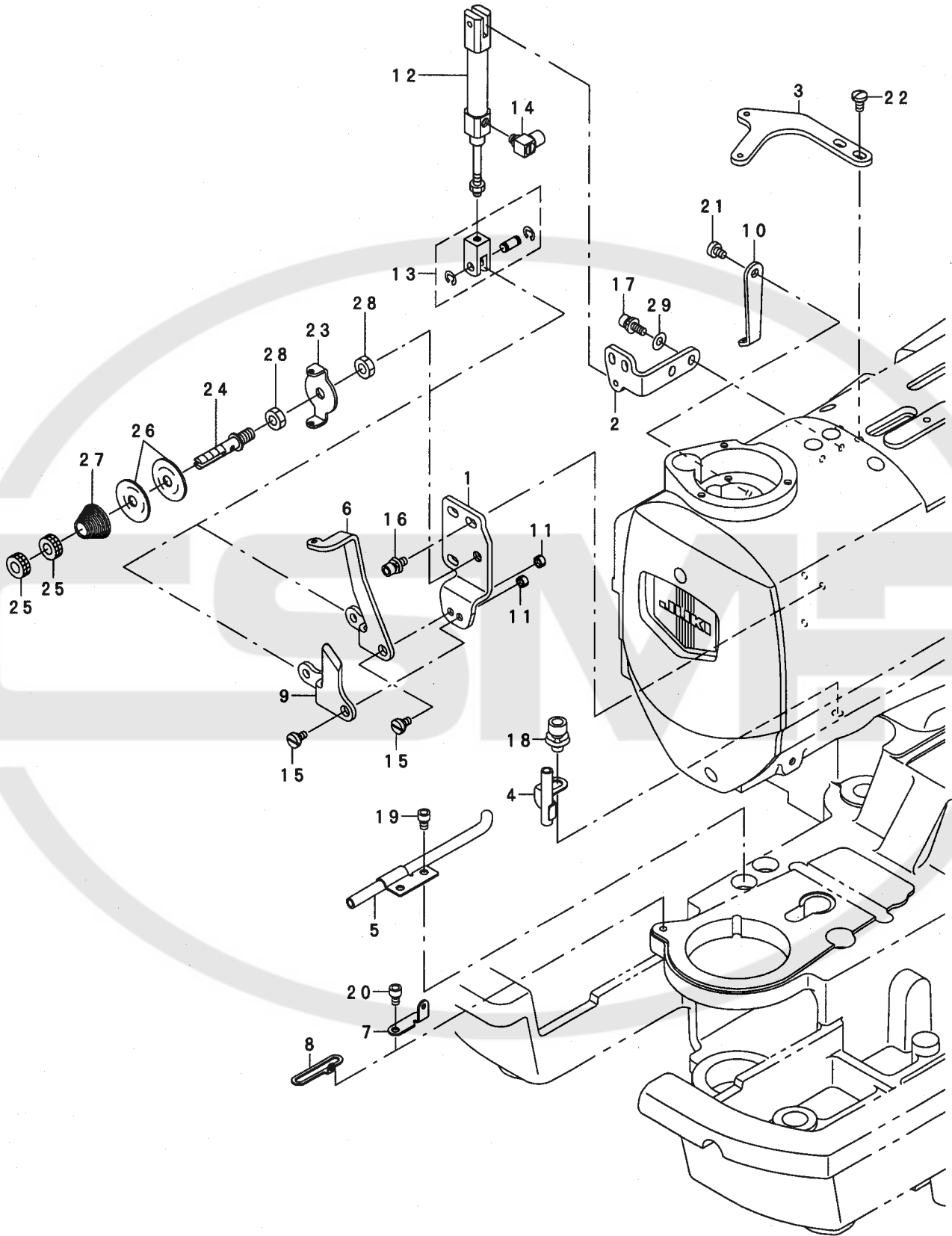
上系たぐり関係



REF. NO	NOTE	PART NO.	DESCRIPTION	ヒソメイ	Qty
1		320-55006	AT THREAD GUIDE	ATイトアンナイ	1
2		320-54504	THREAD GUIDE	ウイトタグ' リイトアンナイ	1
3		320-54603	UPPER THREAD HAUL ARM	ウイトタグ' リウチ'	1
4	*	BT-0320201-EB	POLYURETHANE TUBE, BLACK 3.18X2	ホ' リウレタンチューブ' クロ 3.18X2	1.5
5		320-54900	AT (UPPER)	AT(ウエ)	1
6		320-55105	BALANS' THREAD GUIDE	テフビ' イトアンナイ	2
7		320-55204	BALANS' THREAD GUIDE BASE	テフビ' イトアンナイ' イ	1
8		320-55303	AT(UPPER) THREAD TENSION SHAFT	AT(ウエ)イトチヨウツク'	1
9		229-58300	NEEDLE THREAD GUIDE PIN	イトアンナイ' ウ	2
10		WP-0430801-SC	WASHER 4.3X9X0.8	ヒラシ' カ' ネ 4.3X9X0.8	1
11	*	320-55501	AT(UPPER) SPRING	AT(ウエ)モト' ラハ' ネ	1
12		HX-0015000-0A	CABLE CLAMP	ケーブ' ルクリップ'	1
13		NM-6040000-SN	NUT M4	ロツカクナツト M4	1
14		PA-1001529-A0	AIR CYLINDER	エアシリンダ'	1
15		PJ-0460525-03	HOSE ELBOW	ホース' エルボ'	2
16		SL-6041092-TN	SCREW	ジ' カ' ネツキロツカクアナホ' ルト	4
17		SL-6041092-TN	SCREW	ジ' カ' ネツキロツカクアナホ' ルト	2
18		SL-6041092-TN	SCREW	ジ' カ' ネツキロツカクアナホ' ルト	2
19		SL-6041092-TN	SCREW	ジ' カ' ネツキロツカクアナホ' ルト	1
20		SL-6051092-TN	BOLT	ジ' カ' ネツキロツカクアナホ' ルト	2
21		SM-0030301-SN	SCREW	トラスネジ' M3 L=3	1
22		SM-6030502-TN	SCREW M3 L=5	ロツカクアナホ' ルト M3 L=5	2
23		SM-6030802-TP	SCREW M3X0.5 L=8	ロツカクアナホ' ルト M3X0.5 L=8	2
24		SM-6031602-TP	SCREW	ロツカクアナホ' ルト	2
25		WP-0320501-SC	WASHER M3	ヒラシ' カ' ネ 3.2X7X0.5	2
26		145-13808	THREAD TENSION DISK	イトチヨウツクラ	2
27		135-07504	WASHER	ホシサケ' コロシ' カ' ネ	1
28		320-55402	AT(UPPER) THRUST COLLAR	AT(ウエ)イトチヨウツク' クラストカラ-	1
29		SM-8030412-TP	SCREW	トスネジ' M3 L=4	2
30	*	320-53506	AT(LOWER) RUBBER SEAT	AT(シタ)イトチヨウツク' ク' Aホ'	1
31		PC-0124010-00	SPEED CONTROLLER	スピード' コントローラ	1
32	*	320-55600	UPPER THREAD HAUL CYLINDER, B	ウイトキタク' リウリシタ' -B	1
33	*	320-55709	CYLINDER, B FITTING PLATE	ウイトキタク' リウリシタ' -Bトリツケイタ	1
34	*	320-55808	UPPER THREAD HAUL PLATE	ウイトキタク' リウケイタ	1
35	*	320-55907	UPPER THREAD HAUL GUIDE PLATE	ウイトキタク' リカ' イト' イタ	1
36	*	PJ-0460390-02	BARB ELBOW	ハ' ーブ' エルボ'	1
37	*	SM-6030602-TP	SCREW M3X0.5 L=6	ロツカクアナホ' ルト M3X0.5 L=6	2
38	*	PJ-3030300-01	JOINT (STRAIGHT)	ワツタツツキ' テ(ストレート)	1

22. GIMP HAUL COMPONENTS

芯紐たぐり関係



REF. NO	NOTE	PART NO.	DESCRIPTION	品名	Qty
1	03	320-57002	CYLINDER BRACKET	シリンダク リウテ トリツケイタ	1
2	03	320-57200	CYLINDER BRACKET	シリンダク リウテ トリツケイタ	1
3		320-57309	INTERMEDIATE THREAD GUIDE	チュウカンイトアンナイ	1
4	03	320-57457	PIPE, A COMPLE.	シリンダク イフ Aケツコ ウ	1
5	03	320-57655	PIPE, B COMPLE.	シリンダク イフ Bケツコ ウ	1
6	01	320-57101	HAUL ARM	シリンダク リウテ	1
7	01	320-57804	THREAD GUIDE, S	シリンダク イフ S	1
8	02	320-57903	THREAD GUIDE, J	シリンダク イフ J	1
9	02	320-58000	DISK RISING PLATE	シリンダク サラウカシイタ	1
10	03	B1128-850-000	LOOPER THREAD GUIDE	シリンダク イフ	1
11	03	NS-6110310-SP	NUT 11/64-40	ロツカクナツト 11/64-40	1
12	03	PA-1001531-A0	AIR CYLINDER	エアシリンダク	1
13	03	PA-9000340-00	JOINT	2ヤマ ナツクルシ ヨイント	1
14	03	PJ-0460525-03	HOSE ELBOW	ホース エルボウ	1
15	03	SD-0630275-SP	HINGE SCREW D= 6.35 H= 2.7	タネネシ D=6.35 H=2.7	1
16	03	SL-6041092-TN	SCREW	サカネツキロツカクアナホ ルト	3
17	03	SM-6041202-TN	SCREW M4X0.7 L=12	ロツカクアナホ ルト M4X0.7 L=12	2
18	03	SL-6061292-TN	SCREW	サカネツキロツカクアナホ ルト	1
19	03	SM-6040602-TP	SCREW M4 L=6	ロツカクアナホ ルト M4X0.7 L=6	2
20	03	SM-6040602-TP	SCREW M4 L=6	ロツカクアナホ ルト M4X0.7 L=6	1
21	03	SS-6110610-TP	SCREW 11/64-40 L=6	ヒラネシ 11/64-40 L=6	1
22		SS-7110840-SP	SCREW 11/64-40 L=7.8	マルヒラネシ 11/64-40 L=7.8	2
23	02	B3107-352-000	NEEDLE THREAD GUIDE	アンナイ イタ	1
24	02	B3108-352-000	NEEDLE THREAD TENSION POST	ハリイ チョーシホ	1
25	02	B3125-012-000	THREAD TENSION NUT	イトチヨウ ナツト	2
26	02	B3126-012-000	THREAD TENSION DISK	イトチヨウ シアラ	2
27	02	B3129-012-A00	TENSION SPRING	イトチヨウ シホ ネ A	1
28	02	NS-6150430-SP	NUT 15/64-28	ロツカクナツト 15/64-28	2
29	03	WP-0450801-SP	WASHER	ヒラサカネ	2

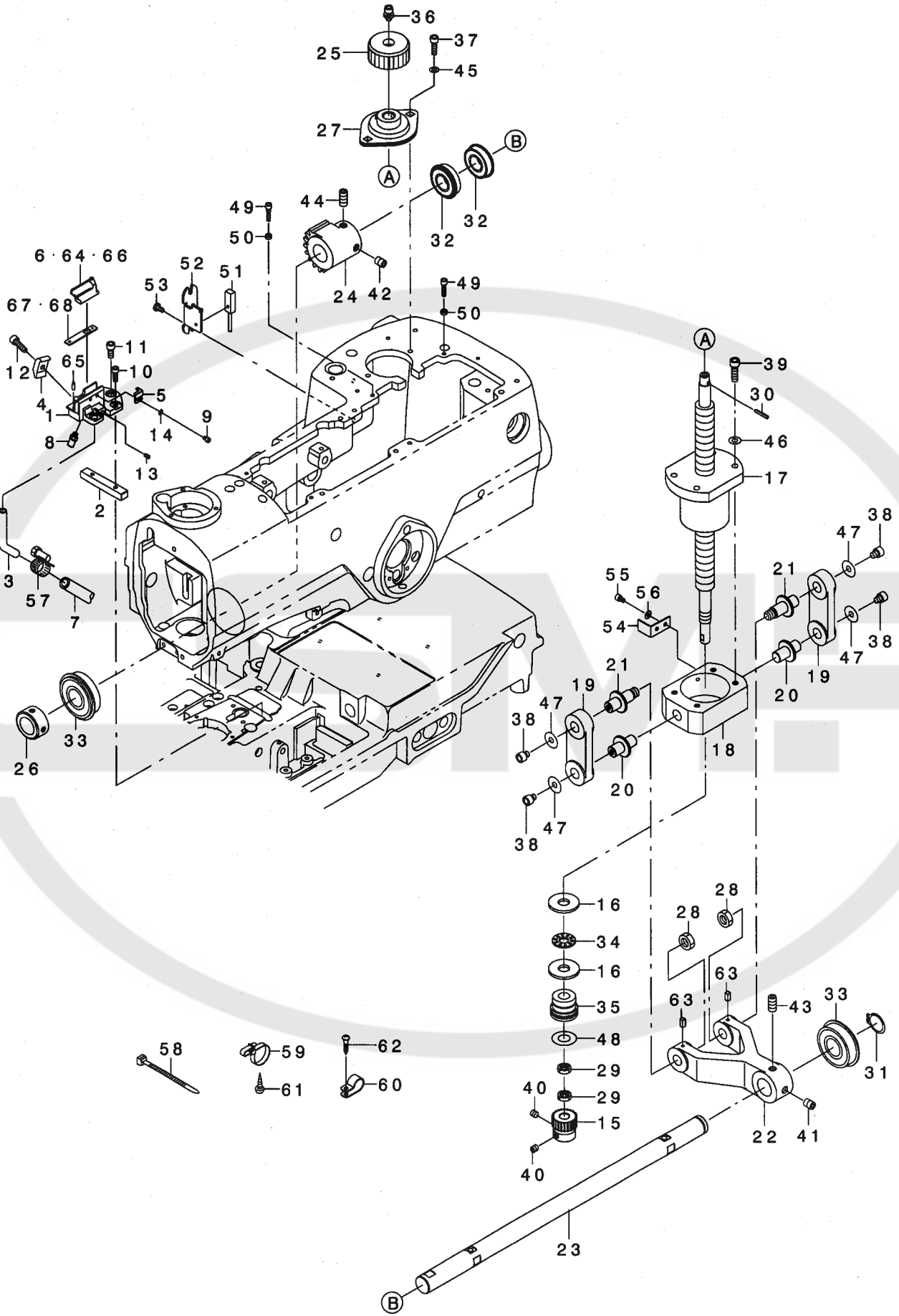
NOTE (注記)

01...EXCEPT MEB-3200JS,CS,TS
02...FOR MEB-3200JS,CS
03...EXCEPT MEB-3200TS

MEB-3200JS,CS,TSを除く
MEB-3200JS,CS用
MEB-3200TSを除く

23. CLOTH CUTTING COMPONENTS (1)

布切り関係 (1)



REF. NO	NOTE	PART NO.	DESCRIPTION	品名	Qty
1	*	320-61715	KNIFE BASE	ヌノキリメスト・タ・イ	1
2		320-61806	KNIFE BASE KEY	ヌノキリメスト・タ・イキ	1
3	*	320-61913	DUST CHUTE, L	ヌノクス・シュートL	1
4		140-40703	KNIFE FIX PLATE, LOWER	メスコティイタ (シタ)	1
5		140-40802	KNIFE STOPPER(UPPER, LOWER)	メスストップ - (シ・ヨウケ)	1
6	02	140-41206	CUTTING KNIFE, EYELET	ヌノキリメス (ハトメ)	1
7		BT-1200801-EF	TUBE	チューブ	1.5
8		PJ-0320525-03	HOSE NIPPLE	ホースニツブ	1
9		SM-6030402-TP	SCREW M3X0.5 L=4	ロツカクアナホ	1
10		SM-6041202-TP	SCREW M4X0.7 L=12	ロツカクアナホ	2
11		SM-6051202-TP	SCREW M5X0.8 L=12	ロツカクアナホ	3
12		SM-6051602-TP	SCREW M5X0.8 L=16	ロツカクアナホ	1
13		SM-8030602-TP	SCREW M3X0.5 L=6	トメネシ	1
14		WP-0320500-SD	M3 WASHER	ヒラサ	1
15		320-59701	BALL THREAD GEAR	ヌノキリホ	1
16		320-59800	WASHER (UPPER)	ヌノキリホ	2
17		320-59909	BALL THREAD	ヌノキリホ	1
18		320-60006	HOUSING	ヌノキリハウジング	1
19		320-60303	LINK	ヌノキリリンク	2
20		320-60402	LINK SHAFT, B	ヌノキリリンク	2
21		320-60501	LINK SHAFT, A	ヌノキリリンク	2
22		320-60600	LEVER	ヌノキリレバ	1
23		320-60709	DRIVING SHAFT	ヌノキリドライブシャフト	1
24		320-60808	DIRECT DRIVE GEAR	ヌノキリドライブギア	1
25		320-62002	DIAL	ヌノキリダイヤル	1
26		G5103-162-000	FEED BLOCK STOPPER	フィードブロック	2
27		G5705-880-000	SHAFT HOLDER UNIT A	シャフトホルダー	1
28		NM-6100003-SC	NUT M10	ロツカクナット	2
29		NM-6610515-SC	NUT	ロツカクナット	2
30		PS-0300182-KH	SPRING PIN 3.3X18	スプリングピン	1
31		RC-1850001-KP	SNAP RING 18.5	スナップリング	1
32		SB-1200002-00	BEARING 20X42	ベアリング	2
33		SB-1200009-00	BEARING	ベアリング	2
34		SB-6120001-00	BEARING	ベアリング	1
35		SB-8120003-00	BEARING	ベアリング	1
36		SL-6051092-TN	BOLT	ボルト	1
37		SM-6051602-TP	SCREW M5X0.8 L=16	ロツカクアナホ	2
38		SM-6060802-TP	SCREW M6 L=8	ロツカクアナホ	4
39		SM-6062002-TP	SCREW M6 L=20	ロツカクアナホ	4
40	*	SM-8060602-TP	SCREW M6X6	トメネシ	2
41		SS-8701042-TP	SCREW 5/16-24 L=10.0	トメネシ	1
42		SS-8701042-TP	SCREW 5/16-24 L=10.0	トメネシ	1
43		SS-8701782-TP	SCREW 5/16-24 L=17.0	トメネシ	1
44		SS-8701782-TP	SCREW 5/16-24 L=17.0	トメネシ	1
45		WP-0531000-SD	WASHER M5	ヒラサ	2
46		WP-0621016-SH	WASHER	ヒラサ	4
47		WP-0642016-SD	WASHER 6.4X18.5X2	ヒラサ	4
48		WP-1252210-SC	WASHER 12.5X25.6X2.2	ヒラサ	1
49		SM-6041602-TP	SCREW M4X0.7 L=16	ロツカクアナホ	2
50		NM-6040003-SC	NUT M4	ロツカクナット	2
51		320-77356	HOME POSITION SENSOR ASM.	ヌノキリホームポジションセンサー	1
52		320-77406	SENSOR BERCKET	ヌノキリセンサー	1
53		SS-7110840-SP	SCREW 11/64-40 L=7.8	マルヒラネシ	2
54		320-77505	SENSOR SLIT	ヌノキリセンサースリット	1
55		SM-6040602-TP	SCREW M4 L=6	ロツカクアナホ	2
56		WP-0430801-SC	WASHER 4.3X9X0.8	ヒラサ	2
57	*	161-21907	HOSE BAND	ホースバンド	1
58		HX-0006500-0A	CABLE CLIP	ソクセンバンド	1
59		HX-0013500-00	CABLE CLAMP	ケーブルクリップ	1
60		HX-0015000-0F	CABLE CLIP	ケーブルクリップ	1
61		SK-1312501-SC	WOOD SCREW D=3.1 L=25	サテネシ	1
62		SK-3412001-SE	WOOD SCREW D=4.1 L=20	カマトリツケビス	1
63		320-75301	CLOTH KNIFE LEVER FELT	ヌノキリレバフェルト	2
64	03	320-63604	CUTTING KNIFE (EYELET), S	ヌノキリメス (ハトメ)S	1
65	*	PS-0200052-KH	SPRING PIN 2.3X5	スプリングピン	2
66	01	320-63703	CUTTING KNIFE (EYELET), M	ヌノキリメス (ハトメ)M	1
67	*02	320-68702	CUTTING PLATE A	ヌノキリアプレートA	1
68	*04	320-68801	CUTTING PLATE B	ヌノキリアプレートB	1

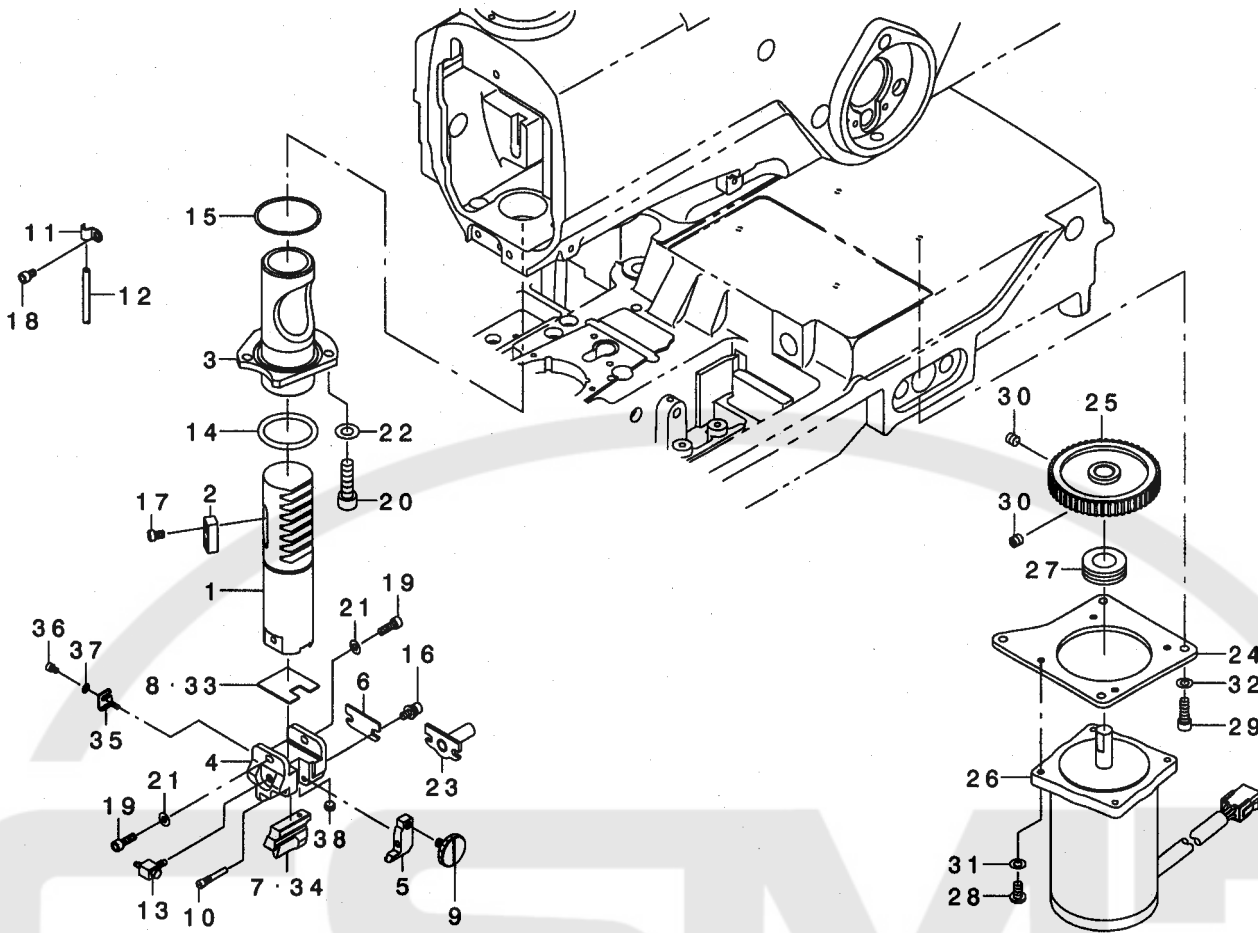
NOTE (注記)

01...FOR MEB-3200JS
02...EXCEPT MEB-3200SS,CS,TS
03...FOR MEB-3200CS,TS
04...FOR MEB-3200JS,CS,TS

MEB-3200JS用
MEB-3200SS,CS,TSを除く
MEB-3200CS,TS用
MEB-3200JS,CS,TS用

24. CLOTH CUTTING COMPONENTS (2)

布切り関係 (2)



REF. NO	NOTE	PART NO.	DESCRIPTION	ト	リ	キ	イ	Qty
1		320-60907	DIRECT DRIVE SHAFT	スリキリシヨウトウシャフト				1
2		320-61004	DIRECT DRIVE KEY	スリキリシヨウトウキ				1
3		320-61103	DIRECT DRIVE METAL	スリキリシヨウトウメタル				1
4	*	320-61210	CUTTING KNIFE FITTING BASE	スリキリスクリツクタイ				1
5	*	320-61319	KNIFE FIXING PLATE	スリキリスクリツクタイ				1
6		320-61400	DUST CHUTE COVER	スリキリスクリツクタイ				1
7	*04	320-68009	KNIFE HOLDER, 22MM (EYELET) H	メススク22MM(ハトメ)H				1
8	03	320-65500	SPACER, A	スリキリスクリツクタイ				1
9	*	320-68900	KNIFE FIXING SCREW	スリキリスクリツクタイ				1
10		140-39507	SCREW	メススクイタリツクタイ				1
11		B3538-112-000	OIL RETURN TUBE HOLDER	オイルリターンチューブホルダ				1
12		BT-0400251-EB	URETHANE HOSE, BLACK	ウレタンホース黒				3
13	*	PJ-0460525-01	ELBOW	エルボ				1
14		RO-2973501-00	O-RING	オーリング				1
15		RO-4552002-00	O-RING	オーリング				1
16		SL-6041092-TN	SCREW	スリキリスクリツクタイ				2
17		SM-6030802-TN	BOLT	ボルト				2
18		SM-6040602-TP	SCREW M4 L=6	スリキリスクリツクタイ				1
19		SM-6041202-TN	SCREW M4X0.7 L=12	スリキリスクリツクタイ				2
20		SM-6062002-TN	SCREW M6 L=20	スリキリスクリツクタイ				3
21		WP-0430801-SC	WASHER 4.3X9X0.8	ワッシャ				2
22		WP-0641601-SC	WASHER	ワッシャ				3
23	01	320-61558	DUST CHUTE ASM.	スリキリスクリツクタイ				1
24		320-59503	MOTOR FITTING BASE	スリキリスクリツクタイ				1
25		320-59602	MOTOR GEAR	スリキリスクリツクタイ				1
26		KM-0000003-00	PULSE MOTOR	パルスモータ				1
27		SB-4120001-00	BEARING	ベアリング				1
28		SM-4051055-SP	SCREW	スリキリスクリツクタイ				4
29		SM-6051602-TP	SCREW M5X0.8 L=16	スリキリスクリツクタイ				4
30	*	SM-8060602-TP	SCREW M6 L=6	スリキリスクリツクタイ				2
31		WP-0531000-SD	WASHER M5	ワッシャ				4
32		WP-0531000-SD	WASHER M5	ワッシャ				4
33	03	320-66806	CLOTH CUTTING SPACER	スリキリスクリツクタイ				1
34	*02	320-68207	KNIFE HOLDER, 18MM (EYELET) H	メススク18MM(ハトメ)H				1
35		140-40802	KNIFE STOPPER(UPPER, LOWER)	メススク止(上,下)				1
36		SM-6030402-TP	SCREW M3X0.5 L=4	スリキリスクリツクタイ				1
37		WP-0320500-SD	M3 WASHER	ワッシャ				1
38	*05	SS-8660330-SP	SCREW 1/4-40 L= 3.0	スリキリスクリツクタイ				2

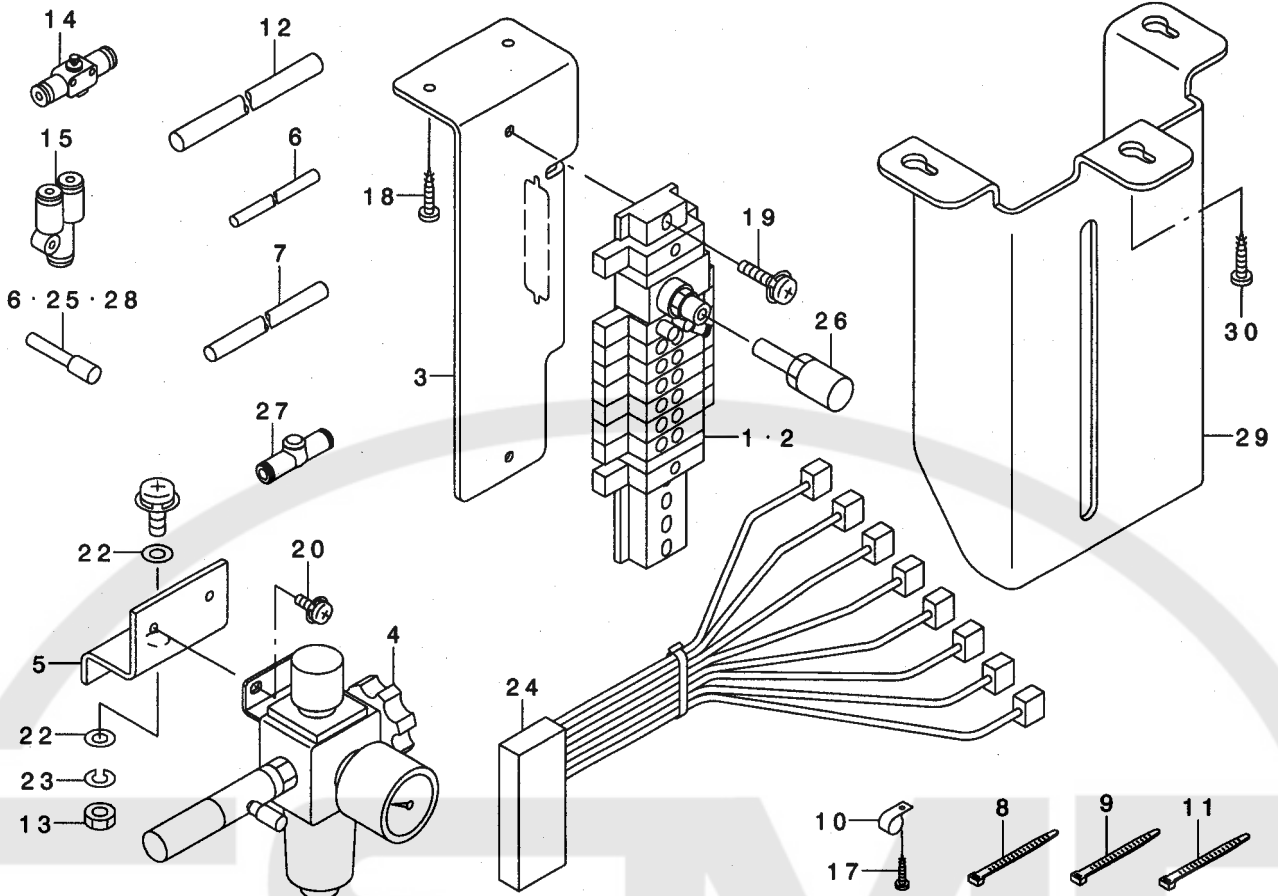
NOTE (注記)

01...OPTIONAL PARTS
 02...FOR MEB-3200CS, TS
 03...SELECTIVE PARTS
 04...EXCEPT MEB-3200CS, TS
 05...EXCEPT MEB-3200SS, RS, RD

オプション部品
 MEB-3200CS, TS用
 選択部品
 MEB-3200CS, TSを除く
 MEB-3200SS, RS, RDを除く

25. AIR COMPONENTS

エア-関係



REF. NO	NOTE	PART NO.	DESCRIPTION	品名	Qty
1	*01	320-72118	SOLENOID VALVE, 7	ソレノイドバルブ7	1
2	*04	320-72217	SOLENOID VALVE, 6	ソレノイドバルブ6	1
3		320-72001	SOLENOID VALVE FITTING BASE	ソレノイドバルブ取付台	1
4		B4715-215-0A0	FILTER REGULATOR ASM.	フィルタレギュレータ組み	1
5		B8211-206-000	FILTER INSTALLING PLATE	フィルタトリツケ台	1
6		BT-0400251-EB	URETHANE HOSE, BLACK	ウレタンホース 黒	20
7		BT-0600401-EB	TUBE	チューブ	1.5
8		EA-9500B01-00	CABLE BAND	ソクセンバンド	2
9		EA-9500B01-00	CABLE BAND	ソクセンバンド	2
10		HX-0015000-0H	CABLE CLIP	ケーブルクリップ	1
11		HX-0023300-00	CLIP	ソクセンバンドクリップ	20
12		HX-0036400-0E	PARTS	ソクセンバンド	1
13		NM-6080721-SE	NUT M8	ロウソクナット M8	1
14		PC-0124010-00	SPEED CONTROLLER	スピードコントローラ	4
15		PJ-3080400-02	QUICK COUPLING	ワンタッチクランプ	4
16	01	PX-5000140-00	PLUG	メクラ栓	4
17		SK-3412001-SE	WOOD SCREW D=4.1 L=20	キャットリツケビス	1
18		SK-3452001-SE	WOOD SCREW D=4.5 L=20	マルメネジ D=4.5 L=20	2
19		SL-4051091-SC	SCREW M5X0.8 L=10	ナメコネジ M5X0.8 L=10	2
20		SL-4051091-SC	SCREW M5X0.8 L=10	ナメコネジ M5X0.8 L=10	2
21		SL-9082093-SE	SCREW	ナメコネジロウソクナット	1
22		WP-0871602-SE	WASHER 8.7X18X1.6	ヒラシガネ 8.7X18X1.6	2
23		WS-0861410-KR	SPRING WASHER 8.6X15X1.4	バネシガネ 8.6X15X1.4	1
24	*	M9015-620-0A0-A	SOLENOID VALVE CABLE ASM.	ソレノイドバルブケーブル組み	1
25	02	PX-5000140-00	PLUG	メクラ栓	2
26		PX-0500030-00	SILENCER	サイレンサ	1
27	*	PV-0100150-00	VALVE	クイックエキゾーストバルブ	2
28	*03	PX-5000140-00	PLUG	メクラ栓	3
29	*	320-72308	SOLENOID COVER	ソレノイドバルブカバー	1
30	*	SK-3452001-SE	WOOD SCREW D=4.5 L=20	マルメネジ D=4.5 L=20	3

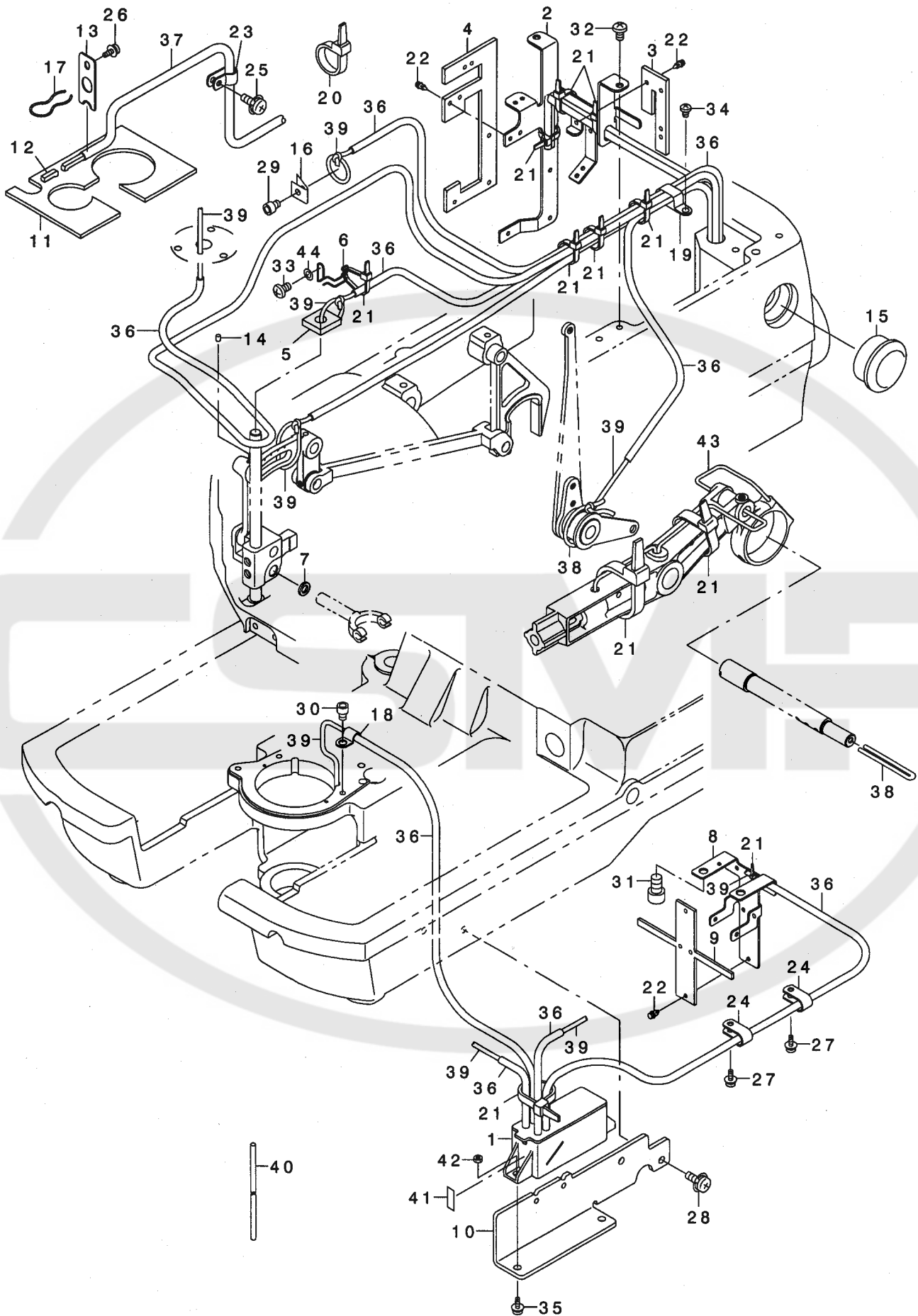
NOTE (注記)

01...EXCEPT MEB-3200JS, CS
 02...FOR MEB-3200JS, CS
 03...FOR MEB-3200TS
 04...FOR MEB-3200JS, CS, TS

MEB-3200JS, CSを除く
 MEB-3200JS, CS用
 MEB-3200TS用
 MEB-3200JS, CS, TS用

26. LUBRICATION MECHANISM COMPONENTS

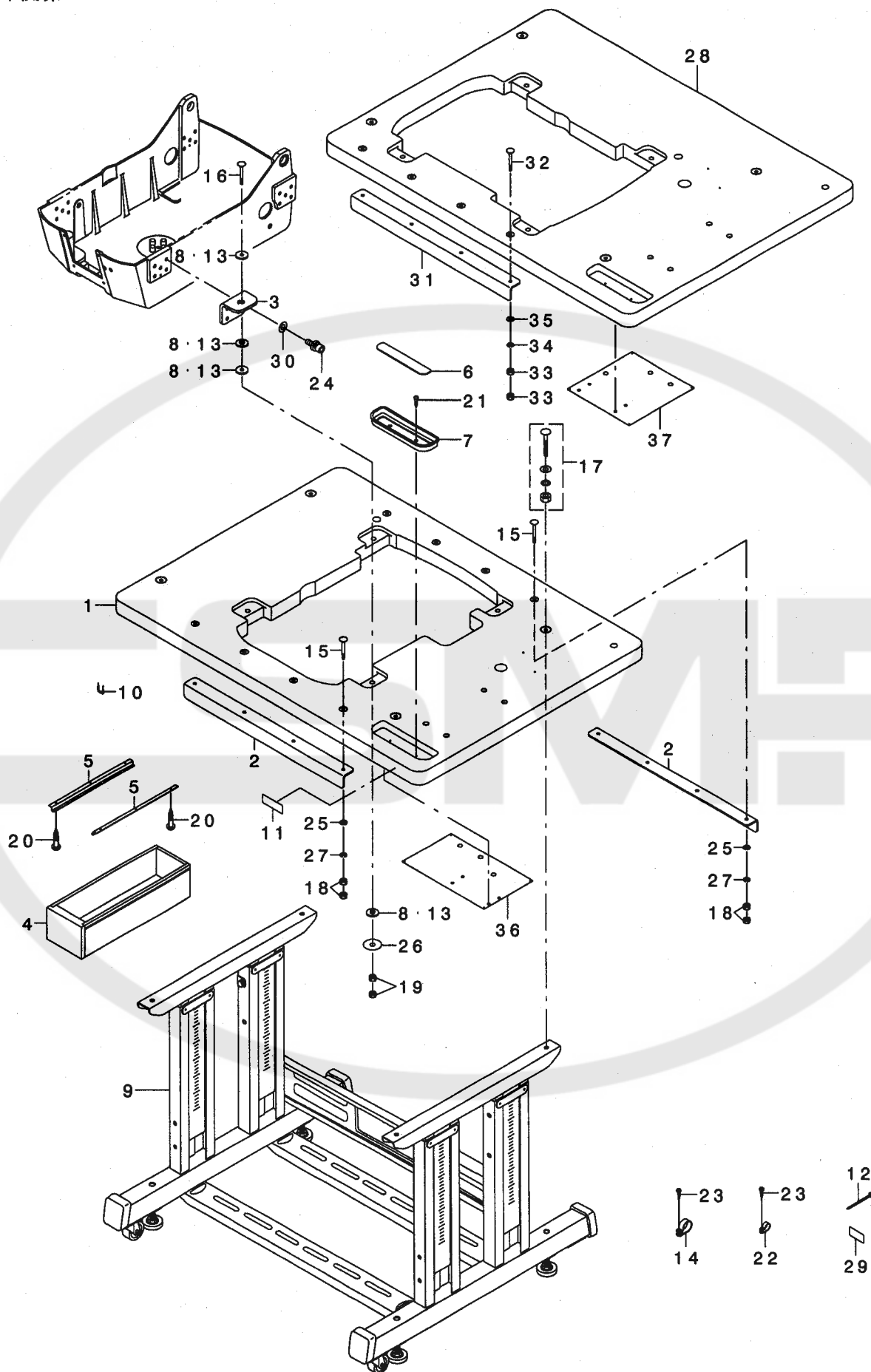
給油関係



REF. NO	NOTE	PART NO.	DESCRIPTION	ヒソメイ	Qty
1		320-74759	BED OIL TANK ASM.	ハットオイルタンククミ	1
2		320-73504	ARM LUBRICATION PLATE	アムキュウユイタ	1
3		320-73603	ARM LUBRICATION FELT, A	アムキュウユイタフェルトA	1
4		320-73702	ARM LUBRICATION FELT, B	アムキュウユイタフェルトB	1
5		320-73801	LUBRICATION FELT	タテシクキュウユフェルト	1
6		320-73900	FELT HOLDER	フェルトオサエ	1
7		320-74106	FELT	ハリホウウヨウトウフタマタフェルト	1
8		320-74403	CAM LUBRICATION PLATE	ルハークトウカムキュウユイタ	1
9		320-74502	OIL FELT	ルハークトウカムキュウユフェルト	1
10		320-74908	BED OIL TANK FIXING BASE	ハットオイルタンクコテイダイ	1
11		320-75400	ARM FELT	アムフェルト	1
12		320-75509	OIL RETURN FELT	カンリユウフェルト	1
13		320-75608	OIL RETURN PIPE HOLDER	カンリユウハーフオサエ	1
14		B1821-210-D00	SHUTTLE OIL FELT, B	オオカマキュウユアナフェルトB	1
15		B3501-210-000	OIL GAUGE	オイルゲージ	1
16		B3518-280-000	BALANCE LUBRICATING	テンビンキユウハシリ	1
17		B3529-226-000	OIL FELT PRESSER	カンリユウフェルトオサエ	1
18		B3538-112-000	OIL RETURN TUBE HOLDER	カンリユウハーフオサエ	1
19		D2112-555-B00	CORD HOLDER, LARGE	コートのトメカナクA	1
20		EA-9500B01-00	CABLE BAND	ソクセンハント	1
21		EA-9500B01-00	CABLE BAND	ソクセンハント	11
22		HX-0009400-0A	NYLON RIVET	ナイロンリハット	14
23		HX-0015000-0C	CABLE CLIP	ソクセンハーツ	1
24		HX-0015000-0C	CABLE CLIP	ソクセンハーツ	2
25		SL-6040892-TN	BOLT	サカネツキロツカクアナホルト	1
26		SL-6040892-TN	BOLT	サカネツキロツカクアナホルト	1
27		SL-6041092-TN	SCREW	サカネツキロツカクアナホルト	2
28		SL-6051092-TN	BOLT	サカネツキロツカクアナホルト	2
29		SM-6040502-TP	SCREW M4X0.7 L=5	ロツカクアナホルト M4 L=5	1
30		SM-6040502-TP	SCREW M4X0.7 L=5	ロツカクアナホルト M4 L=5	1
31		SM-6061002-TP	SCREW M6 L=10	ロツカクアナホルト M6 L=10	2
32		SS-4110715-SP	SCREW 11/64-40 L=7	ナハネシ 11/64-40 L=7	2
33		SS-4110715-SP	SCREW 11/64-40 L=7	ナハネシ 11/64-40 L=7	1
34		SS-4120615-SP	SCREW 3/16-28 L=6	ナハネシ 3/16-28 L=6	1
35		SL-4051291-SC	SCREW M5X0.8 L=12	ナハネシ セムス M5X0.8 L=12	2
36		BP-3000001-00	VINYL TUBE	ビニールパイプ	4.2
37		BP-5000000-00	VINYL PIPE	ビニールパイプ	0.5
38		CQ-2000000-00	OIL WICK	ユシ	2.9
39		CQ-2522000-00	OIL WICK	ユシ	3.9
40		CQ-3030000-00	OIL WICK	ユシ	0.5
41		B1140-761-000	OILING LABEL	キユウシヤハン	1
42		NM-6050001-SP	NUT M5	ロツカクナツ M5X0.8 1シユ	2
43		CQ-2020000-00	OIL WICK	ユシ	0.3
44		WP-0480856-SP	WASHER 4.8X8.4X0.8	ヒラサカネ 4.8X8.4X0.8	1

27. TABLE COMPONENTS

脚卓関係

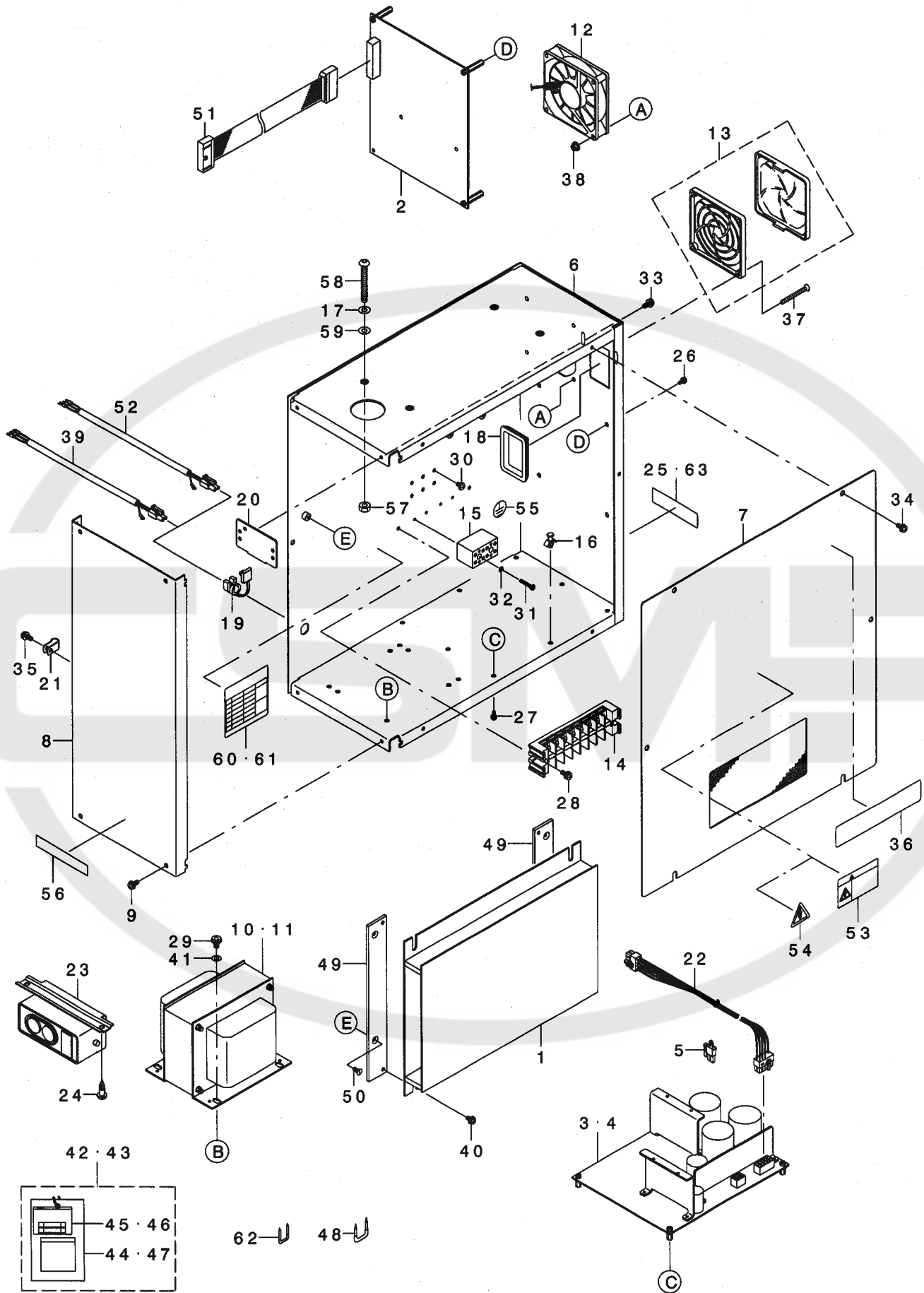


REF. NO	NOTE	PART NO.	DESCRIPTION	ヒソメイ	Qty
1	01	320-80509	SEMI-SUNKEN TABLE(LONGITUDINAL	テーブ ルハンチンタテオキ	1
2		320-80707	TABLE REINFORCEMENT PLATE	テーブ ルホキヨウイタ	2
3		320-80806	BOTTOM COVER STAY	ホトムカハーステー	4
4		111-55108	DRAWER	ヒキダシ	1
5		111-55207	DRAWER SUPPORT	ヒキダシ ササエ	2
6		111-55801	CASE MAGNET	コモノイレ マグ ネット	1
7		111-56007	CASE	コモノイレ	1
8	01	140-03701	BOLT CUSHION A	トウブ コテイホ ルトクッション (A)	16
9		B8101-221-DAO	STAND ASM.	キヤククツゴウ	1
10		D8204-555-D00	DRAWER STOPPER	ヒキダシ ストツハ	1
11	03	CM-5001000-01	CE MARKING LABEL	CEマーキング メイハン(JUKIシヨウ)	1
12		HX-0006500-0A	CABLE CLIP	ソクセンハント	3
13	02	140-03701	BOLT CUSHION A	トウブ コテイホ ルトクッション (A)	14
14		HX-0015000-0N	CABLE CLIP	ケーブ ルクリップ	2
15	01	MAO-11108N00	PEDAL SWITCH FRAME BOLT	テコ トリツクダ イホ ルト	8
16		MAO-11108N00	PEDAL SWITCH FRAME BOLT	テコ トリツクダ イホ ルト	4
17		MTJ-MS00000S	SCREW SET	モータ トリツクホ ルト クミ	4
18	01	NM-6060001-SC	NUT M6	ロツカクナツト M6 1ツユ	16
19		NM-6060001-SC	NUT M6	ロツカクナツト M6 1ツユ	8
20		SK-3311601-SE	WOOD SCREW D=3.1 L=16	マルモクネツ D=3.1 L=16	6
21		SK-3382001-SE	SCREW D=3.8 L=20	マルモクネツ D=3.8 L=20	2
22		HX-0015000-0H	CABLE CLIP	ケーブ ルクリップ	2
23		SK-3382001-SE	SCREW D=3.8 L=20	マルモクネツ D=3.8 L=20	4
24		SM-6082502-TN	BOLT	ロツカクアナホ ルト	20
25	01	WP-0641601-SC	WASHER	ヒラサカネ ミカキマル M6	8
26		WP-0852086-SC	WASHER M8	ヒラサカネ	4
27	01	WS-0610002-KN	SPRING WASHER 6.1X12.2X1.5	ハネサカネ M6	8
28	02	320-80608	SEMI-SUNKEN TABLE (LATERAL)	テーブ ルハンチンヨコオキ	1
29		168-70206	GRAVITY SEAL	カツ ユウチュウソツール	1
30		WP-0850002-SP	WASHER 8.5X18X1.6	ヒラサカネ 8.5X18X1.6	20
31	02	320-80707	TABLE REINFORCEMENT PLATE	テーブ ルホキヨウイタ	1
32	02	MAO-11108N00	PEDAL SWITCH FRAME BOLT	テコ トリツクダ イホ ルト	4
33	02	NM-6060001-SC	NUT M6	ロツカクナツト M6 1ツユ	8
34	02	WS-0610002-KN	SPRING WASHER 6.1X12.2X1.5	ハネサカネ M6	4
35	02	WP-0641601-SC	WASHER	ヒラサカネ ミカキマル M6	4
36	04	320-80905	EARTH PLATE	アースイタ(タテオキヨウ)	1
37	05	320-81002	EARTH PLATE	アースイタ(ヨコオキヨウ)	1

NOTE (注記)	01....EXCEPT MEB-3200RD	MEB-3200RDを除く
	02....FOR MEB-3200RD	MEB-3200RD用
	03....FOR JE	JE用
	04....FOR JE(EXCEPT MEB-3200RD)	JE用(MEB-3200RDを除く)
	05....FOR MEB-3200RD, JE	MEB-3200RD, JE用

28. TRANSMISSION COMPONENTS (1)

電装関係 (1)



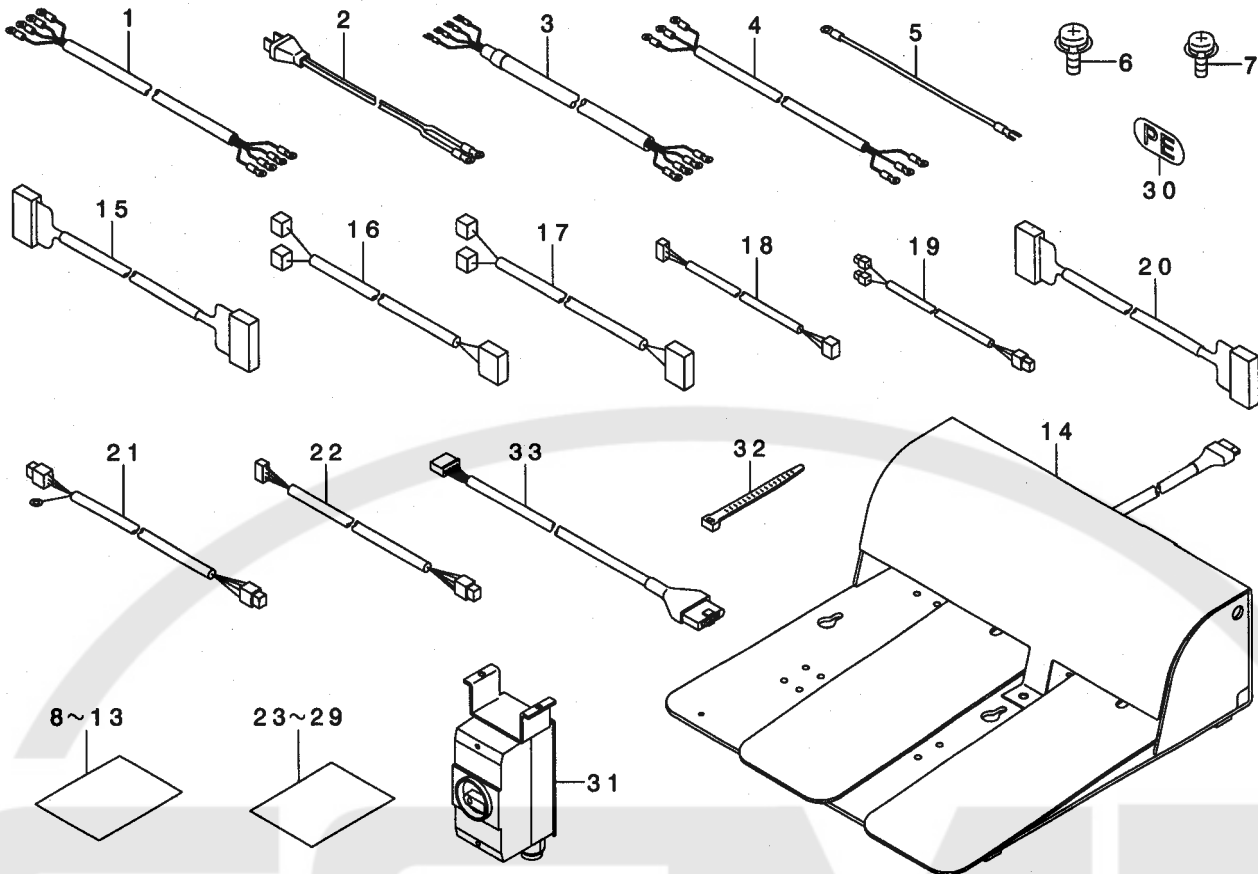
REF. NO	NOTE	PART NO.	DESCRIPTION	ヒョウメイ	Qty
1		M8601-620-AAO	MAIN CIRCUIT BOARD A ASM.	MAINキハ'ソクミ	1
2		M8610-610-AAB	SDC CIRCUIT BOARD AB ASM.	SDCキハ'ソクミ	1
3	06	M8620-600-AAB	PWR CIRCUIT BOARD AB ASM.	PWRキハ'ソクミ	1
4	05	M8620-610-BAB	PWR CIRCUIT BOARD BB ASM.	PWRキハ'ソクミ	1
5	03	M8523-600-OAO	INPUT CHANGEOVER CORD ASM.	ニューリヨクキリカエト'クミ	1
6		M1001-590-000	CONTROL BOX	セイキ'ヨホ'ツクス	1
7		M1002-580-OAO	CONTROL BOX COVER ASM.	セイキ'ヨホ'ツクスアタクミ	1
8		M1003-590-000	CONTROL BOX PANEL	セイキ'ヨホ'ツクスハ'ネル	1
9		SM-0040601-SC	SCREW M4X0.7 L=6	トラスコネツ' M4X0.7 L=6	4
10	05	M8901-620-BAO	POWER TRANSFORMER B ASM.	デ'ソゲ'ソトラスABクミ	1
11	06	M8901-620-AAO	POWER TRANSFORMER A ASM.	デ'ソゲ'ソトラスAAクミ	1
12		M8540-590-OAO	FAN ASM.	FAN クミ	1
13		HM-0008600-10	FAN FILTER	ファンフィルタ	1
14	06	HK-0266500-80	TERMINAL BASE 8P	タンソダ'イ 8P	1
15	05	HK-0542500-40	TERMINAL BASE	タンソダ'イ	2
16		HX-0014700-0C	SPACER	スパ'ーサ	4
17		WS-0610002-KN	SPRING WASHER 6.1X12.2X1.5	ハ'ネサ'ガ'ネ M6	4
18		HX-0040700-00	BUSH	ブ'ッジュ	1
19		HX-0041000-00	BUSH	ブ'ッジュ	1
20		178-45009	CORD FITTING PLATE	コード'トメイタ	1
21		HX-0012300-0B	CABLE CLIP	ケーブル'クリッパ	1
22		M9007-620-OAO	DC POWER CORD ASM.	DCデ'ソゲ'ソコト'クミ	1
23	01	HA-0042500-00	SWITCH	スイッチ	1
24		SK-3512001-SE	WOOD SCREW D=5.1 L=20	マルモクネツ' D=5.1 L=20	2
25	02	M3010-620-00A	NAME PLATE A	テイカクメイハン A	1
26		SL-4030891-SC	SCREW M3X8	ナハ'コネツ' セムズ M3 L=8	4
27		SL-4030891-SC	SCREW M3X8	ナハ'コネツ' セムズ M3 L=8	4
28	06	SL-4041081-SF	SCREW M4 L=10	ナハ'コネツ' セムズ M4 L=10	2
29		SL-4051091-SC	SCREW M5X0.8 L=10	ナハ'コネツ' セムズ M5X0.8 L=10	4
30		SL-4040681-SC	COMBINATION SCREW M4 X 8	ナハ'コネツ' セムズ M4X0.7 L=6	5
31	05	SM-4031851-SR	SCREW	ナハ'コネツ' M3 L=18	4
32	05	WS-0310702-KS	SPRING WASHER	ハ'ネサ'ガ'ネ 3.1X5.9X0.7	4
33		SL-4041091-SC	SCREW M4 L=10	ナハ'コネツ' セムズ M4X0.7 L=10	2
34		SL-4041091-SC	SCREW M4 L=10	ナハ'コネツ' セムズ M4X0.7 L=10	6
35		SL-4041091-SC	SCREW M4 L=10	ナハ'コネツ' セムズ M4X0.7 L=10	3
36		M3009-510-000	FAN CLEANING LABEL	ファン セイソウ'ラール	1
37		SM-1044050-SM	SCREW M4X0.7 L=40	サラコネツ' M4X0.7 L=40	2
38		NM-3040520-SF	FLANGE NUT M4	フランジ'ナット	2
39	06	M8521-600-OAO	BOX POWER CORD ASM.	ホ'ックスデ'ソゲ'ソコト'クミ	1
40		SL-4041091-SC	SCREW M4 L=10	ナハ'コネツ' セムズ M4X0.7 L=10	4
41		WP-0550836-SC	WASHER 5.5X12X0.8	ヒラサ'ガ'ネ 5.5X12X0.8	4
42	02	M8599-600-AAO	ACCESSORIE PART A ASM.	フジ'クビンクミ	1
43	04	M8504-620-OAO	ACCESSORIE PART ASM.	フジ'クビンクミ	1
44	08	M3004-511-00A	VOLTAGE INDICATION CARD, A	デ'ソアツ'ヒヨウシ'フダ' A	(1)
45		HF-0013010-00	TIMING LAG FUSE 10A	タイムラグ'ヒューズ' 10A	(1)
46		HF-0084063-P0	TIMING LAG FUSE 6.3A	タイムラグ'ヒューズ' 6.3A	(1)
47	07	M3011-620-000	VOLTAGE INDICATION CARD,	デ'ソアツ'ヒヨウシ'フダ'	(1)
48		D8204-555-D00	DRAWER STOPPER	ヒキタ'ソストッパ' -	2
49		M1002-620-000	CIRCUIT BOARD FITTING PLATE	キハ'ソトリツケイタ	2
50		SM-1040801-SC	SCREW M4X0.7 L=8	サラコネツ' M4X0.7 L=8	4
51		M9022-620-OAO	SDC-1/F CABLE ASM.	SDC-1/Fケーブル'クミ	1
52	05	M9023-620-OAO	BOX POWER CORD ASM.	ホ'ックスデ'ソゲ'ソコト'クミ	1
53	02	CM-3001001-01	DANGER LABEL (SMALL)	デ'ソゲ'キケンラハ'ル(ショウ)	1
54	07	CM-3001000-01	LABEL	キケンデ'ソアツ'ケイコクシ'ル(31.5)	1
55		100-04109	GROUND MARK	グ'ランド'マーク	1
56		240-03600	BRAND MARK	ブ'ランド'マーク(ショウ)	1
57		NM-6060001-SE	NUT M6	ロツカクナット M6 1シュ	4
58		SM-3065052-TC	SCREW	マルネツ' M6 L=50	4
59		WP-0651001-SC	WASHER	ヒラサ'ガ'ネ	4
60	02	M3003-590-00A	SEAL A	トランススタツ'ヒヨウシ'ラールA	1
61	07	M3003-620-000	SEAL B	トランススタツ'ヒヨウシ'ラールB	1
62		MAO-11532000	CORD STAPLE(SMALL)	コード'ステツアル(ショウ)	1
63	07	M3010-620-00B	NAME PLATE B	テイカクメイハン B	1

NOTE (注記)

01....	FOR THREE PHASE (EXCEPT JE)	三相用 (JEを除く)
02....	FOR JAPAN (1φ, 3φ)	日本用(1φ, 3φ)
03....	FOR JAPAN (1φ, 3φ), SELECTVE PART(1φ, 100V)	日本用(1φ, 3φ), 選択部品(1φ, 100V)
04....	FOR EXPORT(1φ, 3φ)	輸出用(1φ, 3φ)
05....	SELECTVE PART(220V, 380V)	選択部品(220V, 380V)
06....	SELECTVE PART(100V, 200V)	選択部品(100V, 200V)
07....	FOR JE, FOR EXPORT(1φ, 3φ)	JE用, 輸出用(1φ, 3φ)
08....	FOR THREE PHASE (EXCEPT JE), FOR EXPORT(1φ, 3φ)	三相用 (JEを除く), 輸出用(1φ, 3φ)

29. TRANSMISSION COMPONENTS (2)

電装関係 (2)

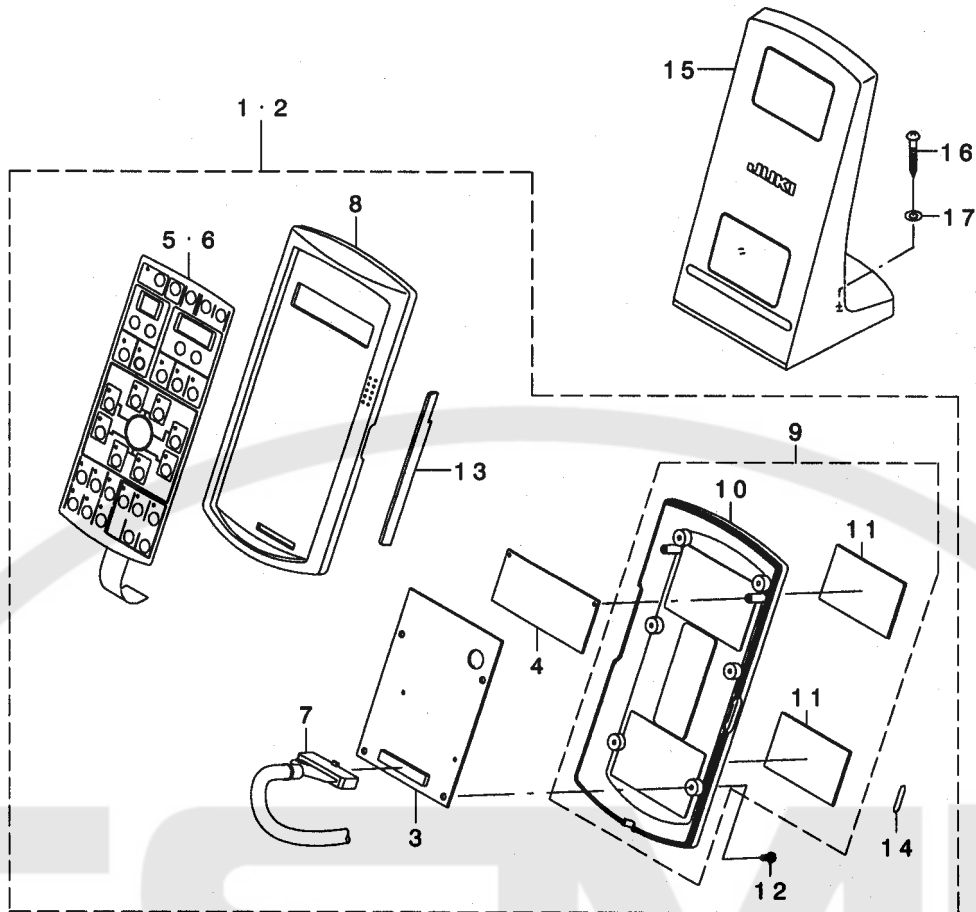


REF. NO	NOTE	PART NO.	DESCRIPTION	ヒソメイ	Qty
1	01	M9017-580-0A0	POWER CABLE ASM.	デ'ソカ'ソケ-ア'ル'クミ	1
2	02	M9035-580-0A0	POWER SOURCE CORD ASM.	100Vヨウデ'ソケ'ソコト'クミ	1
3	03	M9028-580-0A0	POWER CABLE ASM.	デ'ソカ'ソケ-ア'ル'クミ	1
4	04	M9024-580-0A0	POWER CABLE ASM.	デ'ソカ'ソケ-ア'ル'クミ	1
5	02	M9034-580-0A0	GROUND CORD ASM.	100Vヨウア-コト'クミ	1
6		SL-4860891-SC	SCREW M2.6X8	ナ'コネ'セ'ス	2
7		SL-4040681-SC	COMBINATION SCREW M4 X 8	ナ'コネ'セ'ス M4X0.7 L=6	1
8	05	BME-01100000	VOLTAGE INDICATION SEAL	デ'ソア'ヒヨウ'ケ-ル'タンソウ100V	1
9	06	BME-01110000	VOLTAGE INDICATION SEAL	デ'ソア'ヒヨウ'ケ-ル'タンソウ110V	1
10	06	BME-01120000	VOLTAGE INDICATION SEAL	デ'ソア'ヒヨウ'ケ-ル'タンソウ120V	1
11	07	BME-03200000	VOLTAGE INDICATION SEAL	デ'ソア'ヒヨウ'ケ-ル'3ソウ200V	1
12	06	BME-03220000	VOLTAGE INDICATION SEAL	デ'ソア'ヒヨウ'ケ-ル'3ソウ220V	1
13		BME-03240000	VOLTAGE INDICATION SEAL	デ'ソア'ヒヨウ'ケ-ル'3ソウ240V	1
14	08	M8590-513-0AA	PEDAL SWITCH ASM.	ハ'ダ'ルスイツチ'クミ	1
15		M9001-620-0A0	RELAY CABLE ASM.	デ'ソカ'ハ'ソケウケイ-ア'ル'クミ	1
16		M9002-620-0A0	RELAY CABLE ASM.	ハ'ル'スモ-タ'チュウケイ-ア'ル'クミ	1
17		M9003-620-0A0	RELAY CABLE ASM.	ハ'ル'スモ-タ'チュウケイ-ア'ル'クミ	1
18		M9010-620-0A0	SENSOR CABLE ASM.	ウツ'クセン'ケ-ア'ル'クミ	1
19		M9011-620-0A0	AT CABLE ASM.	ATケ-ア'ル'クミ	1
20		M9013-620-0A0	RELAY CABLE ASM.	コネ'タ'キ'ハ'ソケウケイ-ア'ル'クミ	1
21		M9004-620-0A0	SERVO MOTOR CABLE ASM.	SERVOモ-タ-ア'ル'クミ	1
22		M9005-620-0A0	RELAY CABLE ASM.	エンコ-ダ'チュウケイ-ア'ル'クミ	1
23	09	BME-01220000	VOLTAGE INDICATION SEAL	デ'ソア'ヒヨウ'ケ-ル'タンソウ220V	1
24	09	BME-01230000	VOLTAGE INDICATION SEAL	デ'ソア'ヒヨウ'ケ-ル'タンソウ230V	1
25	09	BME-01240000	VOLTAGE INDICATION SEAL	デ'ソア'ヒヨウ'ケ-ル'タンソウ240V	1
26	09	BME-03220000	VOLTAGE INDICATION SEAL	デ'ソア'ヒヨウ'ケ-ル'3ソウ220V	1
27	09	BME-03240000	VOLTAGE INDICATION SEAL	デ'ソア'ヒヨウ'ケ-ル'3ソウ240V	1
28	09	BME-03400000	VOLTAGE INDICATION SEAL	デ'ソア'ヒヨウ'ケ-ル'3ソウ400V	1
29	09	BME-03415000	VOLTAGE INDICATION SEAL	デ'ソア'ヒヨウ'ケ-ル'3ソウ415V	1
30	03	CM-2001000-01	PE MARK LABEL	PEマ-ク'ケ-ル	1
31	03	HA-0030300-0A	SWITCH	スイツチ	1
32		HX-0006500-0A	CABLE CLIP	ソケ'ソハ'ント	3
33	08	M9014-620-0A0	PEDAL SWITCH CABLE ASM.	ハ'ダ'ルスイツチケ-ア'ル'クミ	1

NOTE (注記)	01....FOR THREE PHASE (EXCEPT JE)	三相用 (JEを除く)
	02....FOR JAPAN (1φ 100V)	日本用 (1φ 100V)
	03....FOR JE	JE用
	04....FOR EXPORT (1φ)	輸出用 (1φ)
	05....SELECTIVE PART (1φ 100V)	選択部品 (1φ 100V)
	06....SELECTIVE PART (100V, 200V)	選択部品 (100V, 200V)
	07....SELECTIVE PART (3φ 200V)	選択部品 (3φ 200V)
	08....FOR MEB-3200RD	MEB-3200RD用
	09....SELECTIVE PART (220V, 380V)	選択部品 (220V, 380V)

30. OPERATION BOX COMPONENTS

操作ボックス関係



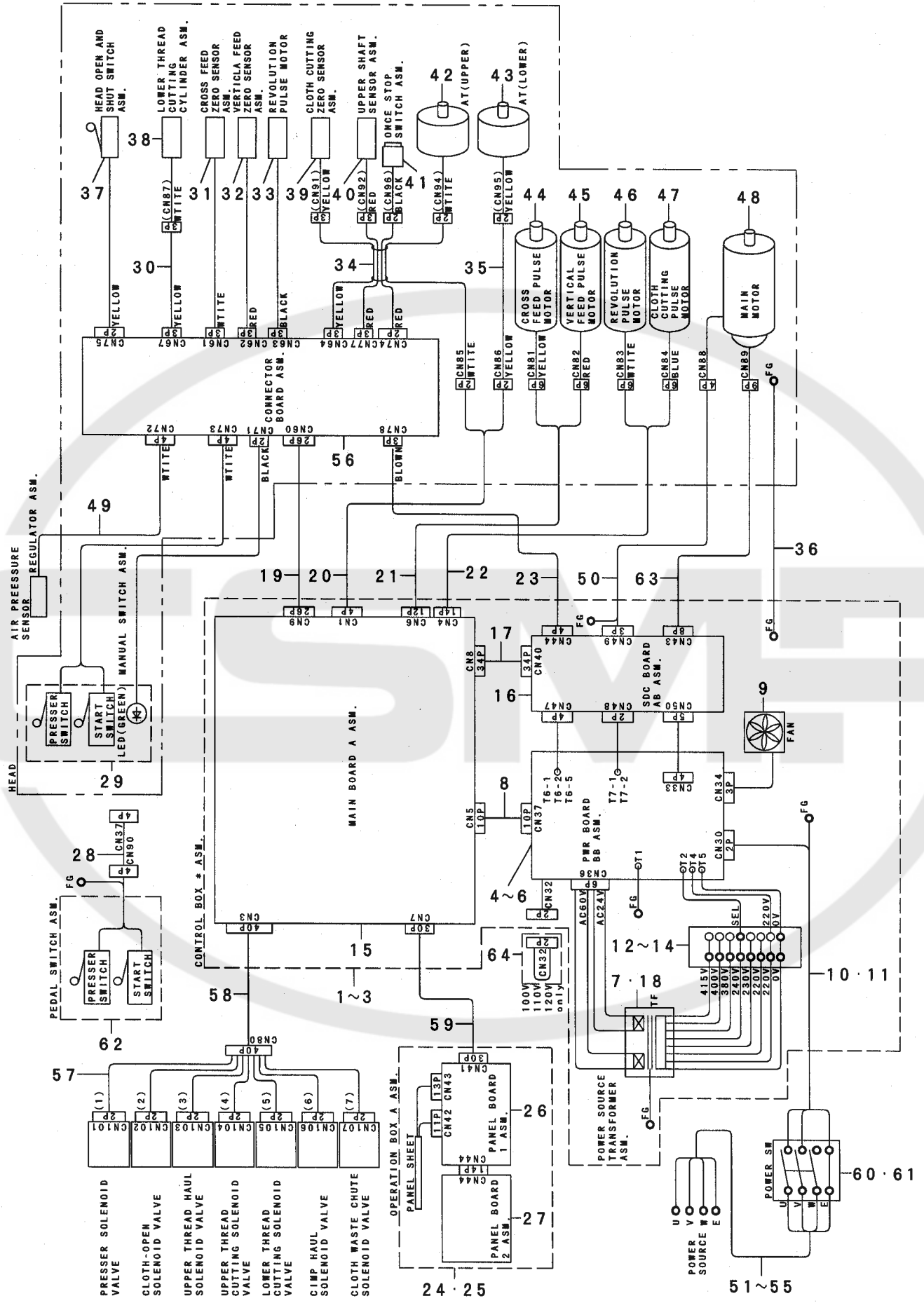
REF. NO.	NOTE	PART NO.	DESCRIPTION	ヒソメイ	Qty
1	01	M8510-620-AA0	OPERATION BOX, A ASM.	ソウサホ ックスAクミ	1
2	02	M8510-620-BA0	OPERATION BOX, B ASM.	ソウサホ ックスBクミ	1
3		M8603-620-OA0	PANEL CIRCUIT BOARD, 1 ASM.	PANELキハ ン1クミ	(1)
4		M8604-620-OA0	PANEL CIRCUIT BOARD, 2 ASM.	PANELキハ ン2クミ	(1)
5	01	M3001-620-000	PANEL SEET (JAPAN)	ハ ネルシートワフ ン	(1)
6	02	M3002-620-000	PANEL SEET (ENGLISH)	ハ ネルシートエイフ ン	(1)
7		M9021-620-OA0	PANEL CABLE ASM.	ハ ネルケーブ ルクミ	(1)
8		M1010-600-000	OPERATION BOX UPPER CASE	ソウサホ ックスウワケース	(1)
9		M1031-580-OA0	OPERATION BOX LOWER CASE ASM.	ソウサホ ックスシタケースクミ	(1)
10		M1031-580-000	OPERATION BOX LOWER CASE	ソウサホ ックスシタケース	(1)
11		M1011-580-000	MAGNET SHEET	マグ ネットシート	(2)
12		ST-4031051-SN	TAPPING SCREW D=3-24 L=10	タツヒ ソネツ D=3-24 L=10	(6)
13		G1002-007-000	BLIND PLATE	ニューリヨクソウチメカクシイタ	(1)
14		M2001-600-000	PANEL SIDE LABEL	ハ ネルサイト シール	(1)
15		M1017-580-OA0	OPERATION BOX FIXED PLATE ASM.	ソウサホ コトリツケイタクミ	1
16		SK-3413201-SE	WOOD SCREW D=4.1 L=32	マルモクネツ D=4.1 L=32	2
17		WP-0501016-SC	WASHER 5X10.5X1	ヒラサ ガネ 5X10.5X1	2

NOTE (注記) 01....FOR JAPAN
02....FOR EXPORT

日本用
輸出入

31. WIRING DIAGRAM

電裝配線図



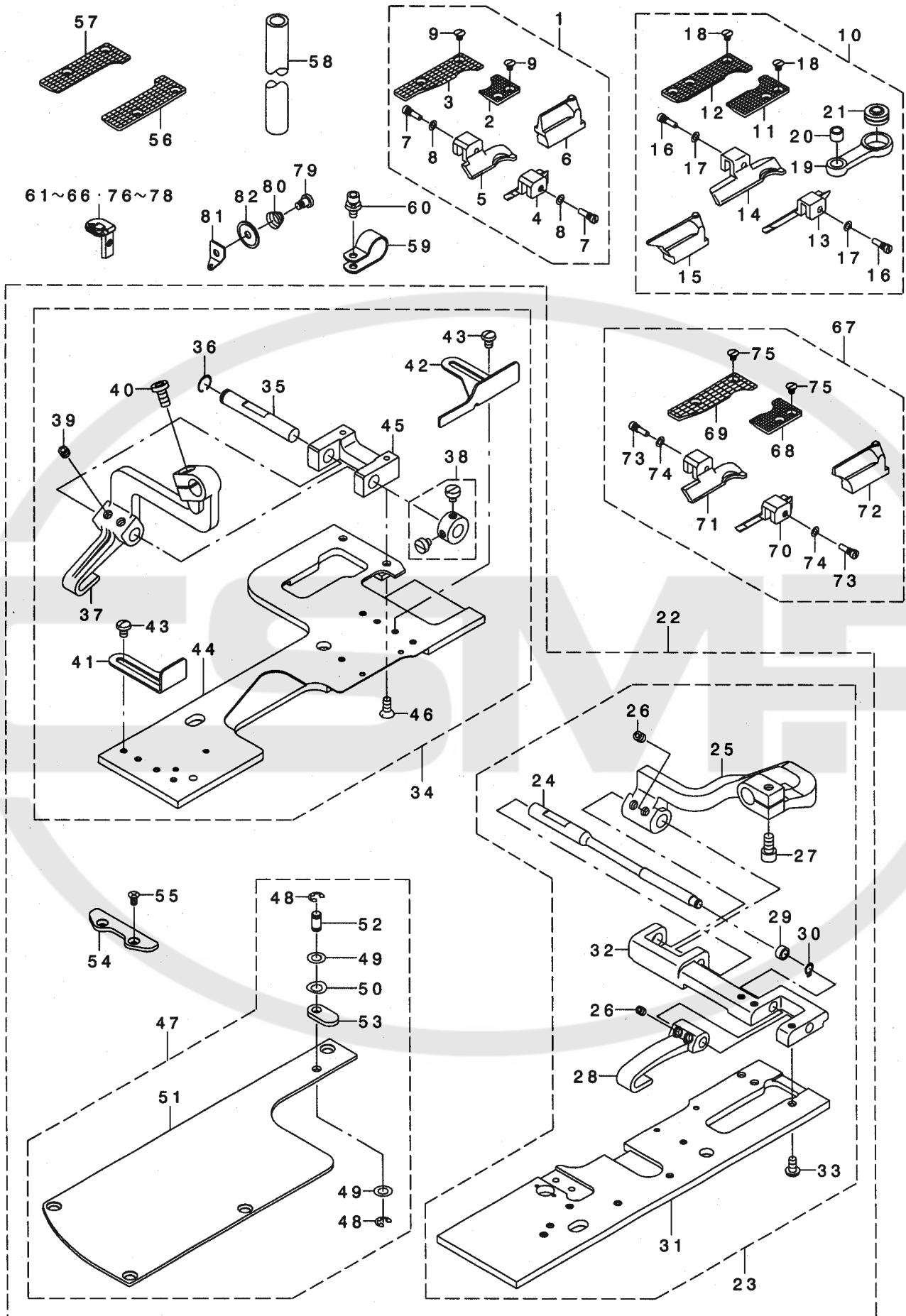
REF. NO	NOTE	PART NO.	DESCRIPTION	ヒソメイ	Qty
1	01	M8501-620-AAO	CONTROL BOX, A ASM.	セイキヨホ' ックスAクミ	1
2	02	M8501-620-BAO	CONTROL BOX, B ASM.	セイキヨホ' ックスBクミ	1
3	03	M8501-620-CAO	CONTROL BOX, C ASM.	セイキヨホ' ックスCクミ	1
4	01	M8620-600-AAB	PWR CIRCUIT BOARD AB ASM.	PWRキハ' ソABクミ	(1)
5	02	M8620-610-BAB	PWR CIRCUIT BOARD BB ASM.	PWRキハ' ソBBクミ	(1)
6	03	M8620-610-BAB	PWR CIRCUIT BOARD BB ASM.	PWRキハ' ソBBクミ	(1)
7		M8901-620-AAO	POWER TRANSFORMER, A ASM.	デ' ソケ' ソトランスAクミ	(1)
8		M9007-620-OAO	DC POWER SUPPLY CABLE ASM.	DCデ' ソケ' ソコト' クミ	(1)
9		M8540-590-OAO	FAN ASM.	FAN クミ	(1)
10		M8521-600-OAO	BOX POWER CORD ASM.	ホ' ックスデ' ソケ' ソコト' クミ	(1)
11	03	M9023-620-OAO	BOX POWER CORD ASM.	ホ' ックスデ' ソケ' ソコト' クミ	(1)
12	01	HK-0266500-80	TERMINAL BASE 8P	タンツダ' イ 8P	(1)
13	02	HK-0542500-40	TERMINAL BASE 4P	タンツダ' イ 4P	(2)
14	03	HK-0542500-40	TERMINAL BASE 4P	タンツダ' イ 4P	(2)
15		M8601-620-AAO	MAIN CIRCUIT BOARD, A ASM.	MAINキハ' ソAクミ	(1)
16		M8610-610-AAB	SDC CIRCUIT BOARD AB ASM.	SDCキハ' ソABクミ	(1)
17		M9022-620-OAO	SDC-I/F CABLE ASM.	SDC-I/Fケ-ア' ルクミ	(1)
18	04	M8901-620-BAO	POWER TRANSFORMER, B ASM.	デ' ソケ' ソトランスBクミ	(1)
19		M9013-620-OAO	RELAY CABLE ASM.	コネクタキハ' ソチュウケイケ-ア' ルクミ	1
20		M9011-620-OAO	AT CABLE ASM.	ATケ-ア' ルクミ	1
21		M9002-620-OAO	PULSE MOTOR RELAY CABLE, A ASM.	ハ' ルスモ-タ' チュウケイケ-ア' ルAクミ	1
22		M9003-620-OAO	PULSE MOTOR RELAY CABLE, B ASM.	ハ' ルスモ-タ' チュウケイケ-ア' ルBクミ	1
23		M9010-620-OAO	UPPER SHAFT SENSOR CABLE ASM.	ウツシ' クセンサ-ケ-ア' ルクミ	1
24	07	M8510-620-AAO	OPERATION BOX, A ASM.	ソウサホ' ックスAクミ	1
25	08	M8510-620-BAO	OPERATION BOX, B ASM.	ソウサホ' ックスBクミ	1
26		M8603-620-OAO	PANEL CIRCUIT BOARD, 1 ASM.	PANELキハ' ソ1クミ	(1)
27		M8604-620-OAO	PANEL CIRCUIT BOARD, 2 ASM.	PANELキハ' ソ2クミ	(1)
28		M9014-620-OAO	PEDAL SWITCH CABLE ASM.	ハ' タ' ルスイツチケ-ア' ルクミ	1
29		320-76655	HAND SWITCH ASM.	テモトスイツチクミ	1
30	09	320-78354	SENSOR CABLE ASM.	ソタイトキリセンサ-ケ-ア' ルクミ	1
31		320-78057	HOME POSITION SENSOR CABLE ASM	ヨコオリケ' ソテンセンサ-クミ	1
32		320-76853	HOME POSITION SENSOR CABLE ASM	タテオリケ' ソテンセンサ-クミ	1
33		320-77059	HOME POSITION SENSOR CABLE ASM	センカイケ' ソテンセンサ-クミ	1
34		320-77950	RELAY CABLE ASM.	トウア' センサ-チュウケイコ-ト' クミ	1
35		320-53357	RELAY CABLE ASM.	ソタイトATチュウケイコ-ト' クミ	1
36		M9020-620-OAO	EARTH CADE ASM.	トウア' デ-スコト' クミ	1
37		320-02255	SWITCH ASM.	ハ' ットカイハイスイツチクミ	1
38		320-17451	CYLINDER ASM.	ソタイトキリソリシタ' クミ	1
39		320-77356	HOME POSITION SENSOR CABLE ASM	ヌメキリケ' ソテンセンサ-クミ	1
40		320-77653	UPPER SHAFT SENSOR CABLE ASM.	ウツシ' クセンサ-クミ	1
41		320-02354	SWITCH ASM.	イチツ' デイスイツチクミ	1
42		320-54900	AT (UPPER)	AT(ウエ)	1
43		320-53209	AT (LOWER)	AT(ソタ)	1
44		KM-0000003-20	PULSE MOTOR	ハ' ルスモ-タ	1
45		KM-0000003-10	PULSE MOTOR	ハ' ルスモ-タ	1
46		KM-0000003-30	PULSE MOTOR	ハ' ルスモ-タ	1
47		KM-0000003-00	PULSE MOTOR	ハ' ルスモ-タ	1
48		KM-0000003-40	SERVO MOTOR	サ-ホ' モ-タ	1
49		B4715-210-OAO	FILTER REGULATOR ASM.	フィルタレキ' ヌレ-タクミ	1
50		M9004-620-OAO	SERVO MOTOR CABLE ASM.	SERVOモ-タケ-ア' ルクミ	1
51		M9017-580-OAO	POWER CABLE ASM.	デ' ソケ' ソケ-ア' ルクミ	1
52	06	M9035-580-OAO	POWER SOURCE CORD ASM.	100Vヨウデ' ソケ' ソコト' クミ	1
53	03	M9028-580-OAO	POWER CABLE ASM.	デ' ソケ' ソケ-ア' ルクミ	1
54	05	M9024-580-OAO	POWER CABLE ASM.	デ' ソケ' ソケ-ア' ル	1
55	06	M9034-580-OAO	GROUND CORD ASM.	100Vヨウア-スコト' クミ	1
56		M8602-620-OAO	CONNECTOR CIRCUIT BOARD ASM.	コネクタキハ' ソクミ	1
57	*	M9015-620-OAO-A	VALVE CABLE ASM.	デ' ソケ' ハ' ソケ-ア' ルクミ	1
58		M9001-620-OAO	RELAY CABLE ASM.	デ' ソケ' ハ' ソチュウケイケ-ア' ルクミ	1
59		M9021-620-OAO	PANEL CABLE ASM.	ハ' ネルケ-ア' ルクミ	1
60		HA-0042500-00	SWITCH	スイツチ	1
61	03	HA-0030300-0A	SWITCH	スイツチ	1
62		M8590-513-OAA	PEDAL SWITCH ASM.	ハ' タ' ルスイツチ クミ	1
63		M9005-620-OAO	ENCODER RELAY CABLE ASM.	エンコ-ダ' チュウケイケ-ア' ルクミ	1
64	05	M8523-600-OAO	INPUT CHANGEVER CORD ASM.	ニコウリヨクキリカエコ-ト' クミ	1

NOTE (注記)

01... FOR 100V, 200V	100V, 200V用
02... FOR 220V, 380V	220V, 380V用
03... FOR JE	JE用
04... EXCEPT 100V, 200V	100V, 200Vを除く
05... FOR SINGLE PHASE(100V)	単相用(100V)
06... FOR JAPAN (1φ 100V)	日本用(1φ 100V)
07... FOR JAPAN	日本用
08... FOR EXPORT	輸出用
09... EXCEPT MEB-3200TS	MEB-3200TS除く

32. OPTION COMPONENTS(1)

オプション関係 (1)



REF. NO	NOTE	PART NO.	DESCRIPTION	品名	Qty
1	01	320-28458	EYELET COMPENSATING FOOT S SET	ハトメダ' ヲチエSセット	1
2		320-28409	HOLDING PLAT, RIGHT S	ハトメチエウケイタJミキ' S	(1)
3	*	320-28516	HOLDING PLATE, LEFT S	ハトメチエウケイタJミキ' LS	(1)
4		320-28201	COMPENSATING FOOT, RIGHT S	ハトメダ' ヲチエアツミキ' S	(1)
5		320-28300	COMPENSATING FOOT, LEFT S	ハトメダ' ヲチエアツミキ' LS	(1)
6		320-63604	CLOTH CUTTING KNIFE (EYELET) S	ヌキリメス(ハトメ)S	(1)
7		140-10508	PRESSER FOOT ATTACHING SCREW	オチエアツ トリツクネツ'	(2)
8		WZ-0320290-UZ	WASHER 3.2X6.5X0.15	マケ' サ' ガ' ネ 3.2X6.5X0.15	(2)
9		SM-1030400-SP	SCREW M3 L=4	チラネツ' M3 L=4	(4)
10	05	320-29050	EYELET COMPENSATING FOOT L SET	ハトメダ' ヲチエLセット	1
11		320-29001	HOLDING PLATE J, RIGHT L	ハトメチエウケイタJミキ' L	(1)
12		320-29100	HOLDING PLATE J, LEFT L	ハトメチエウケイタJミキ' JL	(1)
13		140-58804	PRESSER FOOT, RIGHT, H	ハトメチエアツ (ミキ') H	(1)
14		140-58903	PRESSER FOOT, LEFT H	ハトメチエアツ (ミキ') LH	(1)
15		140-41206	CUTTING KNIFE, EYELET	ヌキリメス (ハトメ)	(1)
16		140-10508	PRESSER FOOT ATTACHING SCREW	オチエアツ トリツクネツ'	(2)
17		WZ-0320290-UZ	WASHER 3.2X6.5X0.15	マケ' サ' ガ' ネ 3.2X6.5X0.15	(2)
18		SM-1030400-SP	SCREW M3 L=4	チラネツ' M3 L=4	(5)
19	*	320-07304	VERTICAL FEED CONNECTING ARM	タテオリレンクウウデ'	(1)
20	*	320-07403	CONNECTING ARM METAL, A	タテオリレンクウウデ' メタルA	(1)
21	*	320-07502	CONNECTING ARM METAL, B	タテオリレンクウウデ' メタルB	(1)
22	02	320-31064	VERTICAL HOLE PRESSER SET	タテアナオチエセット	1
23		320-31056	PRESSER PLATE, RIGHT ASM.	タテアナオチエイタミキ' クミ	(1)
24		320-31304	PRESSER ARM BASE SHAFT, RIGHT	タテアナオチエウデ' A'-スツ' クミキ'	(1)
25		320-31809	PRESER ARM BASE, RIGHT	タテアナオチエウデ' A'-スミキ'	(1)
26		SM-8050412-TP	SCREW M5 L=4	トメネツ' M5 L=4	(4)
27		SM-6051002-TN	BOLT	ロツカクアナホ' ト	(1)
28		320-31700	DRIVING ARM	タテアナオチエウデ' A'-スツ' ウウデ'	(1)
29		110-41100	ROLLER	コロ	(1)
30		RC-0470611-KP	RETAINING RING 4.7	Cガ' タメリ 4.7	(1)
31		320-31007	PRESSER PLATE, RIGHT	タテアナオチエイタミキ'	(1)
32		320-31205	PRESSER ARM FITTING BASE, RIGHT	タテアナオチエウデ' トリツクダ' イミキ'	(1)
33		SM-5040855-SN	SCREW	A' イント' ネツ'	(3)
34		320-31155	HOLE PRESSER PLATE ASM.	タテアナオチエイタミキ' リクミ	(1)
35		320-31601	PRESSER ATM BASE SHAFT, LEFT	タテアナオチエウデ' A'-スツ' クミキ' リ	(1)
36		RC-0740811-KP	C-RING	Cガ' タメリ 8	(1)
37		320-31908	PRESSER ARM BASE, LEFT	タテアナオチエウデ' A'-スミキ' リ	(1)
38		CS-080081B-SH	THRUST COLLAR ASM. D=8.0 W=8	スラストウケ D=8 W=8 クミ	(1)
39		SM-8050412-TP	SCREW M5 L=4	トメネツ' M5 L=4	(2)
40		SM-6051002-TN	BOLT	ロツカクアナホ' ト	(1)
41		320-32104	VERTICAL HOLE GUIDE, FRONT	タテアナガ' イト' マエ	(1)
42		320-32203	VERTICAL HOLE GUIDE, REAR	タテアナガ' イト' アト	(1)
43		SS-5090610-SP	SCREW 9/64-40 L=6	トラスネツ' 9/64-40 L=6	(4)
44		320-31106	HOLE PRESSER PLATE, LEFT	タテアナオチエイタミキ' リ	(1)
45		320-31502	PRESSER ARM FITTING BASE, LEFT	タテアナオチエウデ' トリツクダ' イミキ' リ	(1)
46		SM-1041001-SP	SCREW M4X0.7 L=10	チラコネツ' M4X0.7 L=10	(2)
47		320-32054	AUXILIARY COVER, LEFT ASM.	タテアナオチエイタホツ' ヨカハ' -ヒダ' リクミ	(1)
48		RE-0400000-KP	E-RING 4	Eガ' タメリ 4	(2)
49		WP-0550800-SP	WASHER 5.5X10X0.8	ヒラサ' ガ' ネ 5.5X10X0.8	(2)
50		WZ-0620290-KP	WASHER	マケ' サ' ガ' ネ 6.2X11X0.2	(1)
51		320-32005	AUXILIARY COVER, LEFT	タテアナオチエイタホツ' ヨカハ' -ヒダ' リ	(1)
52		320-02008	FULCRUM SHAFT	クランプ' ホツ' イタツテソツ' ク	(1)
53		140-12504	CLAMP HOLDING PLATE	クランプ' ホツ' イタ	(1)
54		320-12809	HOLDING PLATE, REAR	ヌヒヒキウケイタアト	(1)
55		SM-1030601-SC	SCREW M3 L=6	チラコネツ' M3X0.5 L=6	(2)
56	03	320-29407	HOLDING PLATE, RIGHT	ネムリメチエウケイタミキ'	1
57	03	320-29506	HOLDING PLATE, LEFT	ネムリメチエウケイタミキ' L	1
58		BT-1200801-EF	TUBE	チューブ	2.3
59		HX-0015000-OF	CABLE CLIP	ケーブル' ルクリツフ'	3
60		SL-6041092-TN	SCREW	サ' ガ' ネ' ヲチキロツカクアナホ' ト	3
61	03	320-43200	THROAT PLATE, D	ハリイタD	1
62	*05	320-43317	THROAT PLATE, JF	ハリイタJF	1
63	*05	320-43416	THROAT PLATE, JA	ハリイタJA	1
64	*05	320-43515	THROAT PLATE, JE	ハリイタJE	1
65	*05	320-43614	THROAT PLATE, JD	ハリイタJD	1
66	*05	320-42822	THROAT PLATE, JB	ハリイタJB	1
67	04	320-28854	EYELET COMPENSATING FOOT M SET	ハトメダ' ヲチエMセット	1
68		320-28805	HOLDING PLATE, J RIGHT M	ハトメチエウケイタJミキ' M	(1)
69	*	320-28912	HOLDING PLATE, J LEFT M	ハトメチエウケイタJミキ' LM	(1)
70		320-28607	PRESSER FOOT, RIGHT M	ハトメダ' ヲチエアツミキ' M	(1)
71		320-28706	PRESSER FOOT, LEFT M	ハトメダ' ヲチエアツミキ' LM	(1)
72		320-63703	CUTTING KNIFE (EYELET), M	ヌキリメス(ハトメ)M	(1)
73		140-10508	PRESSER FOOT ATTACHING SCREW	オチエアツ トリツクネツ'	(2)
74		WZ-0320290-UZ	WASHER 3.2X6.5X0.15	マケ' サ' ガ' ネ 3.2X6.5X0.15	(2)
75		SM-1030400-SP	SCREW M3 L=4	チラネツ' M3 L=4	(4)
76	03	320-42905	THROAT PLATE, B	ハリイタB	1
77	03	320-43002	THROAT PLATE, C	ハリイタC	1
78	05	320-43119	THROAT PLATE, JC	ハリイタJC	1
79	*	140-45801	SCREW	ハリイタチヨウサ' フトメネツ'	1
80	*	140-45900	TENSION SPRING	ハリイタチヨウサ' ハ' ネ	1
81	*	140-46007	THREAD GUIDE	ハリイタトアツナイ	1
82	*	B2313-180-000	TENSION DISC	ハリイタ トチヨウサ' ラ	1

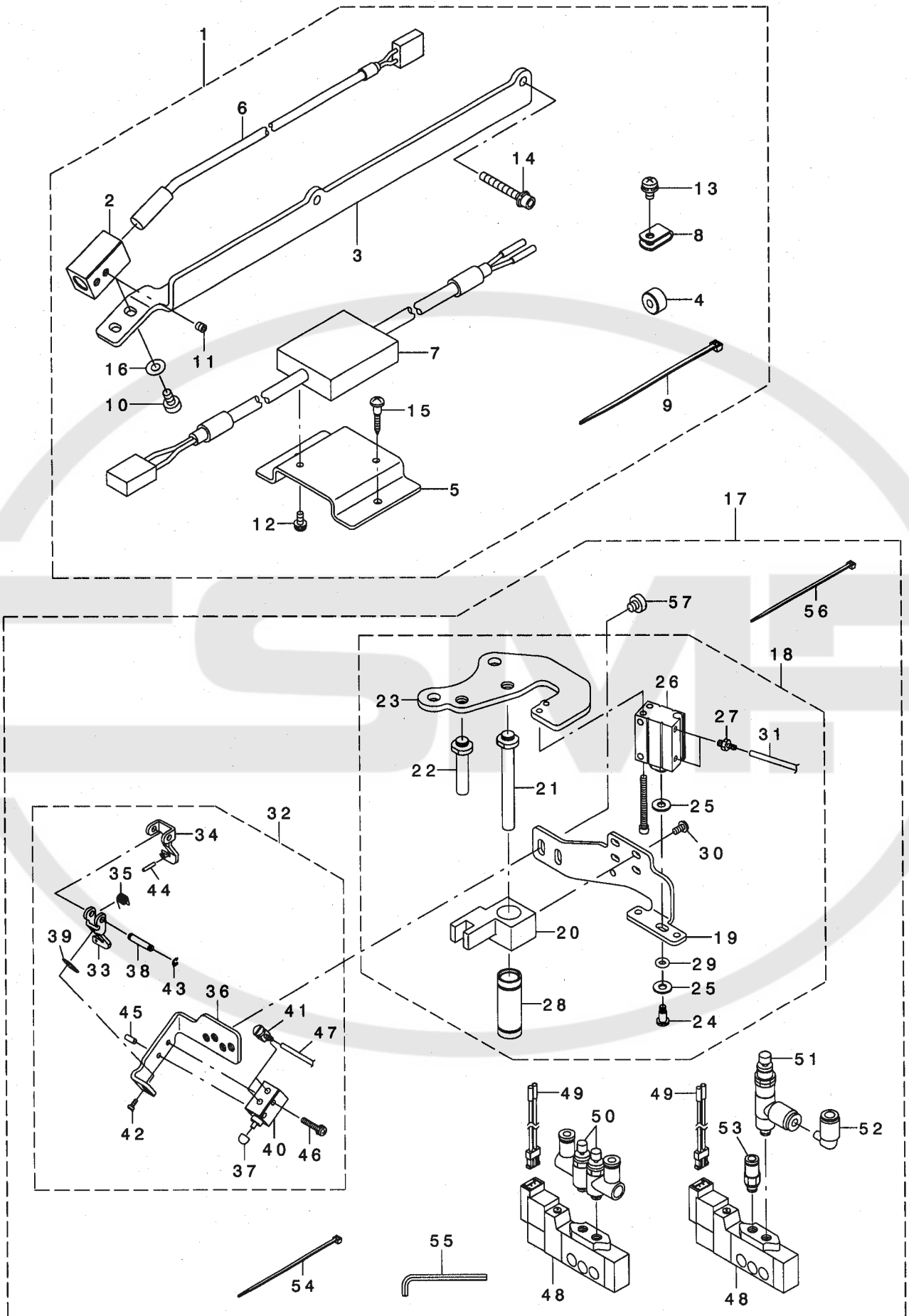
NOTE (注記)

- 01....FOR MEB-3200JS
- 02....FOR MEB-3200SS
- 03....EXCEPT MEB-3200JS,CS
- 04....FOR MEB-3200CS
- 05....FOR MEB-3200JS,CS

- MEB-3200JS用
- MEB-3200SS用
- MEB-3200JS,CSを除く
- MEB-3200CS用
- MEB-3200JS,CS用

33. OPTION COMPONENTS(2)

オプション関係 (2)



REF. NO	NOTE	PART NO.	DESCRIPTION	品名	Qty
1	01	320-70054	MARKING LIGHT UNIT	マーキング ライトユニット	1
2		320-70005	MARKING LIGHT FITTING BASE	マーキング ライトトリツケダ イ	(1)
3		320-70104	MARKING LIGHT FITTING PLATE	マーキング ライトトリツケイタ	(1)
4		320-70203	MARKING LIGHT FITTING BOSS	マーキング ライトトリツケホ ス	(1)
5		320-70302	CONVERTER FITTING PLATE	コンバ ータトリツケイタ	(1)
6		HE-0004600-00	MARKING PROJECTOR	マーキング プ ロジ エクタ	(1)
7		HE-0004600-10	CONVERTER	コンバ ータ	(1)
8		HX-0015000-00	CLIP	ケ ー プ ル クリツプ	(1)
9		EA-9500B01-00	CABLE BAND	ソクセンハ ント	(3)
10		SM-6040802-TP	SCREW M4X0.7 L=8	ロツカクアナホ ルト	(2)
11		SM-8040412-TP	SET SCREW M4 L=4	トメネジ	(2)
12		SL-4030881-SC	SCREW M3X8	ナハ コネジ セムス M3X0.5 L=8	(2)
13		SL-4040891-SC	SCREW M4 L=8	サ カ ネツキ ナハ コネジ M4 L=8	(1)
14		SL-6043092-TN	BOLT	サ カ ネツキロツカクアナホ ルト	(2)
15		SK-3382001-SE	SCREW D=3.8 L=20	マルモクネジ D=3.8 L=20	(2)
16		WP-0450801-SP	WASHER	ヒラサ ガ ネ	(2)
17	*	320-24481	UPPER THREAD CLAMP UNIT	ウワイトクランプ ユニット	1
18		320-24952	UPPER THREAD CLAMP ARM ASM.	ウワイトクランプ ウデ クミ	(1)
19		320-24903	UPPER THREAD CLAMP ARM	ウワイトクランプ ウデ	(1)
20		320-25108	UPPER THREAD CLAMP GUIDE	ウワイトクランプ ガ イ ト	(1)
21		320-25207	GUIDE SHAFT A	ウワイトクランプ ガ イ ト シ ク A	(1)
22		320-25306	GUIDE SHAFT B	ウワイトクランプ ガ イ ト シ ク B	(1)
23		320-25405	CYLINDER FITTING PLATE	ウワイトクランプ シリンダ トリツケイタ	(1)
24		140-44903	SCREW	ホジ ヨデシヨンスクリュー	(1)
25		140-30100	WASHER	ルハ ークト ウロツト サ カ ネ	(2)
26		PA-1001532-00	AIR CYLINDER	エアシリンダ	(1)
27		PJ-0320390-02	COUPLING	ハ ーフ ツキ テ	(2)
28		SB-7060005-00	BEARING	コロガ リシ クウケ	(1)
29		RO-0371801-00	RUBBER RING	Oリング	(1)
30		SM-5030655-SP	SCREW	ハ イント ネジ M3 L=6	(4)
31		BT-0320201-EB	TUBE 3.18X2	ホ リウレタンチューブ クロ 3.18X2	(2.2)
32	*	320-24499	UPPER THREAD CLAMP ASM.	ウワイトクランプ クミ	(1)
33	*	320-24416	UPPER THREAD CLAMP A	ウワイトクランプ A	(1)
34		320-24507	UPPER THREAD CLAMP B	ウワイトクランプ B	(1)
35		320-24606	UPPER THREAD CLAMP SPRING	ウワイトクランプ ハ ネ	(1)
36	*	320-24713	UPPER THREAD CLAMP BRACKET	ウワイトクランプ プ ラケット	(1)
37		320-24804	UPPER THREAD CLAMP DRIVING PIN	ウワイトクランプ ク ト ウビ ン	(1)
38		320-25009	UPPER THREAD CLAMP SHAFT	ウワイトクランプ シ ク	(1)
39	02	320-25504	UPPER THREAD CLAMP SPACER	ウワイトクランプ スハ ーサ	(3)
40		PA-0400301-00	AIR CYLINDER	エアシリンダ	(1)
41		PJ-0460390-02	ELBOW	ハ ーフ エルホ	(2)
42	*	SM-6020402-TN	BOLT M2 L=4	ロツカクアナホ ルト M2 L=4	(2)
43		RE-0200000-KO	E-RING	Eカ タトメワ 2	(2)
44		PS-0150082-KH	SPRING PIN	スパ リング ピ ン	(1)
45		PS-0250062-KH	SPRING PIN 2.5X6	スパ リング ピ ン 2.5X6	(1)
46		SL-4851481-SF	SCREW M2.5 L=14	ナハ コネジ セムス M2.5 L=14	(1)
47		BT-0320201-EB	TUBE 3.18X2	ホ リウレタンチューブ クロ 3.18X2	(2.4)
48		PV-1502091-00	SOLENOID VALVE	デ ンシ ハ ン	(2)
49	*	M9024-620-000	SOLENOID VALVE CONNECTOR	デ ンシ ハ ンコネクタ	(2)
50		PC-0105220-00	SPEED CONTROLLER	スピ ート コントローラ	(2)
51		PF-0705010-00	PRESSURE DECREASING VALVE	ミニチュア ケ ンアツハ ン	(1)
52		PJ-3040300-01	ELBOW	レシ ューサエルホ	(1)
53		PJ-2102031-00	UNION	ハ ーフユニオン	(1)
54		EA-9500B01-00	CABLE BAND	ソクセンハ ント	(4)
55		320-25603	HEXAGONAL WRENCH	ロツカクレンチ	(1)
56		EA-9500B01-00	CABLE BAND	ソクセンハ ント	(4)
57		SS-6110480-SP	SCREW 11/64-40 L=4.3	ヒラネジ 11/64-40 L=4.3	(2)

NOTE (注記)

01....EXCEPT MEB-3200RD,RS
02....SELECTIVE USE OF 1 TO 3 PCS.

MEB-3200RD,RSを除く
1~3個選択使用

34. OPTION COMPONENTS(3)

オプション関係 (3)

Knife support

メス受け

Item 品名	For eyelet buttonhole 施目用		For decorative buttonhole 施目用		For hard eyelet buttonhole 施目用(硬いタイプ)		
Shape 形状							
	Ref.No	Part No.	Ref.No.	Part No.	Ref.No	Part No.	
Length of knife support メス受け長さ (mm)	40		15	14042501			
	38	1	32062101		47	32067209	
	36	2	32062200	16	32064404	48	32067308
	34	3	32062309	17	32064503	49	32067407
	32	4	32062408	18	14042600	50	32067506
	30	5	32062507	19	32064602	51	32067605
	28	6	32062606	20	32064701	52	32067704
	26	7	32062705	21	14042808	53	32067803
	24	8	32062804	22	32064800	54	32067902
	22	46	32062903	23	14042907		
	20	9	32063000	24	32064909	55	32068108
	18	10	32063109	25	32065005	56	32068207
	16	11	32063208	26	14043103	57	32068306
	14	12	32063307	27	32065104	58	32068405
	12	13	32063406	28	32065203	59	32068504
	10	14	32063505	29	14043301	60	32068603

Cloth cutting knife

布切りメス

Item 品名	For decorative buttonhole 施目用		
Shape 形状			
Ref.No.	30	31	32
Part No.	32065302	32065401	14041404

Work clamp

押え足

Work clamp foot (left) 押え足 左	Item 品名	For eyelet buttonhole 施目用 32mm	For eyelet buttonhole 施目用 22mm	For decorative buttonhole 施目用 40mm
	Shape 形状			
	Ref.No.	33	34	35
	Part No.	14059804	14059802	14013908
Work clamp foot (right) 押え足 右	Shape 形状			
	Ref.No.	36	37	38
	Part No.	14059505	14059703	14013809

Cloth cutting knife

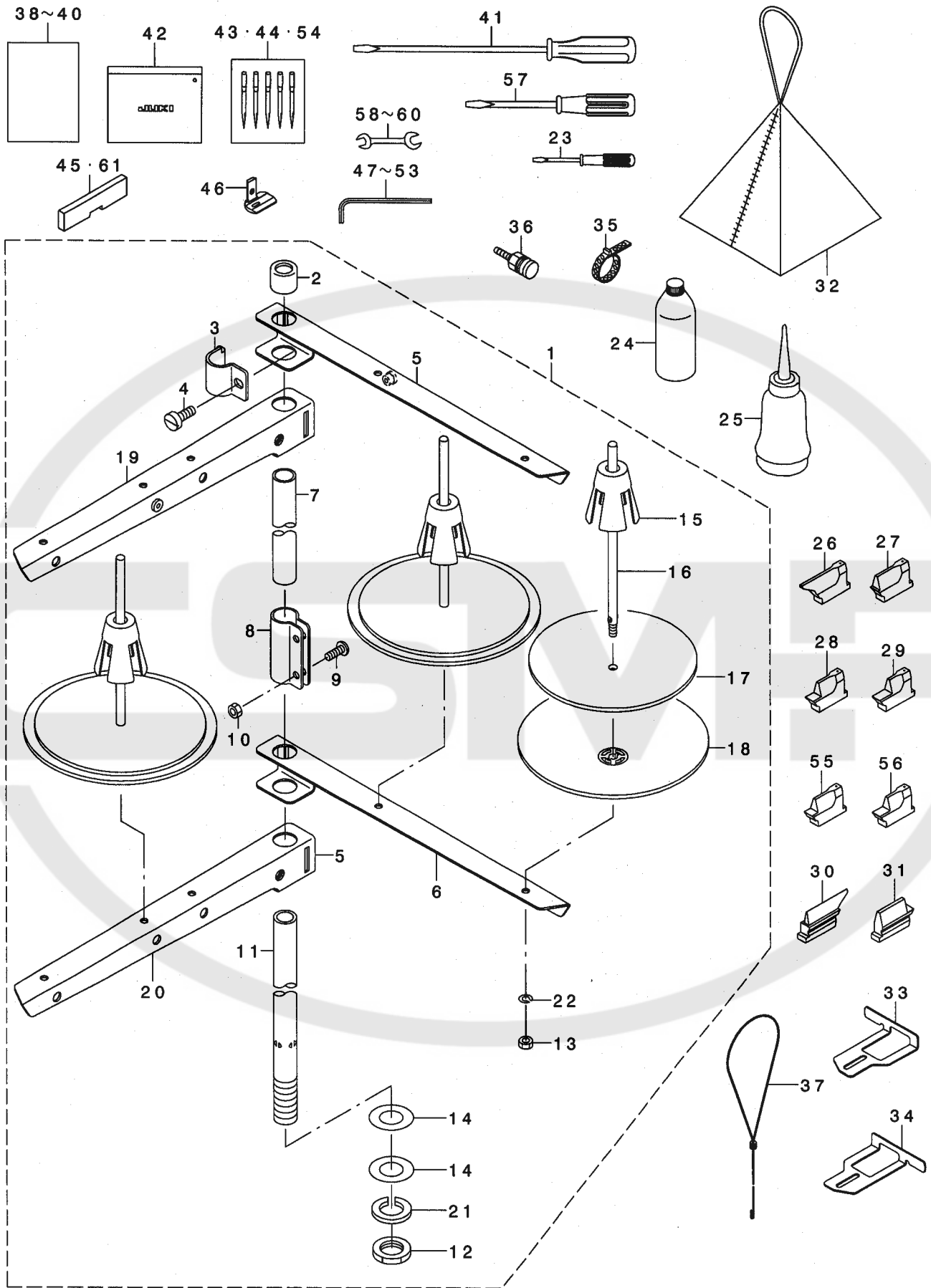
布切りメス

Item 品名	For eyelet buttonhole 施目用							
Shape 形状								
Ref.No.	39	40	41	42	43	44	45	61
Part No.	32063604	32063802	32063901	32064008	32064107	32064206	32064305	32066904

REF. NO	NOTE	PART NO.	DESCRIPTION	品名	Qty
1		320-62101	KNIFE HOLDER, 38MM (EYELET)	メスウケ38MM(ハトメ)	1
2		320-62200	KNIFE HOLDER, 36MM (EYELET)	メスウケ36MM(ハトメ)	1
3		320-62309	KNIFE HOLDER, 34MM (EYELET)	メスウケ34MM(ハトメ)	1
4		320-62408	KNIFE HOLDER, 32MM (EYELET)	メスウケ32MM(ハトメ)	1
5		320-62507	KNIFE HOLDER, 30MM (EYELET)	メスウケ30MM(ハトメ)	1
6		320-62606	KNIFE HOLDER, 28MM (EYELET)	メスウケ28MM(ハトメ)	1
7		320-62705	KNIFE HOLDER, 26MM (EYELET)	メスウケ26MM(ハトメ)	1
8		320-62804	KNIFE HOLDER, 24MM (EYELET)	メスウケ24MM(ハトメ)	1
9		320-63000	KNIFE HOLDER, 20MM (EYELET)	メスウケ20MM(ハトメ)	1
10		320-63109	KNIFE HOLDER, 18MM (EYELET)	メスウケ18MM(ハトメ)	1
11		320-63208	KNIFE HOLDER, 16MM (EYELET)	メスウケ16MM(ハトメ)	1
12		320-63307	KNIFE HOLDER, 14MM (EYELET)	メスウケ14MM(ハトメ)	1
13		320-63406	KNIFE HOLDER, 12MM (EYELET)	メスウケ12MM(ハトメ)	1
14		320-63505	KNIFE HOLDER, 10MM (EYELET)	メスウケ10MM(ハトメ)	1
15		140-42501	KNIFE HOLDER, 40MM, DECORATIVE	メスウケ 40MM(ネアリメ)	1
16		320-64404	KNIFE HOLDER, 36MM, DECORATIVE	メスウケ36MM(ネアリメ)	1
17		320-64503	KNIFE HOLDER, 34MM, DECORATIVE	メスウケ34MM(ネアリメ)	1
18		140-42600	KNIFE HOLDER, 32MM, DECORATIVE	メスウケ 32MM(ネアリメ)	1
19		320-64602	KNIFE HOLDER, 30MM, DECORATIVE	メスウケ30MM(ネアリメ)	1
20		320-64701	KNIFE HOLDER, 28MM, DECORATIVE	メスウケ28MM(ネアリメ)	1
21		140-42808	KNIFE HOLDER, 26MM, DECORATIVE	メスウケ 26MM(ネアリメ)	1
22		320-64800	KNIFE HOLDER, 24MM, DECORATIVE	メスウケ24MM(ネアリメ)	1
23		140-42907	KNIFE HOLDER, 22MM, DECORATIVE	メスウケ 22MM(ネアリメ)	1
24		320-64909	KNIFE HOLDER, 20MM, DECORATIVE	メスウケ20MM(ネアリメ)	1
25		320-65005	KNIFE HOLDER, 18MM, DECORATIVE	メスウケ18MM(ネアリメ)	1
26		140-43103	KNIFE HOLDER, 16MM, DECORATIVE	メスウケ 16MM(ネアリメ)	1
27		320-65104	KNIFE HOLDER, 14MM, DECORATIVE	メスウケ14MM(ネアリメ)	1
28		320-65203	KNIFE HOLDER, 12MM, DECORATIVE	メスウケ12MM(ネアリメ)	1
29		140-43301	KNIFE HOLDER, 10MM, DECORATIVE	メスウケ 10MM(ネアリメ)	1
30		320-65302	CUTTING KNIFE (DECORATIVE), S	ヌノキリメス(ネアリメ)S	1
31		320-65401	CUTTING KNIFE (DECORATIVE), M	ヌノキリメス(ネアリメ)M	1
32		140-41404	CUTTING KNIFE, DECORATIVE	ヌノキリメス (ネアリメ)	1
33		140-59604	PRESSER FOOT, LEFT 32MM	ハトメオサエアツ (ヒタ'リ) 32MM	1
34		140-59802	PRESSER FOOT, LEFT 22MM	ハトメオサエアツ (ヒタ'リ) 22MM	1
35		140-13908	PRESSER FOOT, LEFT 40MM	ネアリメオサエアツ (ヒタ'リ) 40MM	1
36		140-59505	PRESSER FOOT, RIGHT 32MM	ハトメオサエアツ (ミキ') 32MM	1
37		140-59703	PRESSER FOOT, RIGHT 22MM	ハトメオサエアツ (ミキ') 22MM	1
38		140-13809	PRESSER FOOT, RIGHT 40MM	ネアリメオサエアツ (ミキ') 40MM	1
39		320-63604	CUTTING KNIFE (EYELET), S	ヌノキリメス(ハトメ)S	1
40		320-63802	CUTTING KNIFE (EYELET), 1	ヌノキリメス(ハトメ)1	1
41		320-63901	CUTTING KNIFE (EYELET), 1S	ヌノキリメス(ハトメ)1S	1
42		320-64008	CUTTING KNIFE (EYELET), 1M	ヌノキリメス(ハトメ)1M	1
43		320-64107	CUTTING KNIFE (EYELET), 5	ヌノキリメス(ハトメ)5	1
44		320-64206	CUTTING KNIFE (EYELET), 5S	ヌノキリメス(ハトメ)5S	1
45		320-64305	CUTTING KNIFE (EYELET), 5M	ヌノキリメス(ハトメ)5M	1
46		320-62903	KNIFE HOLDER, 22MM (EYELET)	メスウケ22MM(ハトメ)	1
47	*	320-67209	KNIFE HOLDER, 38MM (EYELET), H	メスウケ38MM(ハトメ)H	1
48	*	320-67308	KNIFE HOLDER, 36MM (EYELET), H	メスウケ36MM(ハトメ)H	1
49	*	320-67407	KNIFE HOLDER, 34MM (EYELET), H	メスウケ34MM(ハトメ)H	1
50	*	320-67506	KNIFE HOLDER, 32MM (EYELET), H	メスウケ32MM(ハトメ)H	1
51	*	320-67605	KNIFE HOLDER, 30MM (EYELET), H	メスウケ30MM(ハトメ)H	1
52	*	320-67704	KNIFE HOLDER, 28MM (EYELET), H	メスウケ28MM(ハトメ)H	1
53	*	320-67803	KNIFE HOLDER, 26MM (EYELET), H	メスウケ26MM(ハトメ)H	1
54	*	320-67902	KNIFE HOLDER, 24MM (EYELET), H	メスウケ24MM(ハトメ)H	1
55	*	320-68108	KNIFE HOLDER, 20MM (EYELET), H	メスウケ20MM(ハトメ)H	1
56	*	320-68207	KNIFE HOLDER, 18MM (EYELET), H	メスウケ18MM(ハトメ)H	1
57	*	320-68306	KNIFE HOLDER, 16MM (EYELET), H	メスウケ16MM(ハトメ)H	1
58	*	320-68405	KNIFE HOLDER, 14MM (EYELET), H	メスウケ14MM(ハトメ)H	1
59	*	320-68504	KNIFE HOLDER, 12MM (EYELET), H	メスウケ12MM(ハトメ)H	1
60	*	320-68603	KNIFE HOLDER, 10MM (EYELET), H	メスウケ10MM(ハトメ)H	1
61	*	320-66904	CUTTING KNIFE (EYELET), 6	ヌノキリメス(ハトメ)6	1

35. ACCESSORY PARTS COMPONENTS

付属品関係



REF. NO	NOTE	PART NO.	DESCRIPTION	品名	Qty
1	*	138-50052	THREAD STAND ASM.	イトタテソウチ(クミ)	1
2	*	229-31406	SPOOL REST ROD CAP	イトタテホウネコ'コ'ム	(1)
3	*	229-30705	SPOOL REST ROD JOINT	イトタテホウウツメカナク'	(4)
4		SM-6061610-SC	SCREW M6 L=16	ヒラコネジ' M6 L=15	(4)
5	*	229-30556	SPOOL REST ARM ASM.	イトタテウデ' (クミ)	(1)
6	*	229-30507	SPOOL REST ARM	イトタテウデ'	(1)
7	*	229-30408	SPOOL REST ROD, UPPER	イトタテホウウ(ウエ)	(1)
8	*	229-31307	SPOOL REST ROD JOINT	イトタテホウウツメ'テ	(1)
9		SM-4051405-SE	SCREW M5 L=14	ナハ'コネジ' M5 L=14	(2)
10		NM-6050001-SE	NUT M5	ロツカクナツト M5	(2)
11	*	229-30309	SPOOL REST ROD, LOWER	イトタテホウウ(シタ)	(1)
12	*	NM-6160511-SE	NUT	ロツカクナツト M16X1.5 1シュ	(1)
13		NM-6050001-SE	NUT M5	ロツカクナツト M5	(3)
14		WP-1612616-SE	WASHER 16X30X2.6	ヒラサ'ガ'ネ	(2)
15	*	229-31109	SPOOL RETAINER	イトマキアレト'ム	(3)
16	*	229-31000	SPOOL PIN	イトマキウケホ'ウ	(3)
17	*	229-30903	SPOOL REST CUSHION	イトマキウケサ'ラクツツシヨ	(3)
18	*	229-30804	SPOOL REST	イトマキウケサ'ラ	(3)
19	*	131-68950	SPOOL REST ARM, A ASM.	イトタテウデ' Aクミ	(1)
20	*	131-68901	SPOOL REST ARM, A	イトタテウデ' A	(1)
21	*	WS-1643202-KR	SPRING WASHER	ハ'ネサ'ガ'ネ 16.4X26.6X3.2	(1)
22	*	WS-0510002-KN	SPRING WASHER	ハ'ネサ'ガ'ネ 5.1X9.2X1.3	(3)
23		229-33204	SCREW DRIVER, SMALL	ト'ライハ'-(シヨウ)	1
24		MDF-RX2001L0	DEFRIX OIL, NO.2 900CC	テ'フルックス オイル NO2	1
25		B9121-012-0A0	OILER ASM.	ア'ラサシクミ	1
26	*03	320-67209	KNIFE HOLDER 38MM (EYELET),H	メスウケ38MM(ハトメ)H	1
27	*04	320-67803	KNIFE HOLDER 26MM (EYELET),H	メスウケ26MM(ハトメ)H	1
28	*03	320-68108	KNIFE HOLDER 20MM (EYELET),H	メスウケ20MM(ハトメ)H	1
29	*03	320-68306	KNIFE HOLDER 16MM (EYELET),H	メスウケ16MM(ハトメ)H	1
30	03	140-41404	CUTTING KNIFE, DECORATIVE	ヌキメス (ネムリメ)	1
31	03	140-42907	KNIFE HOLDER, 22MM, DECORATIVE	メスウケ 22MM(ネムリメ)	1
32		GEB-03653000	DUST BAG	ダ'ストハ'ツク	1
33	05	320-27609	VERTICAL GUIDE, RIGHT	タテカ'イト'ミキ'	1
34	05	320-27708	VERTICAL GUIDE, LEFT	タテカ'イト'ヒタ'リ	1
35		PB-0000100-00	HOSE BAND	ホ-スハ'ント'	1
36		PJ-3095200-01	SOCKET	ハイガ'ラツケツト	1
37		140-58002	THREADER	イトトオシ	1
38	*01	293-43217	INSTRUCTION MANUAL(JAPAN)	MEB-3200リセツ(フ'ン)	1
39	*02	293-43316	INSTRUCTION MANUAL(6 LANGUAGES)	MEB-3200リセツ(6K)	1
40	01	BJ-000000G-0A	WRITTEN GUARANTEE	ネシヨウシヨ (コウキ'ヨウヨウミシヨ)	1
41		229-33006	SCREW DRIVER, LARGE	ト'ライハ'-(ダ'イ)	1
42		229-32800	ACCESSORIE BAG	フ'ツ'クビンハ'ツク'	1
43	07	MC-1858010-02	NEEDLE, SCHMETZ, 558 NM100-2	ハリ シュメツク 558 NM100-2	1
44	08	MC-1858011-02	NEEDLE, SCHMETZ, 558 NM110-2	ハリ シュメツク 558 NM110-2	1
45	10	320-21404	TIMING GAUGE	タイミンク'ゲ-ツ'	1
46		140-58200	TIMING GAUGE SUPPORT BASE	タイミンク'ゲ-ツ' ササエダ'イ	1
47		B9142-372-000	HEXAGONAL WRENCH (7.1X8.1)	ロツカクホ' - スハ'ナ (7.1X8.1)	1
48		MA1-17001000	SPANNER (1.5)	6カクホ' - スハ'ナ (1.5)	1
49		J1066-000-00C	HEXAGONAL WRENCH KEY 2.5	ロツカクホ' ウスハ'ナ 2.5	1
50		GCT-02905000	SPANNER	6カクホ' - スハ'ナ (2ミリ)	1
51		J1066-000-00D	HEXAGONAL WRENCH KEY	ロツカクホ' ウスハ'ナ	1
52		B9140-372-000	HEXAGONAL WRENCH, SMALL	ロツカクホ' - スハ'ナ (シヨ-)	1
53		GCT-02906000	HEXAGONAL SPANNER	6カクホ' - スハ'ナ	1
54	*06	MC-1858012-02	NEEDLE	ハリ	1
55	*07	320-68009	KNIFE HOLDER, 22MM (EYELET),H	メスウケ22MM(ハトメ)H	1
56	*06	320-68207	KNIFE HOLDER, 18MM (EYELET),H	メスウケ18MM(ハトメ)H	1
57		229-33105	SCREW DRIVER, MIDDLE	ト'ライハ'-(チュウ)	1
58		B9143-372-000	WRENCH (7.1 X 8.1)	リヨ-グ'チ スハ'ナ (7.1X8.1)	1
59		B9113-012-000	WRENCH (9X10)	リヨ-グ'チ スハ'ナ(シヨ-)	1
60		B9112-012-000	WRENCH (11X14)	リヨ-グ'チ スハ'ナ(ダ'イ)	1
61	*09	140-58101	TIMING GAUGE	タイミンク'ゲ-ツ'	1

NOTE (注記)

01...	FOR JAPAN	日本用
02...	EXCEPT JAPAN	日本を除く
03...	EXCEPT MEB-3200JS,CS	MEB-3200JS,CSを除く
04...	FOR MEB-3200JS(JAPAN)	MEB-3200JS (日本)用
05...	FOR MEB-3200RD,RS	MEB-3200RD,RS用
06...	FOR MEB-3200JS(EXPORT)	MEB-3200JS (輸出)用
07...	FOR MEB-3200CS	MEB-3200CS用
08...	FOR MEB-3200JS(JAPAN),CS	MEB-3200JS (日本),CS用
09...	FOR MEB-3200TS	MEB-3200TS用
10...	EXCEPT MEB-3200TS	MEB-3200TSを除く

36. LIST FOR INFORMATION OF CHANGE

変更情報リスト

As to the place changed, refer to the corresponding Rev.No.
 When previous parts (Obsoleted part) and new parts (Added parts) are not interchangeable with each other:
 In this case, even obsoleted parts (D.) can be ordered with the obsoleted part number, so select the parts with changed dates and place your orders.

変更箇所は、該当Rev.No.版をご参照ください。
 部品の互換性がない変更の場合は、削除された品番でも、ご注文できます。

29343118

No. 1292-04 Rev.No.

*A: Added parts 追加部品 / D: Obsoleted parts 削除部品 / E: Erratum 訂正

* Rev. No.	Page 頁	Ref. No.	Parts No. 品番	* Rev. No.	Page 頁	Ref. No.	Parts No. 品番
				A	04	2	65 G6343-870-000
D	03	6	1 320-04509	A	04	6	1 320-04517
D	03	6	11 PJ-3041200-02	A	04	6	11 320-06504
				A	04	8	69 320-10258
				A	04	8	70 320-10209
				A	04	8	71 320-07403
				A	04	8	72 320-07502
D	03	12	3 320-17204	A	04	12	3 320-20000
D	03	12	4 320-17303	A	04	12	4 320-20406
D	03	12	8 320-17857	A	04	12	8 320-17865
D	03	12	9 320-18004	A	04	12	9 320-18012
D	03	12	11 320-18202	A	04	12	11 320-18210
D	03	12	22 320-19309	A	04	12	22 320-21206
				A	04	12	48 320-21552
D	03	14	3 320-17204	A	04	14	3 320-20000
D	03	14	4 320-17303	A	04	14	4 320-20406
D	03	14	7 320-19309	A	04	14	7 320-21206
D	03	14	17 320-20901	A	04	14	17 320-20919
				A	04	14	41 320-21859
				A	04	16	- ALL PARTS 全部品
D	03	18	3 320-23202	A	04	18	3 320-23210
D	03	18	4 320-23301	A	04	18	4 320-23319
D	03	20	48 320-28904	A	04	20	48 320-28912
D	03	20	68 320-28508	A	04	20	68 320-28516
				A	04	20	69 SM-1030400-SP
				A	04	20	70 SM-1030400-SP
				A	04	20	71 320-29704
				A	04	20	72 320-29803
				A	04	20	73 320-29902
				A	04	20	74 140-11407
				A	04	20	75 140-11506
D	03	24	27 MA0-91003000	A	04	24	27 320-35206
D	03	26	62 SM-6030600-SP	A	04	26	62 SM-8030412-TP
				A	04	26	94 WP-0280501-SC
				A	04	26	95 320-38903
				A	04	26	96 320-37400

* Rev. No.	Page 頁	Ref. No.	Parts No. 品番	* Rev. No.	Page 頁	Ref. No.	Parts No. 品番
				A 04	28	25	WP-0430801-SC
D 03	32	5	320-42301	A 04	32	5	320-42350
D 03	32	15	320-42814	A 04	32	15	320-42822
D 03	32	34	SM-7430510-TM	A 04	32	34	SM-8430550-TP
D 03	32	38	320-43408	A 04	32	38	320-43416
D 03	32	39	320-43507	A 04	32	39	320-43515
				A 04	32	41	320-43705
D 03	34	24	140-45801	A 04	34	24	320-51708
D 03	34	25	140-45900				
D 03	34	26	140-46007				
D 03	34	27	B2313-180-000				
				A 04	35	19	320-15802
D 03	36	4	320-54702	A 04	36	4	BT-0320201-EB
D 03	36	11	115-22604	A 04	36	11	320-55501
D 03	36	30	RO-0611801-00	A 04	36	30	320-53506
				A 04	36	32	320-55600
				A 04	36	33	320-55709
				A 04	36	34	320-55808
				A 04	36	35	320-55907
				A 04	36	36	PJ-0460390-02
				A 04	36	37	SM-6030602-TP
				A 04	36	38	PJ-3030300-01
D 03	40	1	320-61707	A 04	40	1	320-61715
D 03	40	3	320-61905	A 04	40	3	320-61913
D 03	40	40	SM-8060612-TP	A 04	40	40	SM-8060602-TP
D 03	40	57	BT-1200801-EF	A 04	40	57	161-21907
D 03	40	65	EA-9500B02-00	A 04	40	65	PS-0200052-KH
				A 04	40	67	320-68702
				A 04	40	68	320-68801
D 03	41	4	320-61202	A 04	41	4	320-61210
D 03	41	5	320-61301	A 04	41	5	320-61319
D 03	41	7	320-62903	A 04	41	7	320-68009
D 03	41	9	140-39408	A 04	41	9	320-68900
D 03	41	13	PJ-0460525-03	A 04	41	13	PJ-0460525-01
D 03	41	30	SM-8060612-TP	A 04	41	30	SM-8060602-TP
D 03	41	34	320-63109	A 04	41	34	320-68207
				A 04	41	38	SS-8660330-SP
D 03	42	1	320-72100	A 04	42	1	320-72118
D 03	42	2	320-72209	A 04	42	2	320-72217
D 03	42	24	M9015-620-0A0	A 04	42	24	M9015-620-0A0-A
				A 04	42	27	PV-0100150-00
				A 04	42	28	PX-5000140-00
				A 04	42	29	320-72308
				A 04	42	30	SK-3452001-SE
D 03	52	57	M9015-620-0A0	A 04	52	57	M9015-620-0A0-A
D 03	54	3	320-28508	A 04	54	3	320-28516
				A 04	54	19	320-07304

* Rev. No.	Page 頁	Ref. No.	Parts No. 品番	* Rev. No.	Page 頁	Ref. No.	Parts No. 品番
				A 04	54	20	320-07403
				A 04	54	21	320-07502
D 03	54	62	320-43309	A 04	54	62	320-43317
D 03	54	63	320-43408	A 04	54	63	320-43416
D 03	54	64	320-43507	A 04	54	64	320-43515
D 03	54	65	320-43606	A 04	54	65	320-43614
D 03	54	66	320-42814	A 04	54	66	320-42822
D 03	54	69	320-28904	A 04	54	69	320-28912
				A 04	54	79	140-45801
				A 04	54	80	140-45900
				A 04	54	81	140-46007
				A 04	54	82	B2313-180-000
D 03	56	17	320-24465	A 04	56	17	320-24481
D 03	56	32	320-24457	A 04	56	32	320-24499
D 03	56	33	320-24408	A 04	56	33	320-24416
D 03	56	36	320-24705	A 04	56	36	320-24713
D 03	56	42	SM-6850402-TN	A 04	56	42	SM-6020402-TN
D 03	56	49	M9024-620-0A0	A 04	56	49	M9024-620-000
				A 04	58	47	320-67209
				A 04	58	48	320-67308
				A 04	58	49	320-67407
				A 04	58	50	320-67506
				A 04	58	51	320-67605
				A 04	58	52	320-67704
				A 04	58	53	320-67803
				A 04	58	54	320-67902
				A 04	58	55	320-68108
				A 04	58	56	320-68207
				A 04	58	57	320-68306
				A 04	58	58	320-68405
				A 04	58	59	320-68504
				A 04	58	60	320-68603
				A 04	58	61	320-66904
D 03	60	1	138-49260	A 04	60	1	138-50052
D 03	60	2	B3311-704-000	A 04	60	2	229-31406
D 03	60	3	B3318-704-L00-A	A 04	60	3	229-30705
D 03	60	5	119-69409	A 04	60	5	229-30556
D 03	60	6	B3319-704-L00	A 04	60	6	229-30507
D 03	60	7	111-85204	A 04	60	7	229-30408
D 03	60	8	B3305-704-000-A	A 04	60	8	229-31307
D 03	60	11	111-85105	A 04	60	11	229-30309
D 03	60	12	B3317-704-000	A 04	60	12	NM-6160511-SE
D 03	60	15	111-85501	A 04	60	15	229-31109
D 03	60	16	B3320-704-L00-A	A 04	60	16	229-31000
D 03	60	17	B3311-012-000	A 04	60	17	229-30903
D 03	60	18	119-66504	A 04	60	18	229-30804
				A 04	60	19	131-68950

* No.	Rev. No.	Page 頁	Ref. No.	Parts No. 品番	* No.	Rev. No.	Page 頁	Ref. No.	Parts No. 品番
					A	04	60	20	131-68901
					A	04	60	21	WS-1643202-KR
					A	04	60	22	WS-0510002-KN
D	03	60	26	320-62101	A	04	60	26	320-67209
D	03	60	27	320-62705	A	04	60	27	320-67803
D	03	60	28	320-63000	A	04	60	28	320-68108
D	03	60	29	320-63208	A	04	60	29	320-68306
D	03	60	38	293-43209	A	04	60	38	293-43217
D	03	60	39	293-43308	A	04	60	39	293-43316
D	03	60	54	MC-1858012-05	A	04	60	54	MC-1858012-02
D	03	60	55	320-62903	A	04	60	55	320-68009
D	03	60	56	320-63109	A	04	60	56	320-68207
					A	04	60	61	140-58101

N U M E R I C A L I N D E X O F P A R T S

索引

PART NO 品番	PAGE 頁	REF NO	PART NO 品番	PAGE 頁	REF NO	PART NO 品番	PAGE 頁	REF NO	PART NO 品番	PAGE 頁	REF NO
320-61103	41	3	320-70104	56	3						
320-61210	41	4	320-70203	56	4						
320-61319	41	5	320-70302	56	5						
320-61400	41	6	320-72001	42	3						
320-61558	41	23	320-72118	42	1						
320-61715	40	1	320-72217	42	2						
320-61806	40	2	320-72308	42	29						
320-61913	40	3	320-73504	44	2						
320-62002	40	25	320-73603	44	3						
320-62101	58	1	320-73702	44	4						
320-62200	58	2	320-73801	44	5						
320-62309	58	3	320-73900	44	6						
320-62408	58	4	320-74106	44	7						
320-62507	58	5	320-74403	44	8						
320-62606	58	6	320-74502	44	9						
320-62705	58	7	320-74759	44	1						
320-62804	58	8	320-74908	44	10						
320-62903	58	46	320-75301	40	63						
320-63000	58	9	320-75400	44	11						
320-63109	58	10	320-75509	44	12						
320-63208	58	11	320-75608	44	13						
320-63307	58	12	320-76507	4	46						
320-63406	58	13	320-76655	4	45						
320-63505	58	14	320-76655	52	29						
320-63604	40	64	320-76853	2	42						
320-63604	54	6	320-76853	52	32						
320-63604	58	39	320-76903	2	44						
320-63703	40	66	320-77059	24	31						
320-63703	54	72	320-77059	52	33						
320-63802	58	40	320-77109	24	32						
320-63901	58	41	320-77208	24	34						
320-64008	58	42	320-77356	40	51						
320-64107	58	43	320-77356	52	39						
320-64206	58	44	320-77406	40	52						
320-64305	58	45	320-77505	40	54						
320-64404	58	16	320-77653	28	18						
320-64503	58	17	320-77653	52	40						
320-64602	58	19	320-77703	28	20						
320-64701	58	20	320-77802	28	23						
320-64800	58	22	320-77950	52	34						
320-64909	58	24	320-78057	8	67						
320-65005	58	25	320-78057	52	31						
320-65104	58	27	320-78107	8	17						
320-65203	58	28	320-78206	8	20						
320-65302	58	30	320-78354	14	39						
320-65401	58	31	320-78354	52	30						
320-65500	41	8	320-78503	4	55						
320-66805	41	33	320-78552	4	54						
320-66904	58	61	320-78651	4	56						
320-67209	58	47	320-78800	4	57						
320-67209	60	26	320-78909	4	58						
320-67308	58	48	320-79006	4	59						
320-67407	58	49	320-79105	4	60						
320-67506	58	50	320-79204	4	61						
320-67605	58	51	320-80509	46	1						
320-67704	58	52	320-80608	46	28						
320-67803	58	53	320-80707	46	2						
320-67803	60	27	320-80707	46	31						
320-67902	58	54	320-80806	46	3						
320-68009	41	7	320-80905	46	36						
320-68009	60	55	320-81002	46	37						
320-68108	58	55									
320-68108	60	28									
320-68207	41	34									
320-68207	58	56									
320-68207	60	56									
320-68306	58	57									
320-68306	60	29									
320-68405	58	58									
320-68504	58	59									
320-68603	58	60									
320-68702	40	67									
320-68801	40	68									
320-68900	41	9									
320-70005	56	2									
320-70054	56	1									



JUKI®

JUKI CORPORATION

INTERNATIONAL SALES H.Q.
8-2-1, KOKURYO-CHO, CHOFU-SHI
TOKYO 182-8655, JAPAN
PHONE: (81)3-3430-4001 to 4005
FAX: (81)3-3430-4909 . 4914 . 4984
TELEX: J22967

Copyright © 1998-2002 JUKI CORP.
本書の内容を無断で転載、複写すること
を禁止します。
All rights reserved throughout the world.

JUKI 株式会社

〒182-8655 東京都調布市国領町8-2-1
TEL. 03-3480-1111(代表)

営業本部
TEL. 03-3430-4001(ダイヤルイン)

お買い求め、ご相談は
To order or for further
information,
please contact:

※このパーツリストは商品改良のため予告なく変更する事があります。
* The description covered in this parts list is subject to change for improvement of the commodity without notice.
※このパーツリストは、2002年2月 現在の商品仕様で編集したものです。
* This parts list is edited in accordance with the product specifications as of February 2002.